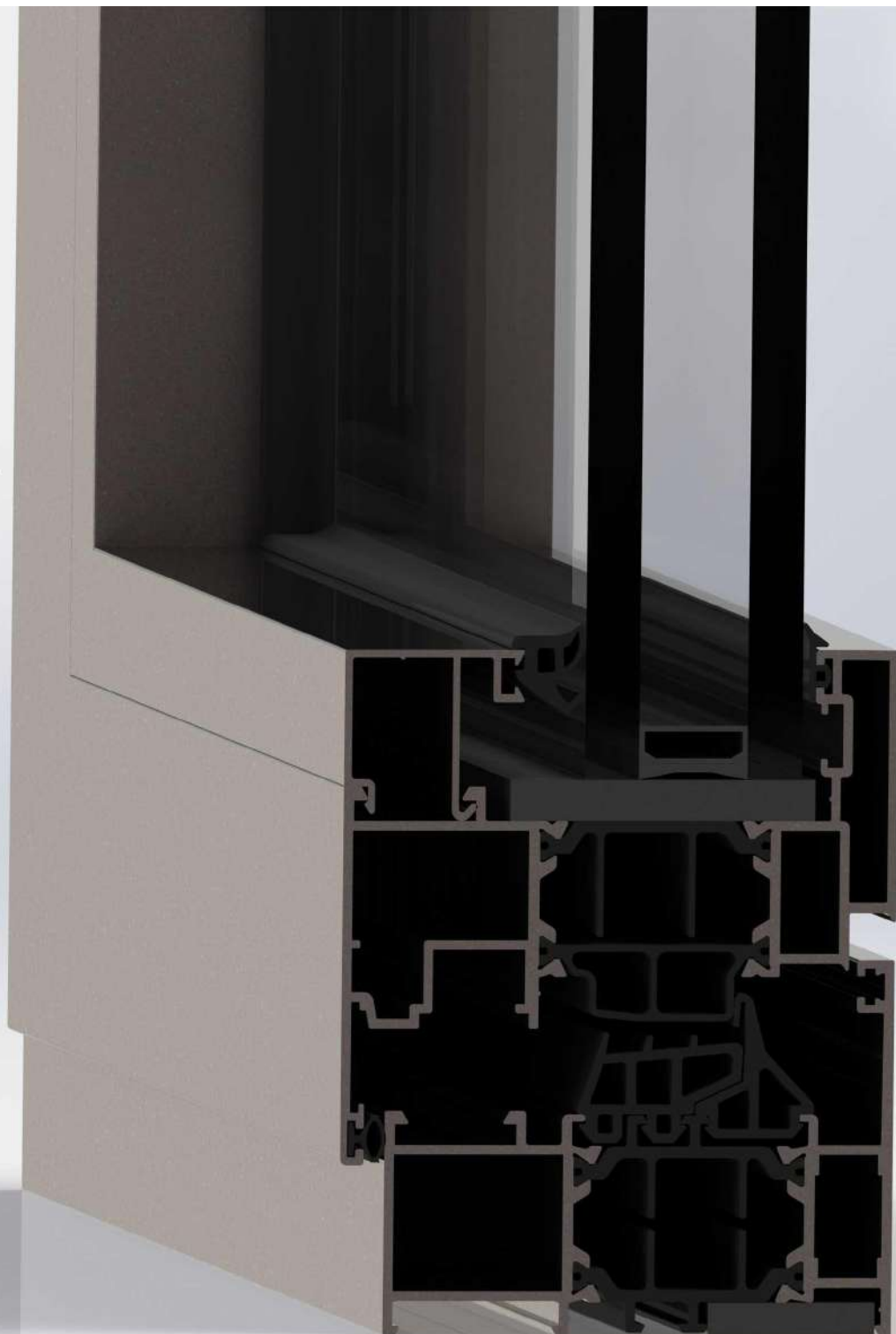


PRACTICABLE

Serie
CANAL
16-75RPT



ALUMINIOS
AFESA, S.L.

ALMACÉN DE PERFILES

CARACTERÍSTICAS TÉCNICAS
Serie CANAL16-75RPT

Serie practicable con rotura de puente térmico con canal de 16 para alojamiento de herrajes.

Perfiles ensamblados con doble varilla de poliamida reforzada con fibra de vidrio de 34mm de ancho en cerco y hoja.

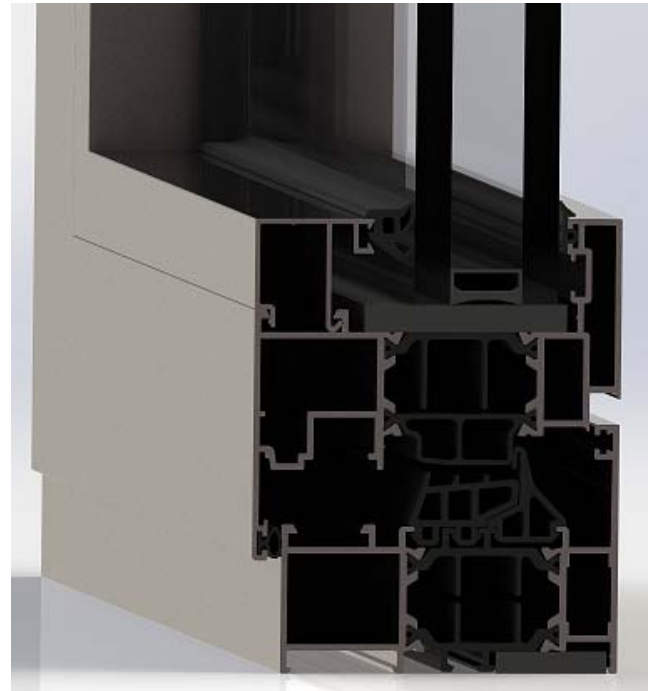
Ensamblaje de perfiles con doble escuadra de bloqueo mecanizadas.

Anchos de cerco de 75mm y hoja de 82mm.

Junta central doble de espuma de especial diseño con excelente comportamiento térmico y acústico.

Gama de acristalamiento desde 14 hasta 62 mm.

Posibilidad de acabados en bicolor.

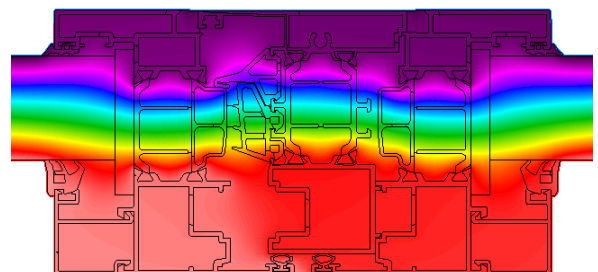

RESULTADOS DE ENSAYOS

Permeabilidad al aire	CLASE 4
Estanqueidad al agua	CLASE E1050
Resistencia a la carga de viento	CLASE C4
Aislamiento acústico R_w (C;Ctr)	34 (-2,-6) dB
Transmitancia térmica U_w	2,0 W/(m ² K)

Resultados de ensayo de ventana de dos hojas de 1230 (ancho) x 1480 (alto) con cajón de persiana con vidrio tipo 4-16-4.

CÁLCULOS TÉRMICOS


20750-20751 $U_{marco} = 1.8 \text{ W/m}^2\text{K}$



20751-20752-20751 $U_{marco} = 1.9 \text{ W/m}^2\text{K}$

TRANSMITANCIA TÉRMICA U_w PARA DIFERENTES VIDRIOS SEGÚN NORMA UNE-EN ISO 10077-1

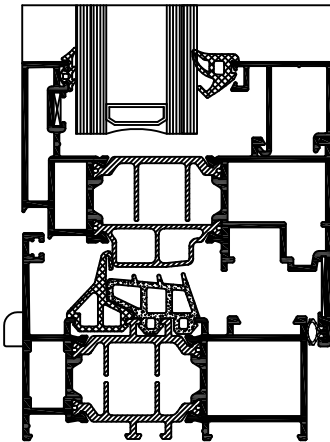
$U_w = 2.3 \text{ W/m}^2\text{K}$
 $U_g = 1.0 \text{ W/m}^2\text{K}$
 Cálculo unidad de 1.23 ancho x 1.48 alto

$U_w = 2.0 \text{ W/m}^2\text{K}$
 $U_g = 1.0 \text{ W/m}^2\text{K}$
 Cálculo unidad de 1.50 ancho x 2.10 alto



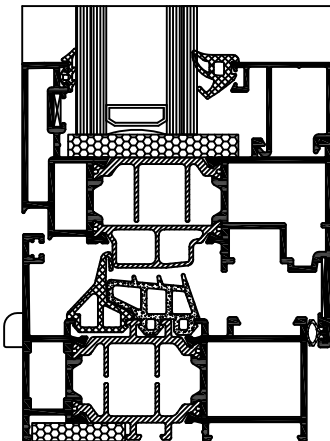
CARACTERÍSTICAS TÉCNICAS

20750-20751 $U_{marco} = 2.07 \text{ W/m}^2\text{K}$



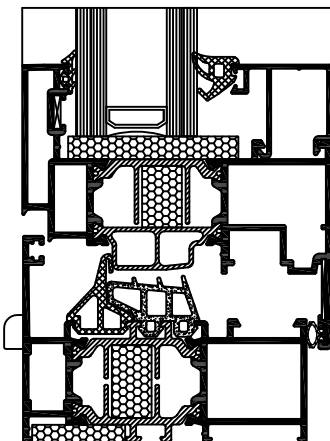
CÁLCULO DE TRANSMITANCIA U_w ($\text{W/m}^2\text{K}$)				
U_g (vidrio)	VENTANA 1 HOJA (ancho x alto)		VENTANA 2 HOJAS (ancho x alto)	
	0,8m x 1,2m	1m x 1,5m	1,2m x 1,5m	2m x 2,1m
0,6	1,42	1,28	1,46	1,17
0,8	1,54	1,41	1,58	1,32
1	1,67	1,55	1,71	1,47
1,2	1,79	1,69	1,83	1,62
1,6	2,04	1,97	2,07	1,92
2	2,29	2,25	2,32	2,21
2,1	2,35	2,31	2,38	2,29
2,7	2,73	2,73	2,74	2,73

20750-20751 $U_{marco} = 1.91 \text{ W/m}^2\text{K}$



CÁLCULO DE TRANSMITANCIA U_w ($\text{W/m}^2\text{K}$)				
U_g (vidrio)	VENTANA 1 HOJA (ancho x alto)		VENTANA 2 HOJAS (ancho x alto)	
	0,8m x 1,2m	1m x 1,5m	1,2m x 1,5m	2m x 2,1m
0,6	1,36	1,23	1,42	1,14
0,8	1,48	1,36	1,54	1,29
1	1,61	1,50	1,66	1,44
1,2	1,73	1,64	1,78	1,59
1,6	1,98	1,92	2,03	1,89
2	2,23	2,20	2,27	2,18
2,1	2,30	2,27	2,33	2,26
2,7	2,67	2,68	2,70	2,70

20750-20751 $U_{marco} = 1.80 \text{ W/m}^2\text{K}$



CÁLCULO DE TRANSMITANCIA U_w ($\text{W/m}^2\text{K}$)				
U_g (vidrio)	VENTANA 1 HOJA (ancho x alto)		VENTANA 2 HOJAS (ancho x alto)	
	0,8m x 1,2m	1m x 1,5m	1,2m x 1,5m	2m x 2,1m
0,6	1,32	1,19	1,39	1,12
0,8	1,44	1,33	1,51	1,27
1	1,57	1,47	1,63	1,42
1,2	1,69	1,61	1,75	1,57
1,6	1,94	1,89	2,00	1,87
2	2,18	2,16	2,24	2,16
2,1	2,25	2,23	2,30	2,24
2,7	2,63	2,65	2,67	2,68





RELACIÓN DE ACCESORIOS

001675TIR Juego tapas inversor		25202680 Escuadra bloqueo interior marco ventana	
300163 Tapa salida de agua		261626 Escuadra bloqueo interior hoja de ventana	
300593 Tapa salida de agua con deflector		094245C Escuadra exterior bloqueo hoja de puerta	
Grapa para junquillo 300012		264026 Escuadra bloqueo hoja de puerta	
300003 Escuadra alineación		10605 Fijación de jamba	
ESSOLAPE Escuadra alineación tapajuntas		141814UC Unión de T CE ventana	
ESHOJA Escuadra alineación interior hoja		361814U Unión de T CE puerta	
EAECOR60 Escuadra alineación exterior hoja			
091845C Escuadra bloqueo exterior marco ventana			








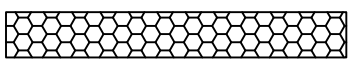
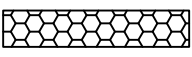
RELACIÓN DE ACCESORIOS

905301 Junta central serie C16-75RPT		300841 Junta acristalamiento interior PVC 8 mm	
		300711 Junta acristalamiento interior EPDM 2-2.5 mm	
309047 Junta burbuja hoja		300767 Junta acristalamiento interior EPDM 3-3.5 mm	
338045 Junta labio		300768 Junta acristalamiento interior EPDM 4-5 mm	
300532 Junta acristalamiento exterior EPDM		300769 Junta acristalamiento interior EPDM 5-6 mm	
300840 Junta acristalamiento interior PVC 6 mm		300770 Junta acristalamiento interior EPDM 6-7 mm	
300533 Junta acristalamiento interior PVC 2 mm		300771 Junta acristalamiento interior EPDM 8-9-10 mm	
300538 Junta acristalamiento interior PVC 3 mm		300609 Junta acristalamiento interior EPDM 2.5-3 mm precortada	
300539 Junta acristalamiento interior PVC 4 mm		300636 Junta acristalamiento interior EPDM 4-5 mm precortada	





RELACIÓN DE ACCESORIOS

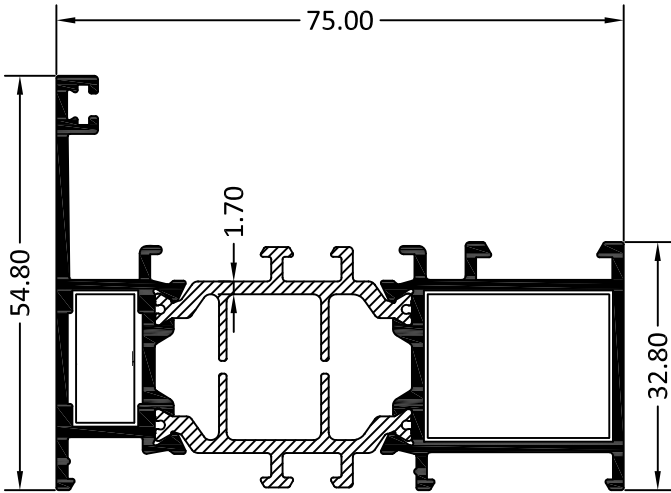
300610 Junta acristalamiento interior EPDM 6-7 mm precortada			
300839 Junta acristalamiento interior EPDM 8-9 mm precortada			
301230 Junta acristalamiento interior EPDM 9-10 mm precortada			
301567 ESPUMA AISLANTE BAJO VIDRIO			
301569 ESPUMA AISLANTE BAJO MARCO			



PERFILES

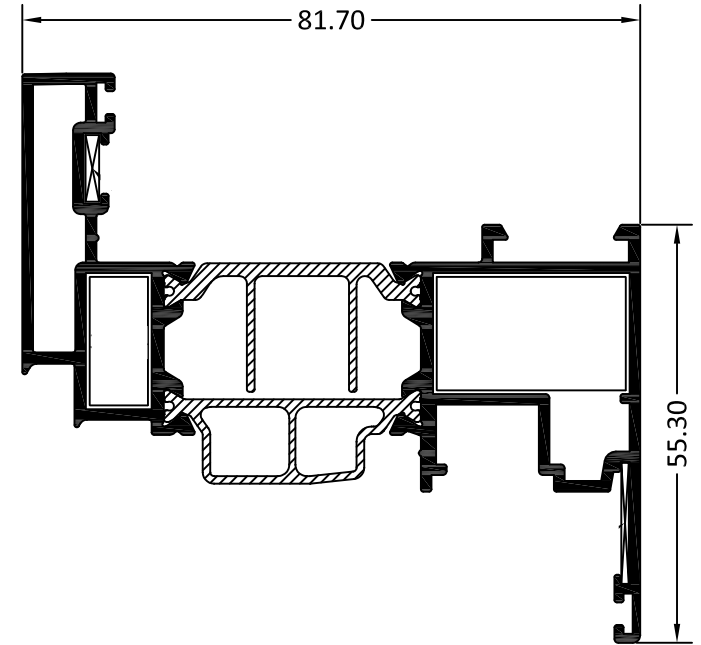
20750

Marco de 75



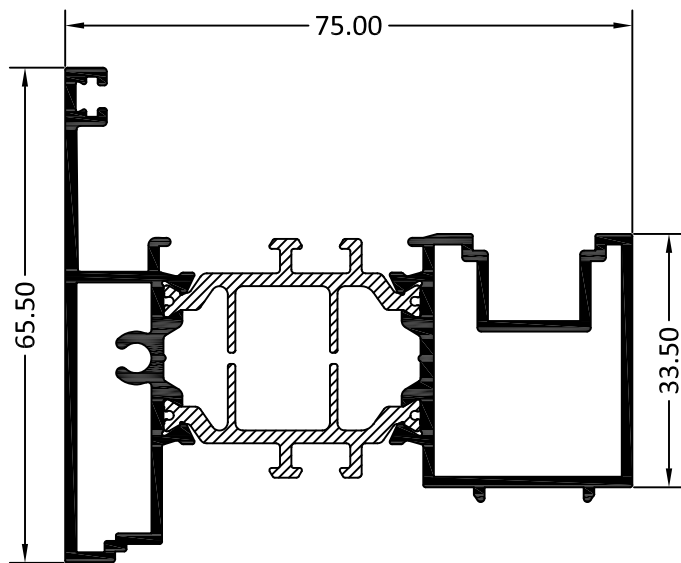
20751

Hoja



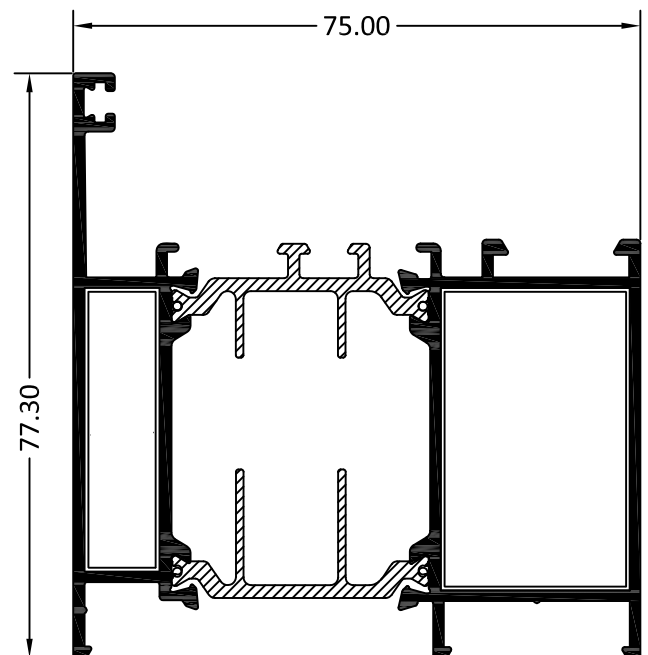
20752

Inversor



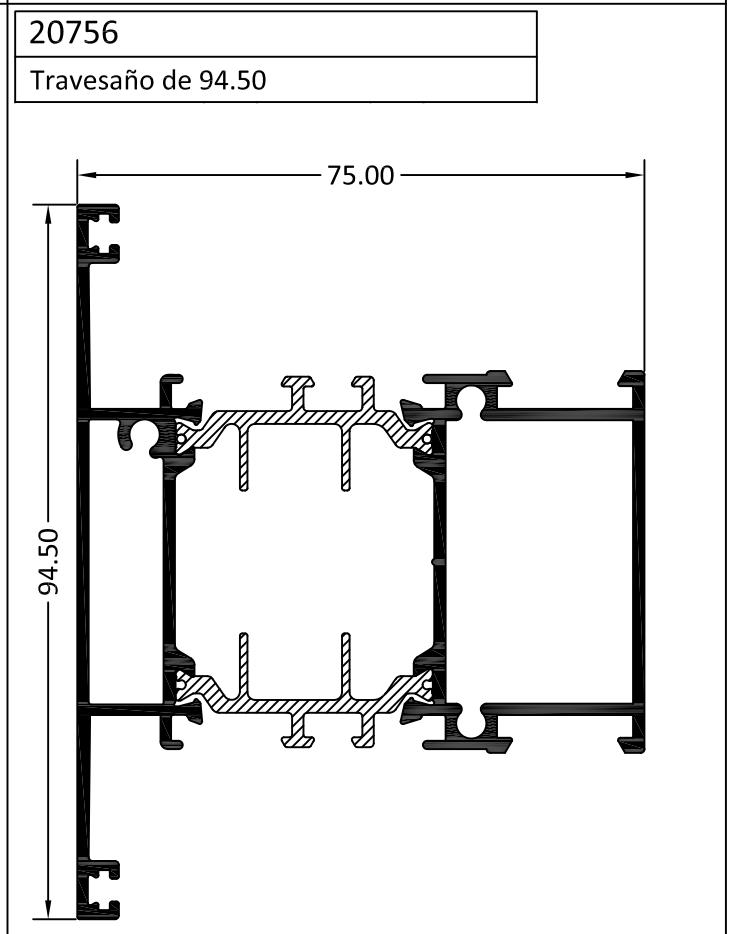
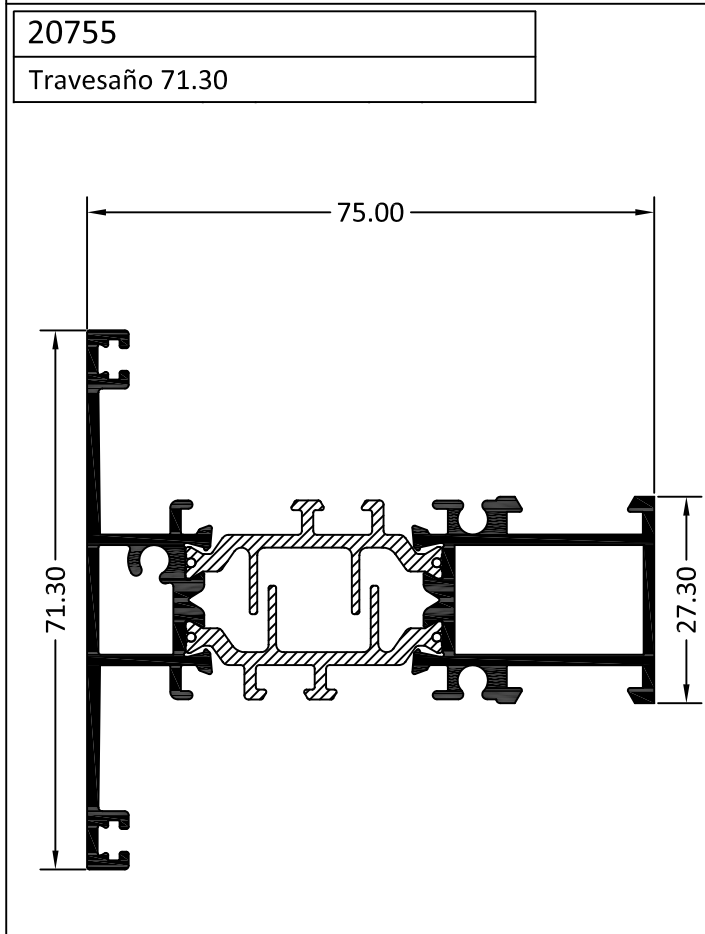
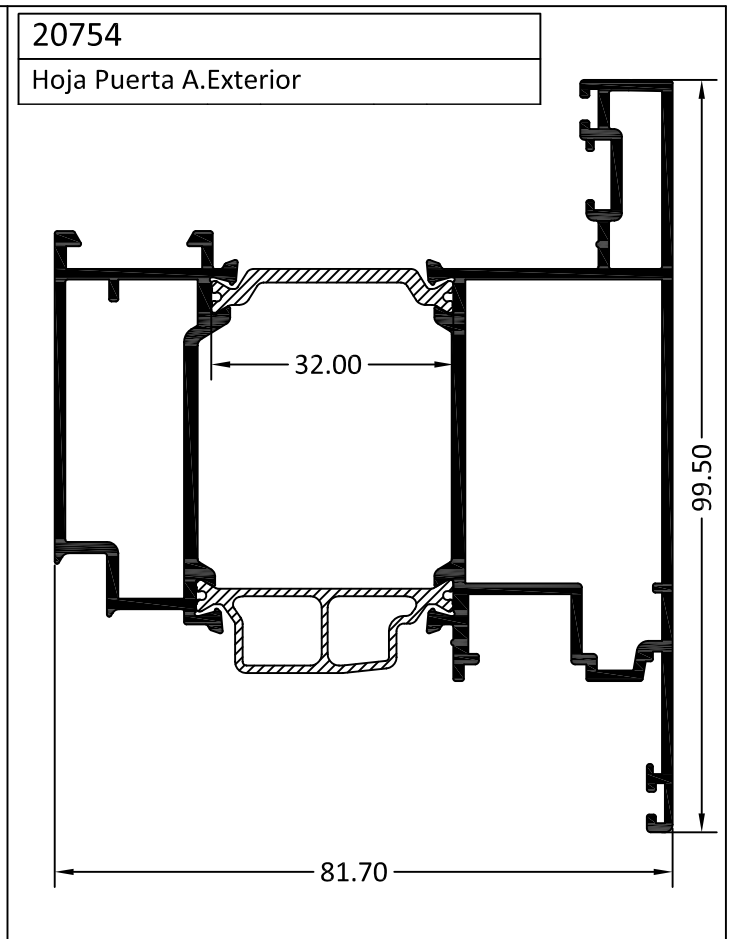
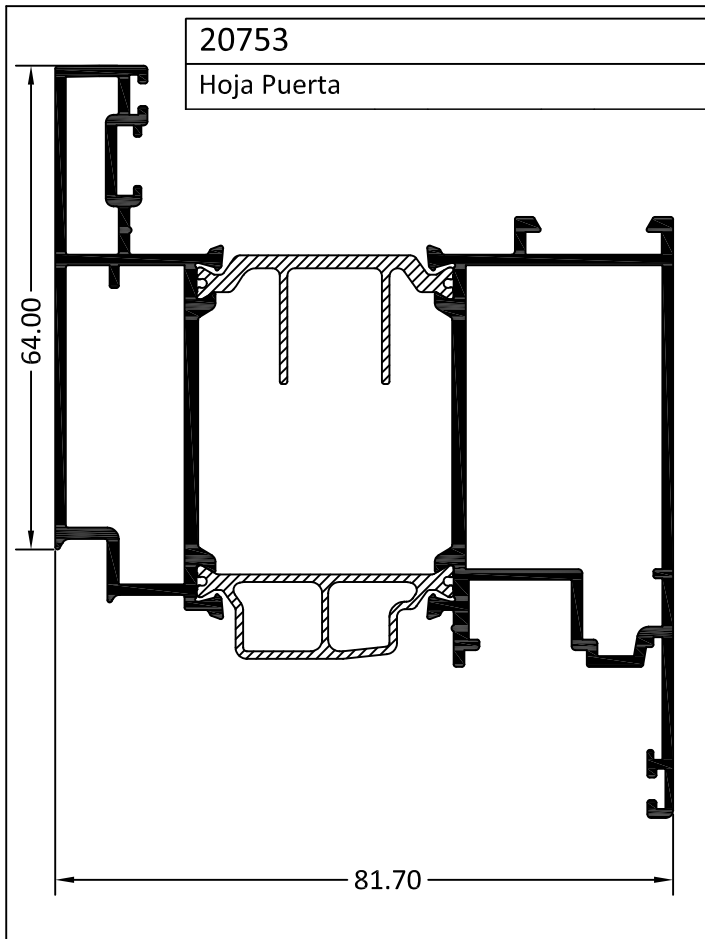
20757

Marco de puerta 75





PERFILES

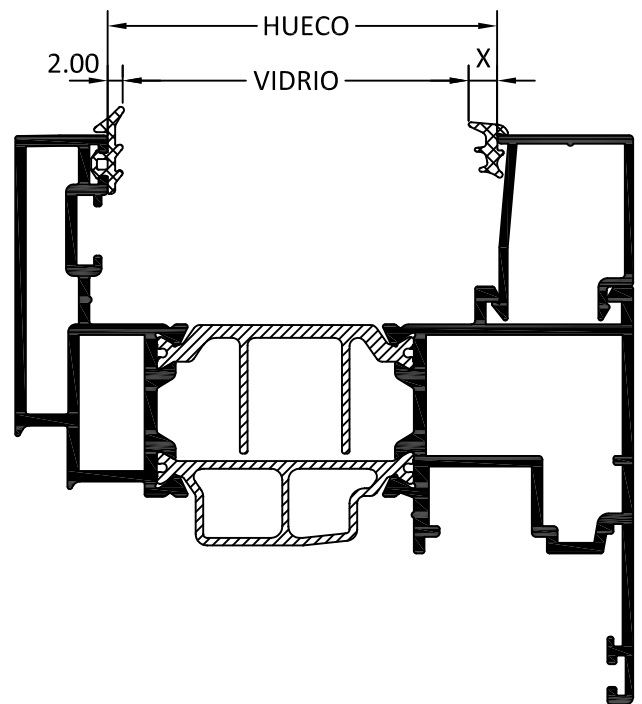




ACRISTALAMIENTO

REFERENCIA	SECCIÓN	HUECO	VIDRIO
5343		65.5	62 - 55
5921		59	55 - 48
5626		55.8	52 - 45
5609		55.5	52 - 45
3832		51.5	48 - 41
3821		51.1	47 - 40
3822			
2108		51	47 - 40
5629		49.5	45 - 38
3826		47.1	43 - 36
3834			
3835			
5610		44.5	40 - 33
3833		43.1	39 - 32
3836			

REFERENCIA	SECCIÓN	HUECO	VIDRIO
2109		43	39 - 32
5627		42.8	39 - 32
3857		42.1	38 - 31
3861		36.1	32 - 25
3856			
3880		32.8	28 - 21
3870		30.8	27 - 20
3871			



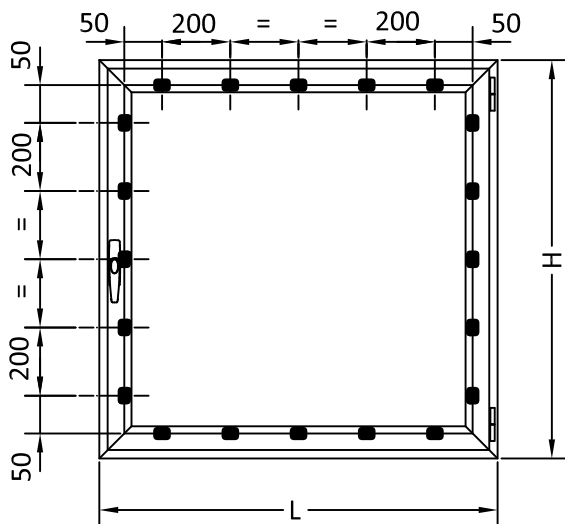


ACRISTALAMIENTO

JUNTAS INTERIORES PARA DIMENSIÓN X									
	X=1.5	X=2	X=3	X=4	X=5	X=6	X=7	X=8	X=9
EPDM									
PVC									
		X=2.5-3		X=4-5		X=6-7		X=8-9	
EPDM - PRECORTADA									

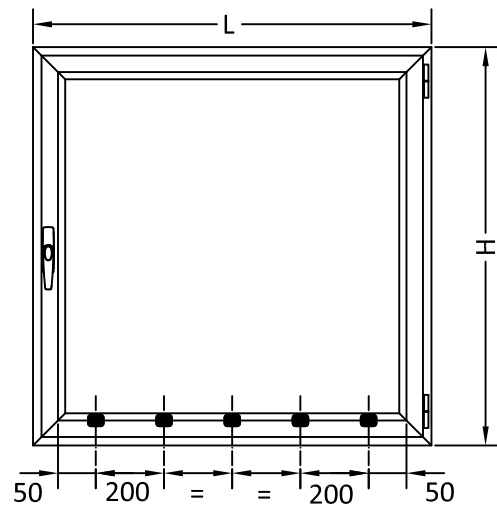
Colocación de junquillos con grapa 300012

OPCIÓN 1



Utilizando junquillo para grapa por todo el perímetro.

OPCIÓN 2



Utilizando junquillo para grapa en la parte horizontal inferior y resto junquillo curvo clipado.

Recomendaciones de posicionamiento de los calzos según tipos de apertura

■ (C1) Calzo de apoyo □ (C2) Calzo perimetral

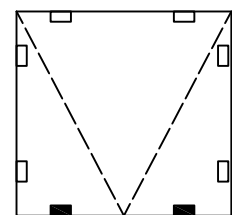
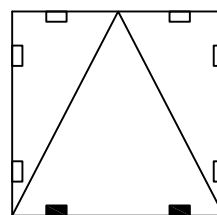
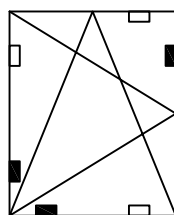
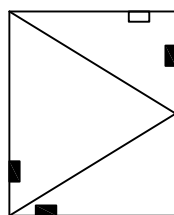
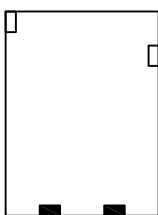
FIJO

BATIENTE

OSCILOBATIENTE

OSCILANTE EJE INFERIOR

OSCILANTE EJE SUPERIOR

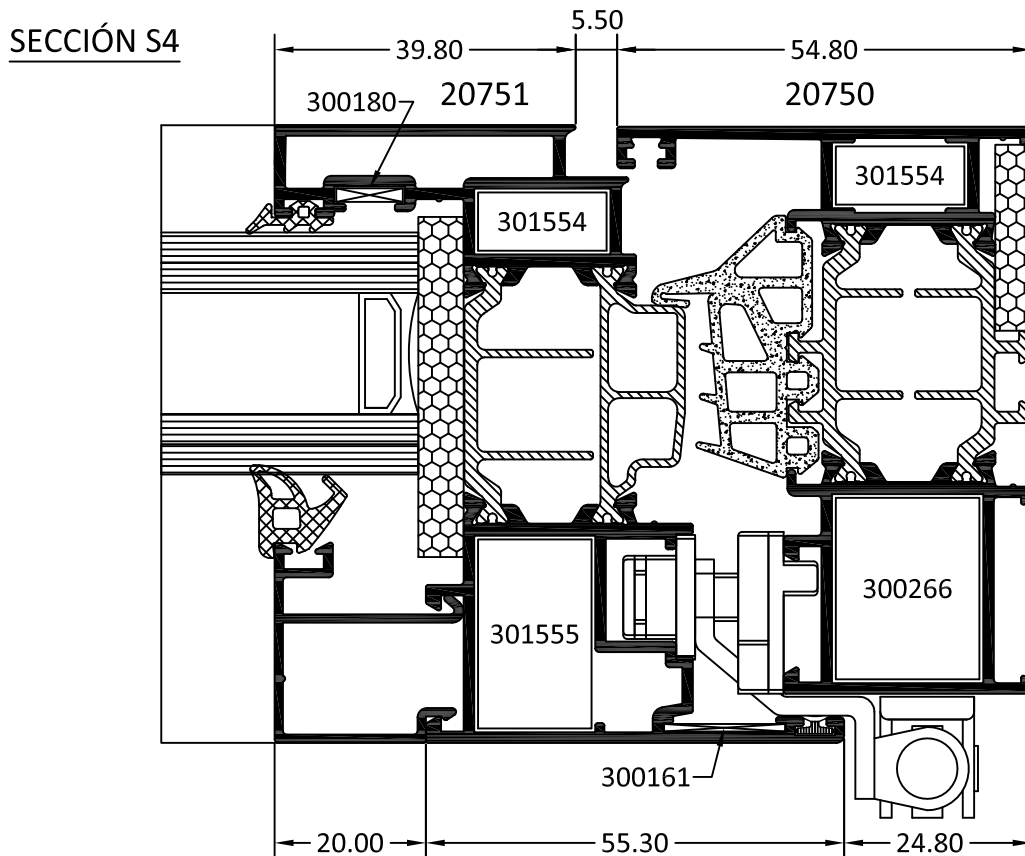
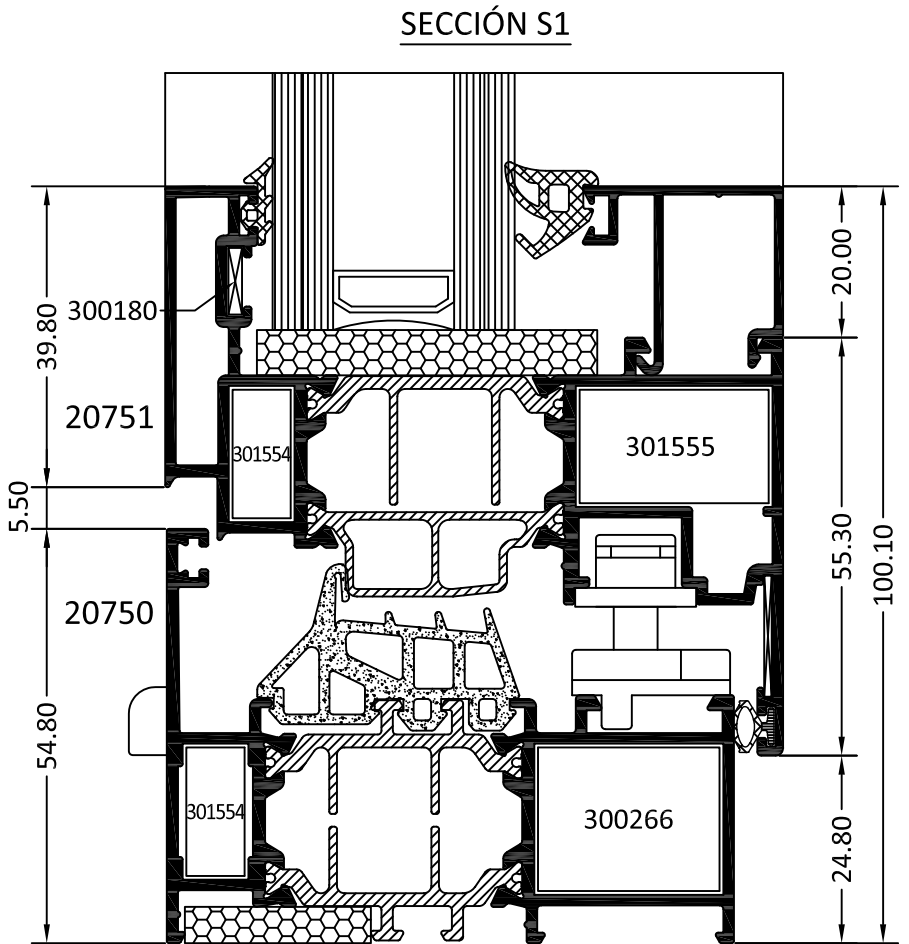
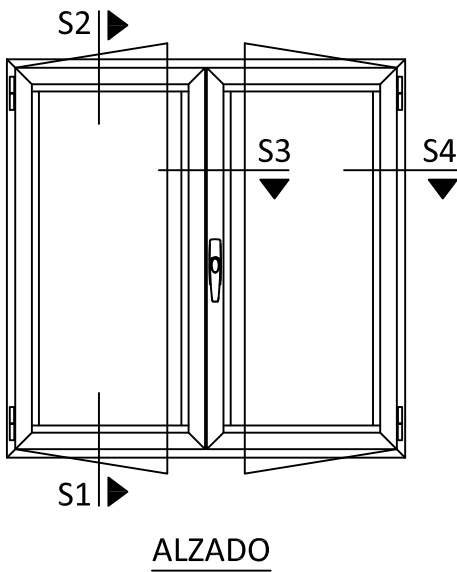


La distancia mínima entre la esquina del bastidor y el borde más cercano del calzo, tanto C1 como C2, nunca debe ser menor de 50 mm.



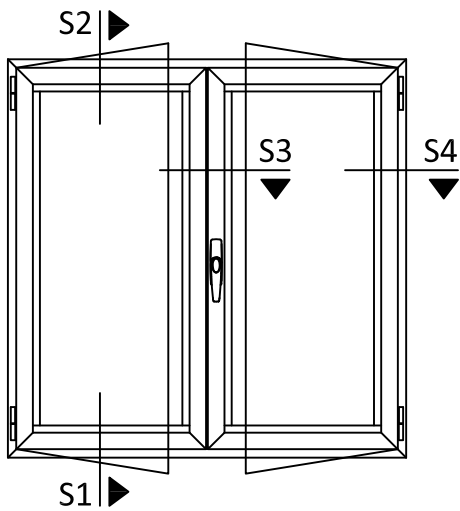


SECCIONES - VENTANA DE DOS HOJAS



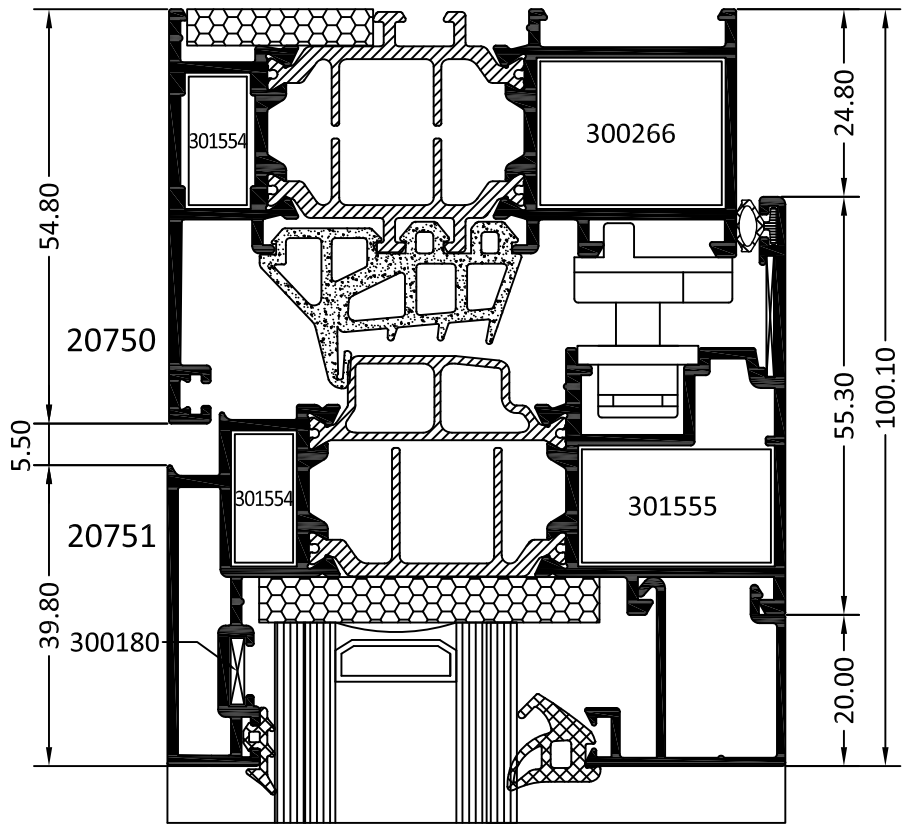


SECCIONES - VENTANA DE DOS HOJAS

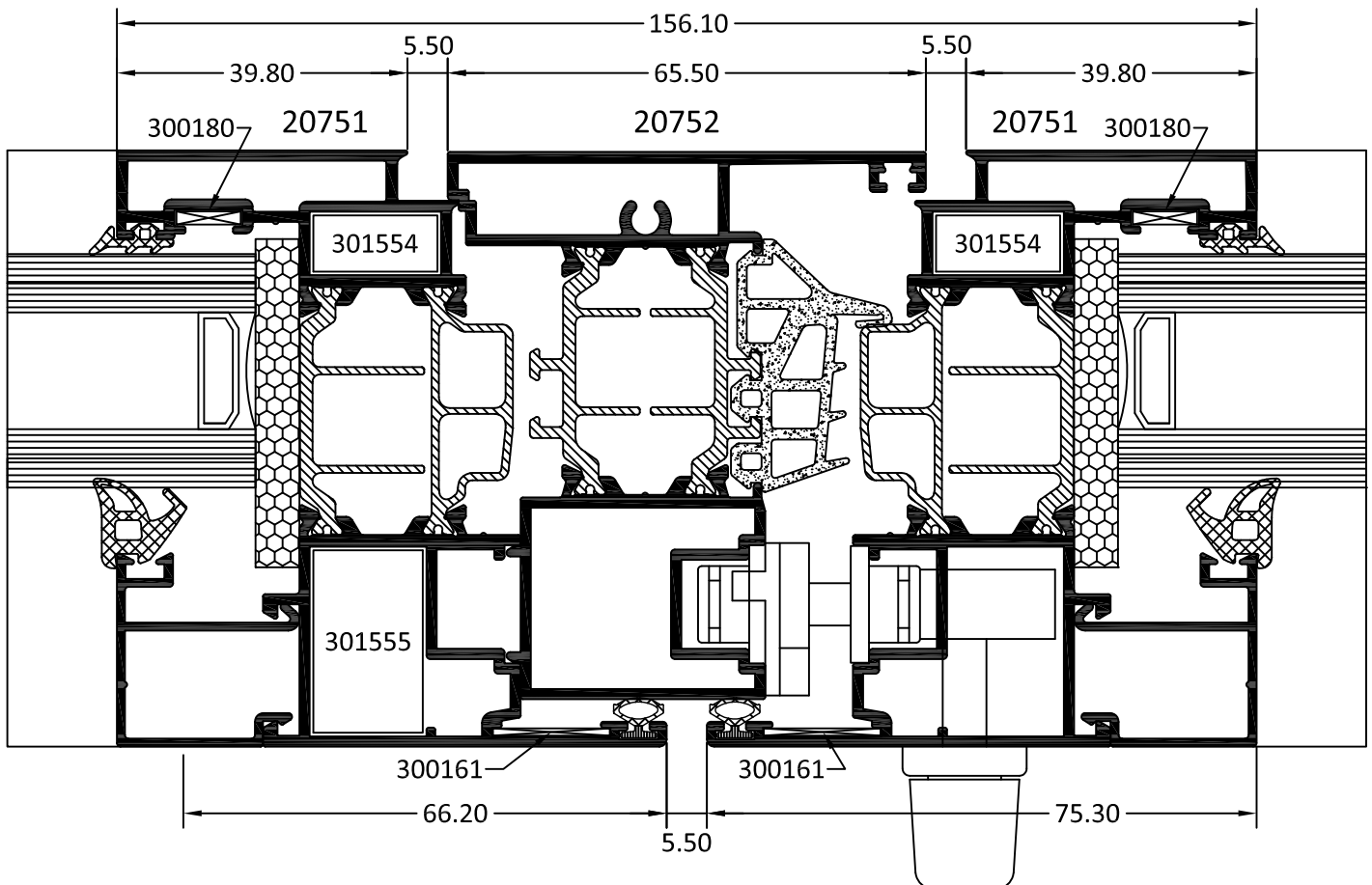


ALZADO

SECCIÓN S2



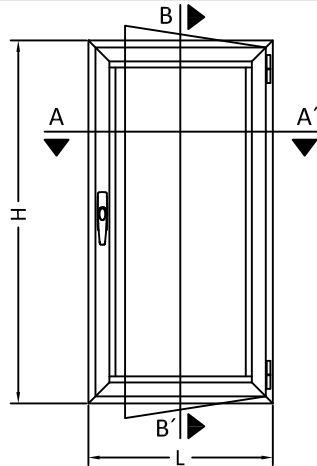
SECCIÓN S3



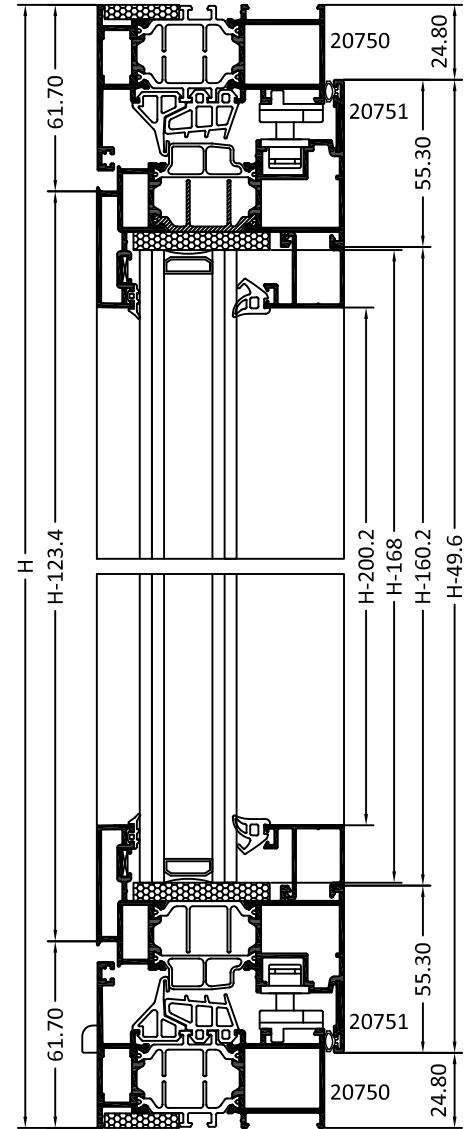


LISTA DE CORTE - VENTANA DE UNA HOJA

ALZADO



SECCIÓN VERTICAL B-B'



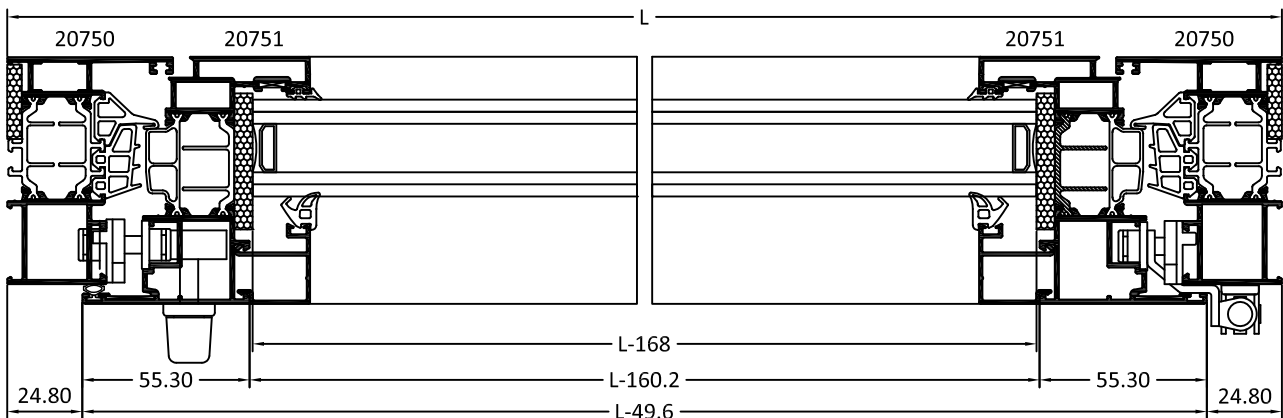
LISTA DE CORTE	PERFIL	DENOMINACIÓN	UDS	CORTE
	20750	Marco	2	L
	20750	Marco	2	H
	20751	Hoja	2	L-49.6
	20751	Hoja	2	H-49.6
	(*)	Junquillo	2	L-160.2
(*)	Junquillo	2	H-200.2	

(*) Para la elección de junquillo consultar tabla de acristalamiento

ACCESORIOS	REFERENCIA	DENOMINACIÓN	UDS	CORTE
	300266	Escuadra de bloqueo interior marco	4	
	301555	Escuadra de bloqueo interior hoja	4	
	301554	Escuadra de bloqueo exterior marco/hoja	4	
	300161	Escuadra alineamiento 16x1	8	
	300180	Escuadra alineamiento ext. hoja	8	
	300163	Tapa salida de agua	2	
	301559	Junta central C16-75RPT	2 L-49 + 2 H-49	
	301560	Junta térmica C16-75RPT	2 L-49 + 2 H-49	
	300399	Junta burbuja hoja	2 L-49 + 2 H-49	
300532	Junta acristalamiento exterior	2 L-184 + 2 H-184		
(**)	Junta acristalamiento interior	2 L-184 + 2 H-184		

(**) Para la elección de la junta de acristalamiento interior consultar hoja de acristalamiento

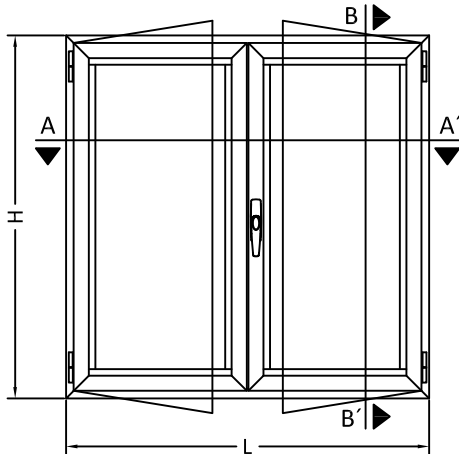
SECCIÓN HORIZONTAL A-A'



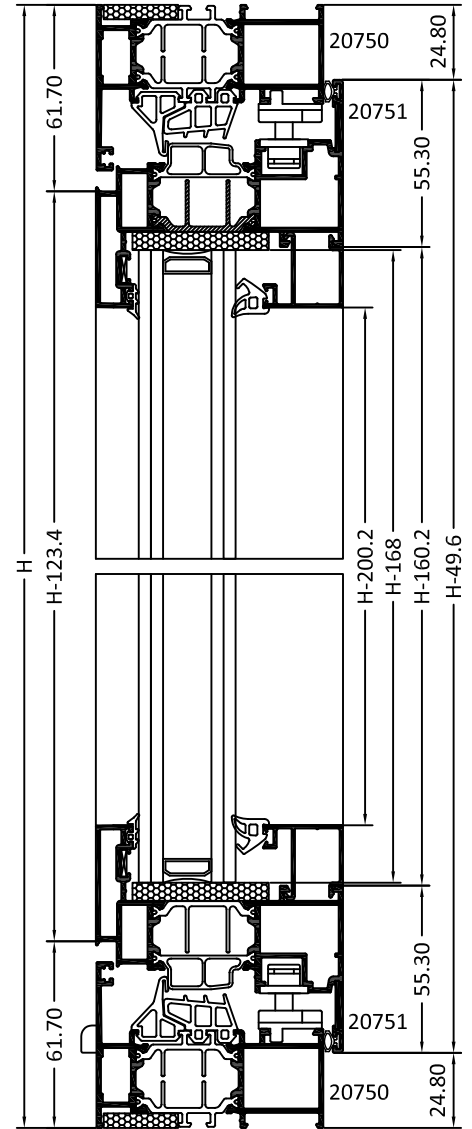


LISTA DE CORTE - VENTANA DE DOS HOJAS

ALZADO



SECCIÓN VERTICAL B-B'



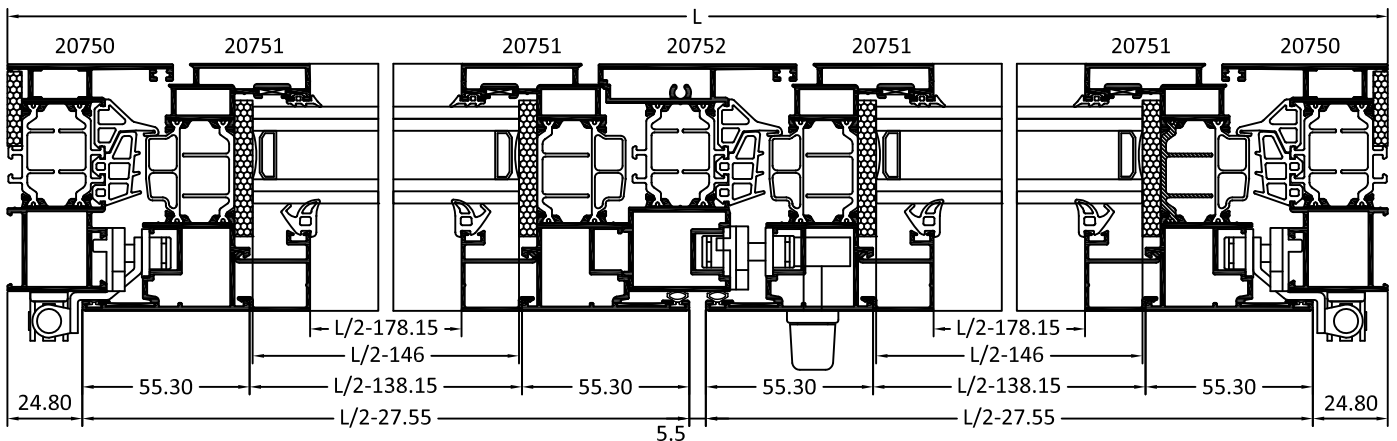
LISTA DE CORTE	PERFIL	DENOMINACIÓN	UDS	CORTE
	20750	Marco	2	L
	20750	Marco	2	H
	20751	Hoja	4	L/2-27.55
	20751	Hoja	4	H-49.6
	20752	Inversor	1	H-123.4
	(*)	Junquillo	4	L/2-138.15
	(*)	Junquillo	4	H-200.2

(*) Para la elección de junquillo consultar tabla de acristalamiento

ACCESORIOS	REFERENCIA	DENOMINACIÓN	UDS	CORTE
	300266	Escuadra de bloqueo interior marco	4	
	301555	Escuadra de bloqueo interior hoja	8	
	301554	Escuadra de bloqueo exterior marco/hoja	12	
	300161	Escuadra alineamiento 16x1	8	
	300180	Escuadra alineamiento ext. hoja	8	
	300163	Tapa salida de agua	2	
	301558	Juego tapas de inveror	1	
	301559	Junta central C16-75RPT	2 L-49 + 2 H-49 + 1 H-123	
	301560	Junta térmica C16-75RPT	2 L-49 + 2 H-49 + 1 H-123	
300399	Junta burbuja hoja	4 L/2-27 + 4 H-49		
300532	Junta acristalamiento exterior	4 L/2-162 + 4 H-184		
(**)	Junta acristalamiento interior	4 L/2-162 + 4 H-184		

(**) Para la elección de la junta de acristalamiento interior consultar hoja de acristalamiento

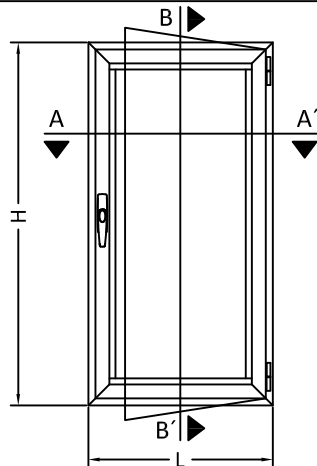
SECCIÓN HORIZONTAL A-A'



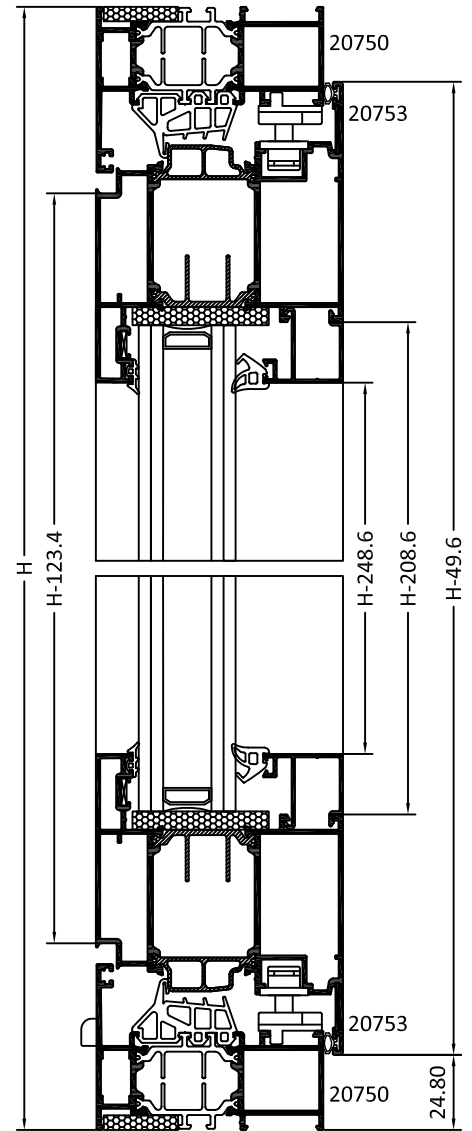


LISTA DE CORTE - BALCONERA DE UNA HOJA CERCO DE VENTANA

ALZADO



SECCIÓN VERTICAL B-B'



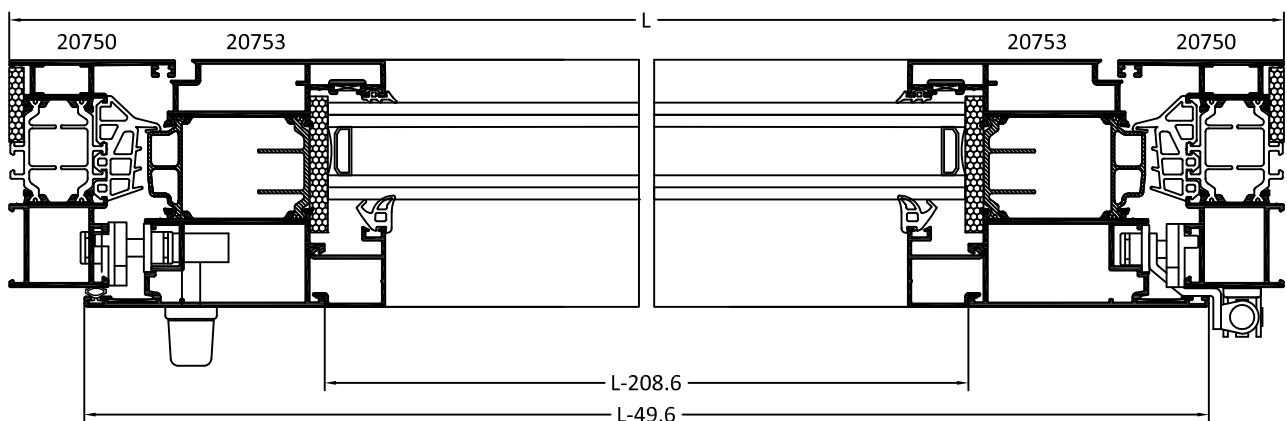
LISTA DE CORTE	PERFIL	DENOMINACIÓN	UDS	CORTE
	20750	Marco	2	L
	20750	Marco	2	H
	20753	Hoja Puerta	2	L-49.6
	20753	Hoja Puerta	2	H-49.6
	(*)	Junquillo	2	L- 248.6
	(*)	Junquillo	2	H-208.6

(*) Para la elección de junquillo consultar tabla de acristalamiento

ACCESORIOS	REFERENCIA	DENOMINACIÓN	UDS	CORTE
	300266	Escuadra de bloqueo interior marco	4	
	300960	Escuadra de bloqueo interior hoja	4	
	301554	Escuadra de bloqueo exterior marco/hoja	4	
	301556	Escuadra de bloqueo exterior marco/hoja	4	
	300161	Escuadra alineamiento 16x1	8	
	300180	Escuadra alineamiento ext. hoja	8	
	300163	Tapa salida de agua	2	
	301559	Junta central C16-75RPT	2	L-49 + 2 H-49
	300399	Junta burbuja hoja	2	L-49 + 2 H-49
300532	Junta acristalamiento exterior	2	L-230 + 2 H-230	
(**)	Junta acristalamiento interior	2	L-230 + 2 H-230	

(**) Para la elección de la junta de acristalamiento interior consultar hoja de acristalamiento

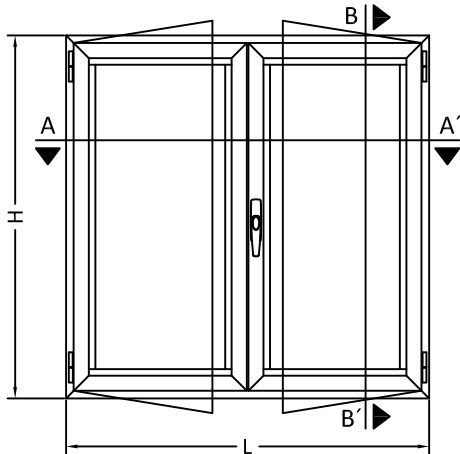
SECCIÓN HORIZONTAL A-A'



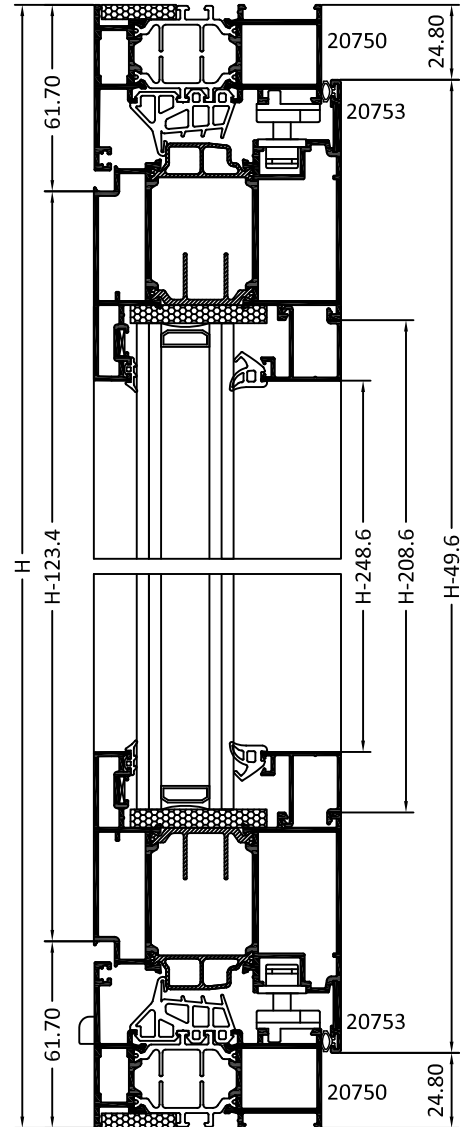


LISTA DE CORTE - BALCONERA DE DOS HOJAS CERCO DE VENTANA

ALZADO



SECCIÓN VERTICAL B-B'



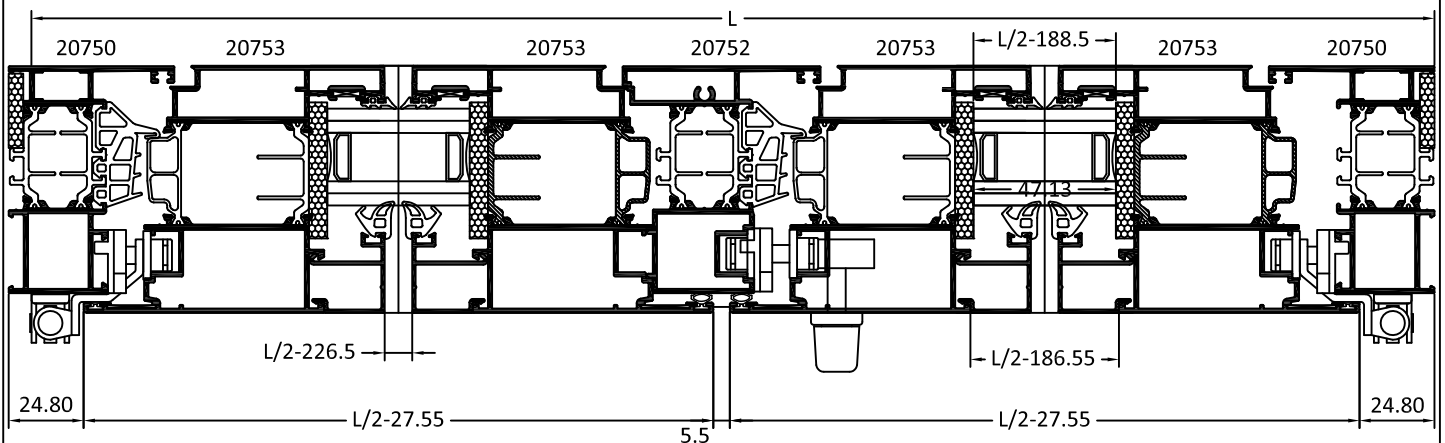
LISTA DE CORTE	PERFIL	DENOMINACIÓN	UDS	CORTE
	20750	Marco	2	L
	20750	Marco	2	H
	20753	Hoja Puerta	4	L/2-27.55
	20753	Hoja Puerta	4	H-49.6
	20752	Inversor	1	H-123.4
	(*)	Junquillo	4	L/2-138.15
	(*)	Junquillo	4	H-208.6

(*) Para la elección de junquillo consultar tabla de acristalamiento

ACCESORIOS	REFERENCIA	DENOMINACIÓN	UDS	CORTE
	300266	Escuadra de bloqueo interior marco	4	
	301555	Escuadra de bloqueo interior hoja	8	
	301554	Escuadra de bloqueo exterior marco/hoja	12	
	300161	Escuadra alineamiento 16x1	8	
	300180	Escuadra alineamiento ext. hoja	8	
	300163	Tapa salida de agua	2	
	301558	Juego tapas de inveror	1	
	301559	Junta central C16-75RPT	2 L-49 + 2 H-49 + 1 H-123	
	300399	Junta burbuja hoja	4 L/29.5 + 4 H-49	
300532	Junta acristalamiento exterior	4 L/2-208 + 4 H-230		
(**)	Junta acristalamiento interior	4 L/2-208 + 4 H-230		

(**) Para la elección de la junta de acristalamiento interior consultar hoja de acristalamiento

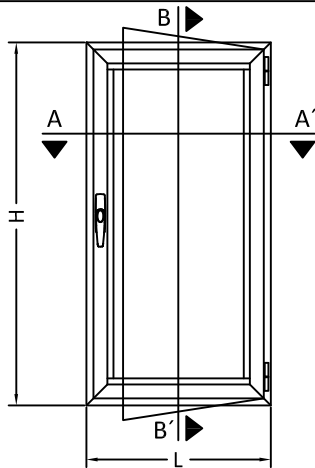
SECCIÓN HORIZONTAL A-A'



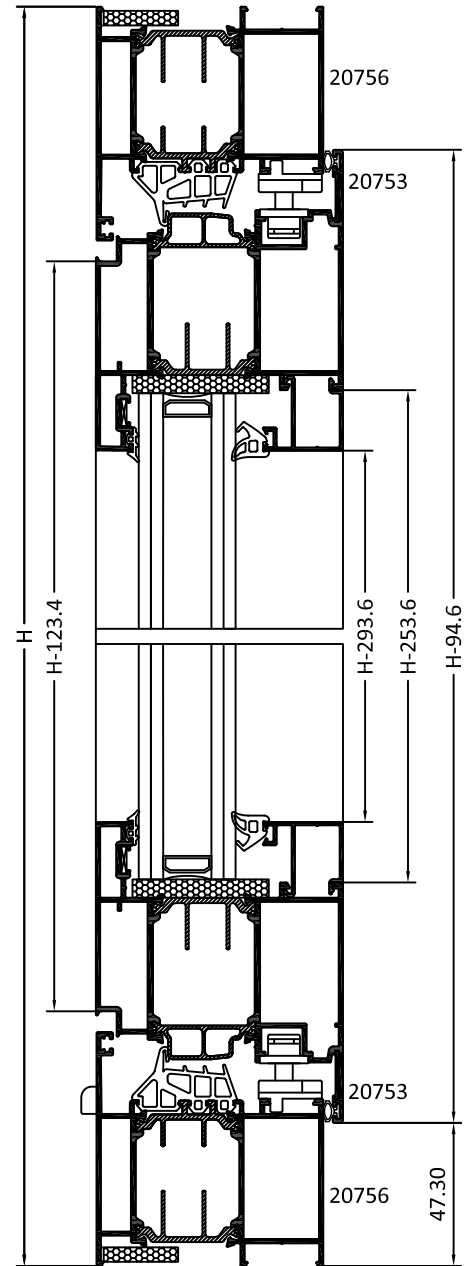


LISTA DE CORTE - BALCONERA DE UNA HOJA CERCO DE PUERTA

ALZADO



SECCIÓN VERTICAL B-B'



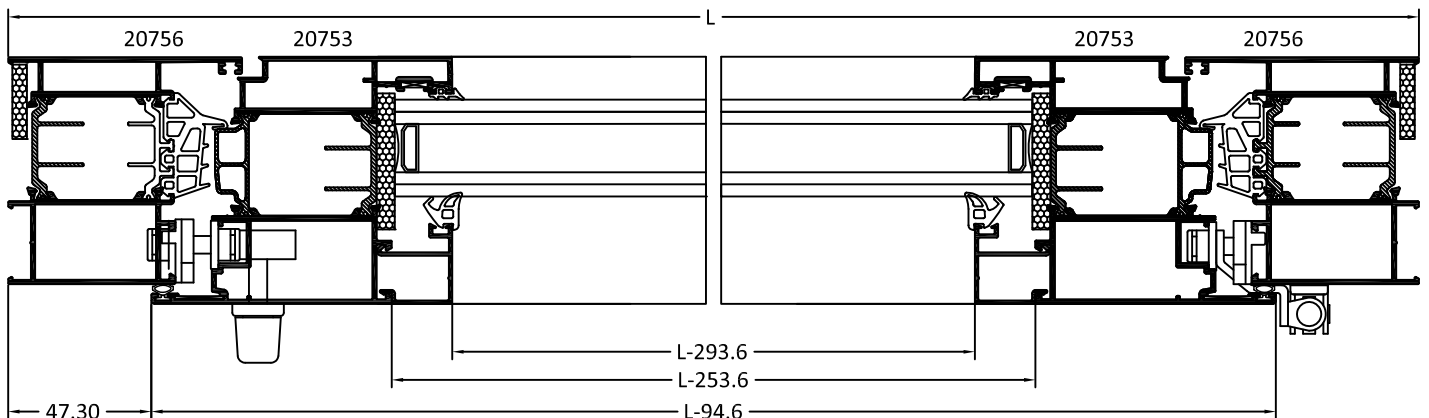
LISTA DE CORTE	PERFIL	DENOMINACIÓN	UDS	CORTE
	20756	Marco	2	L
	20756	Marco	2	H
	20753	Hoja Puerta	2	L-94.6
	20753	Hoja Puerta	2	H-94.6
	(*)	Junquillo	2	L- 293.6
(*)	Junquillo	2	H-253.6	

(*) Para la elección de junquillo consultar tabla de acristalamiento

ACCESORIOS	REFERENCIA	DENOMINACIÓN	UDS	CORTE
	300001	Escuadra de bloqueo interior marco	4	
	300960	Escuadra de bloqueo interior hoja	4	
	301554	Escuadra de bloqueo exterior marco/hoja	4	
	301556	Escuadra de bloqueo exterior marco/hoja	4	
	300161	Escuadra alineamiento 16x1	8	
	300180	Escuadra alineamiento ext. hoja	8	
	300163	Tapa salida de agua	2	
	301559	Junta central C16-75RPT	2	L-94 + 2 H-94
	300399	Junta burbuja hoja	2	L-94 + 2 H-94
300532	Junta acristalamiento exterior	2	L-274 + 2 H-274	
(**)	Junta acristalamiento interior	2	L-274 + 2 H-274	

(**) Para la elección de la junta de acristalamiento interior consultar hoja de acristalamiento

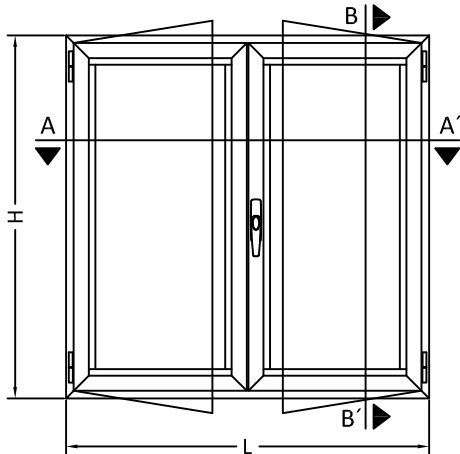
SECCIÓN HORIZONTAL A-A'



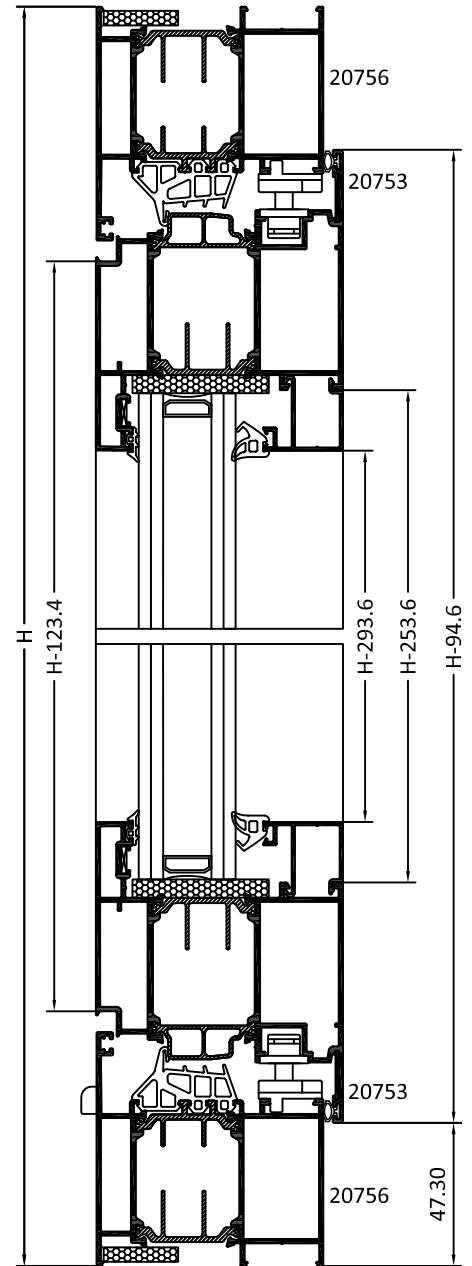


LISTA DE CORTE - BALCONERA DE DOS HOJAS CERCO DE PUERTA

ALZADO



SECCIÓN VERTICAL B-B'



LISTA DE CORTE	PERFIL	DENOMINACIÓN	UDS	CORTE
	20750	Marco	2	L
	20750	Marco	2	H
	20753	Hoja Puerta	4	L/2-50
	20753	Hoja Puerta	4	H-94.6
	20752	Inversor	1	H-168.4
	(*)	Junquillo	4	L/2-249
	(*)	Junquillo	4	H-253.6

(*) Para la elección de junquillo consultar tabla de acristalamiento

ACCESORIOS	REFERENCIA	DENOMINACIÓN	UDS	CORTE
	300001	Escuadra de bloqueo interior marco	4	
	300960	Escuadra de bloqueo interior hoja	8	
	301554	Escuadra de bloqueo exterior marco/hoja	12	
	301556	Escuadra de bloqueo exterior marco/hoja	12	
	300161	Escuadra alineamiento 16x1	8	
	300180	Escuadra alineamiento ext. hoja	8	
	300163	Tapa salida de agua	2	
	301558	Juego tapas de inveror	1	
301559	Junta central C16-75RPT	2 L-94 + 2 H-94 + 1 H-168		
300399	Junta burbuja hoja	4 L/2-50 + 4 H-94		
300532	Junta acristalamiento exterior	4 L/2-230 + 4 H-274		
(**)	Junta acristalamiento interior	4 L/2-230 + 4 H-274		

(**) Para la elección de la junta de acristalamiento interior consultar hoja de acristalamiento

SECCIÓN HORIZONTAL A-A'

