



1. CARACTERÍSTICAS

Serie barandilla BV-45

Sistema de barandilla de vidrio de fácil instalación y elegante diseño minimalista. Este sistema logra máxima transparencia y funcionalidad para conseguir unas excelentes vistas, cumpliendo con todos los ensayos estáticos, dinámicos y de seguridad.

Permiten acristalamiento en diferentes espesores, 6+6, 8+8 y 10+10 tanto laminados como templados-laminados.

La barandilla BV-45 permite infinidad de acabados, tanto lacados, anodizados como imitación madera.

Tiene tres tipos de instalación.

- Fijación sobre suelo, quedando a vista tanto el perfil con el acabado elegido, como el vidrio.
- Oculta en el forjado dejando solo el vidrio visto.
- Fijación lateral. En este caso se atornilla lateralmente el perfil al canto del forjado incorporando posteriormente un perfil embellecedor.
- De esta manera desde la parte interior solo queda visto el vidrio y desde el exterior vemos perfil y vidrio.





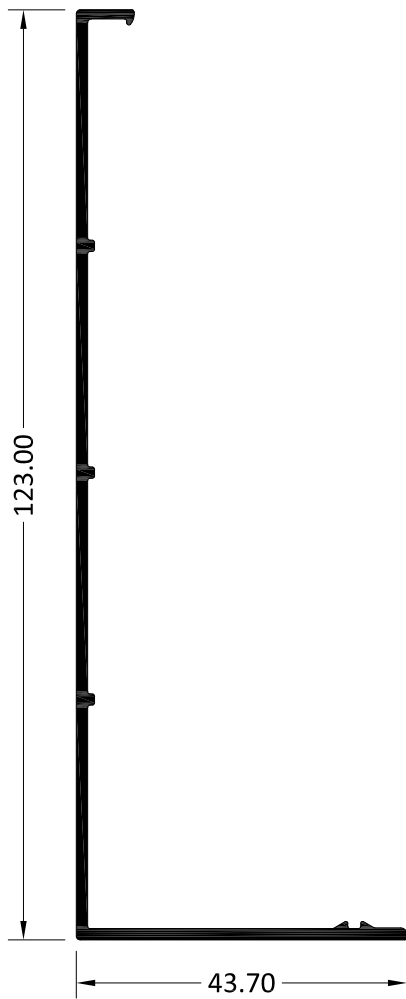
2. PERFILES

4828

Tapa

Peso (Kg/m) 0.709

Perímetro (m)	Ext.	0.352	Inercia (cm ⁴)	lx	46.10
	Total			ly	3.43

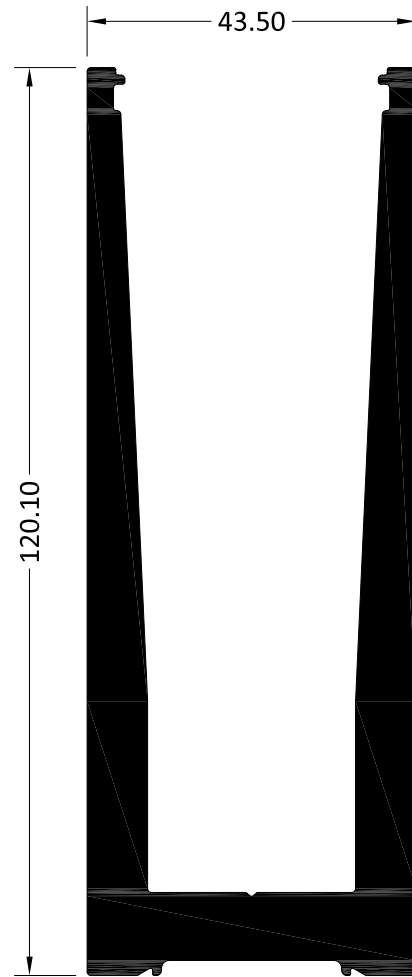


4827

Soporte Barandilla

Peso (Kg/m) 4,992

Perímetro (m)	Ext.	0.546	Inercia (cm ⁴)	lx	225.38
	Total			ly	55.80





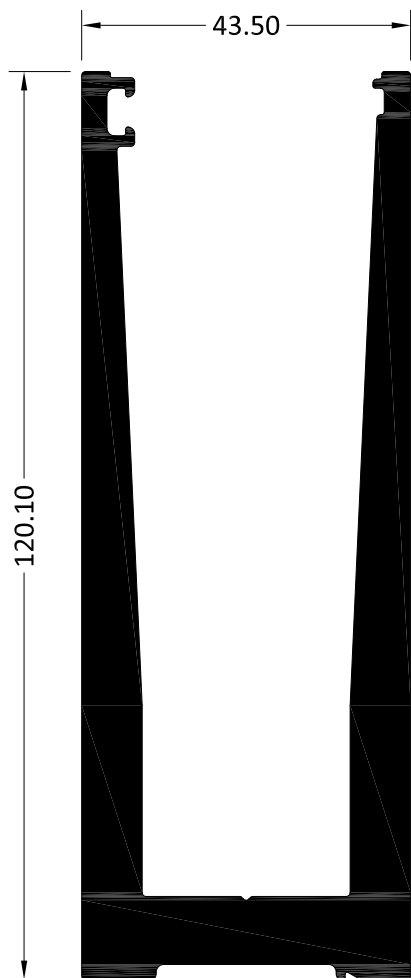
2. PERFILES

4829

Soporte Barandilla con junta exterior

Peso (Kg/m) | 5,011

Perímetro (m)	Ext.	0.557	Inercia (cm ⁴)	Ix	228.20
	Total			Iy	55.94

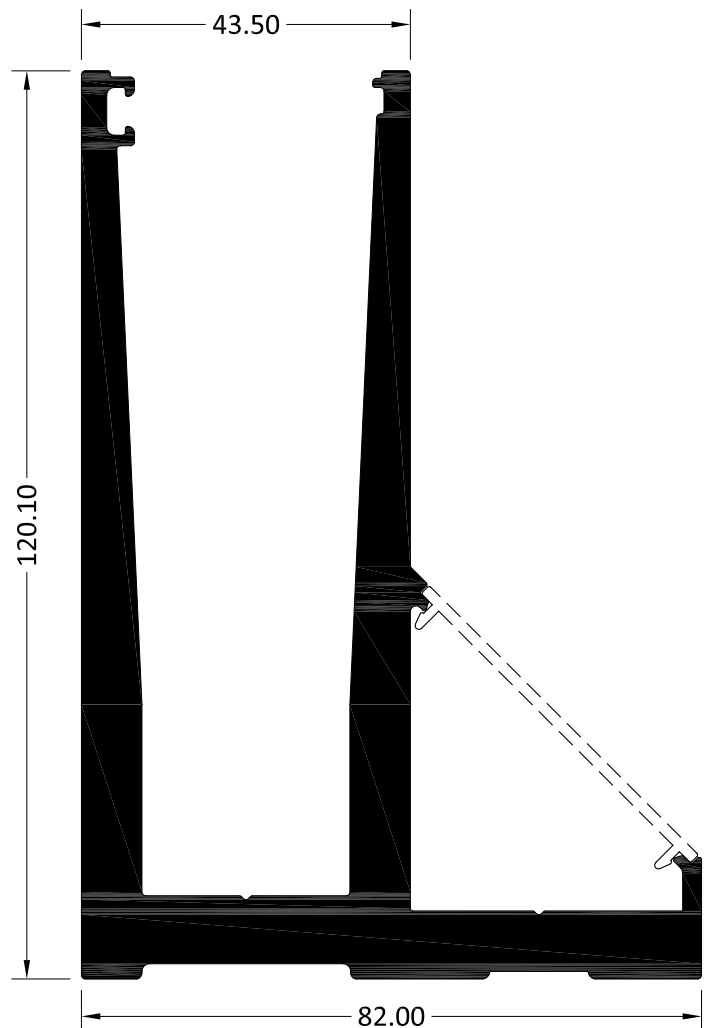


4830

Soporte Barandilla con ala

Peso (Kg/m) | 5,965

Perímetro (m)	Ext.	0.655	Inercia (cm ⁴)	Ix	280.00
	Total			Iy	113.06

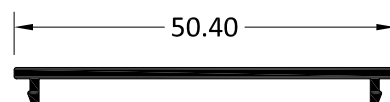


4831

Tapeta para 4830

Peso (Kg/m) | 0,228

Perímetro (m)	Ext.	0.117	Inercia (cm ⁴)	Ix	0.007
	Total			Iy	2.04





3. ACCESORIOS

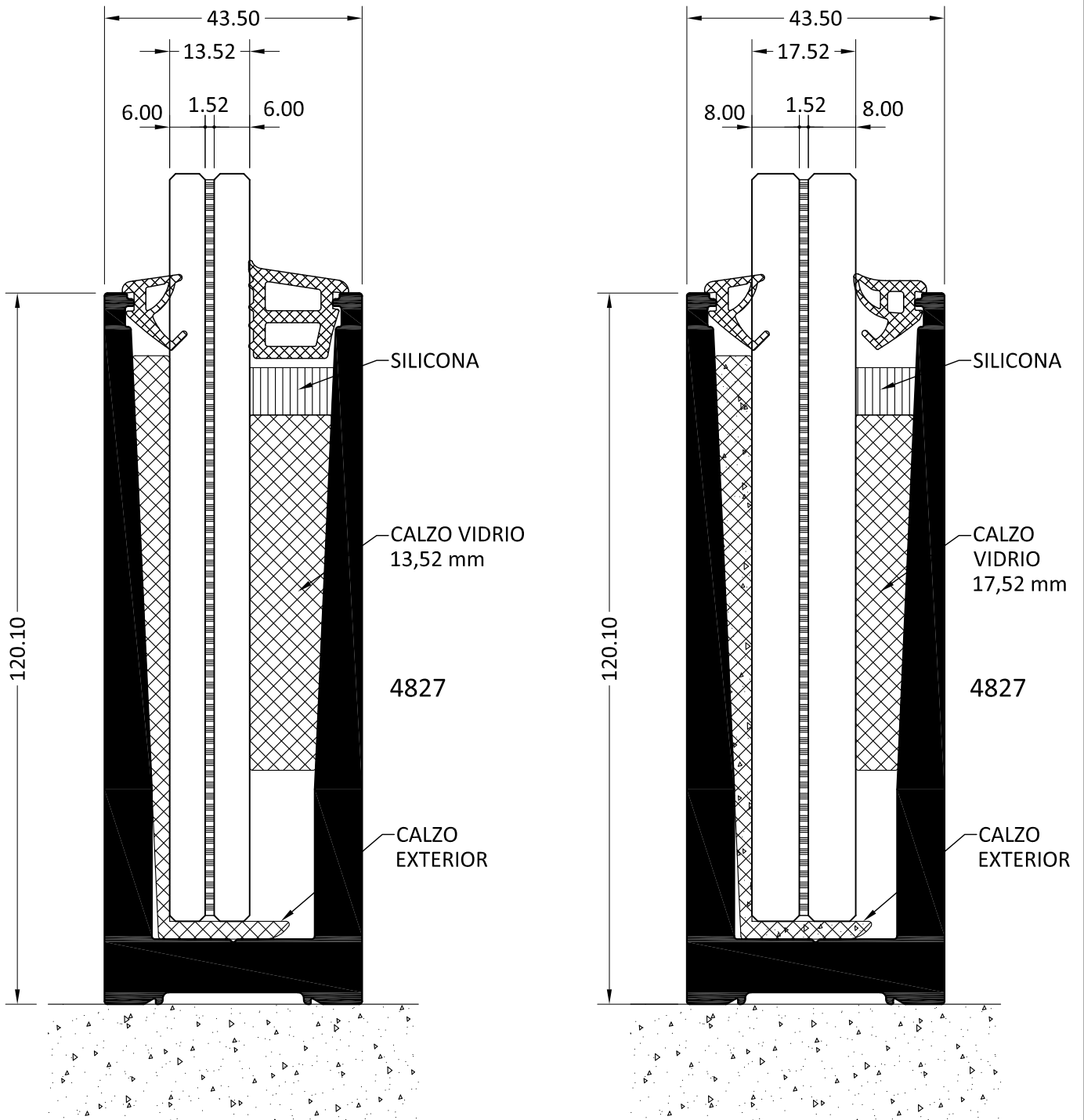
ARTÍCULO	DISEÑO	ARTÍCULO	DISEÑO
301207 Calzo vidrio 13.52 mm		300610 Junta acristalamiento EPDM 6-7 mm	
301206 Calzo vidrio 17.52 mm		301180 Junta acristalamiento EPDM 9-10 mm	
301205 Calzo vidrio 21.52 mm		301208 Junta acristalamiento EPDM 14 mm	
301204 Calzo exterior acristalamiento		301237 Junta acristalamiento Exterior	
301173 Tapa lateral lacado negro		301343 Junta acristalamiento Exterior 4829	
301175 Tapa lateral lacado negro para montaje sobre canto forjado - IZQUIERDA		301431 Tapa lateral derecha 4830	
301174 Tapa lateral lacado negro para montaje sobre canto forjado - DERECHA		301432 Tapa lateral izquierda 4830	
301301 Tornillo anclaje		301430 Tornillo anclaje 4830	
		----- Tornillo DIN7982 2,9x19	





4. SECCIONES

SECCIONES SOBRE FORJADO



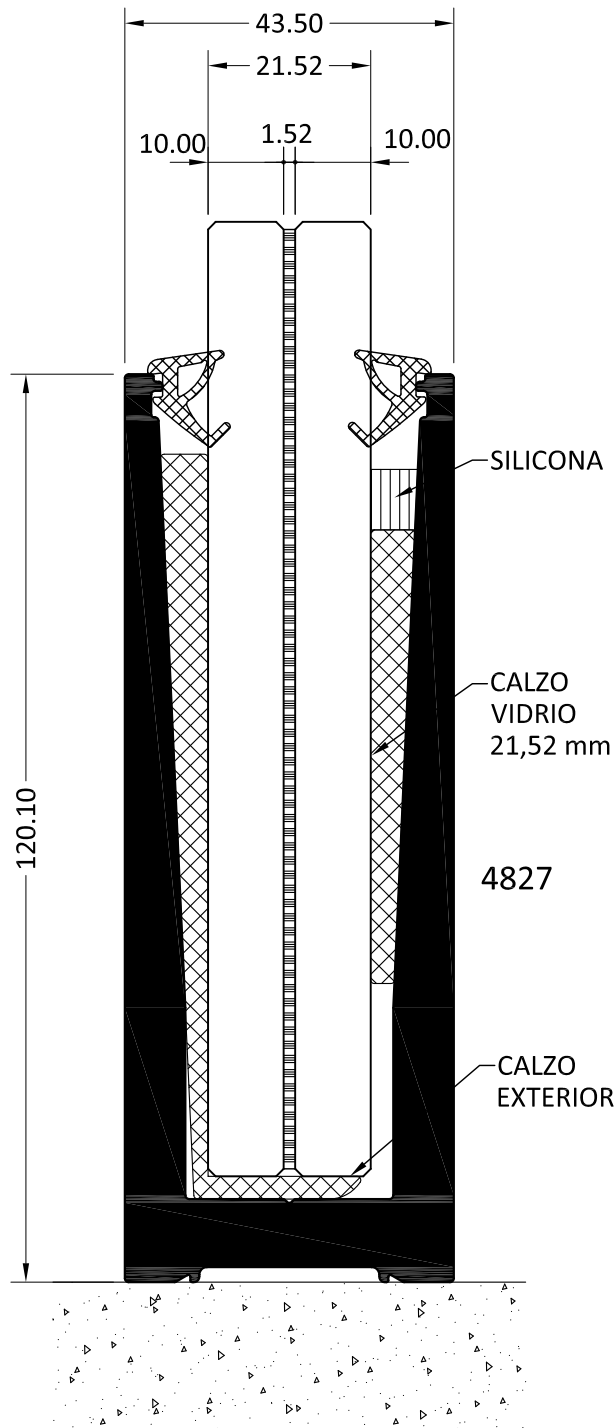
SE PUEDE SERVIR EL PERRFIL MECANIZADO (MECANIZADO TIPO 1)





4. SECCIONES

SECCIONES SOBRE FORJADO



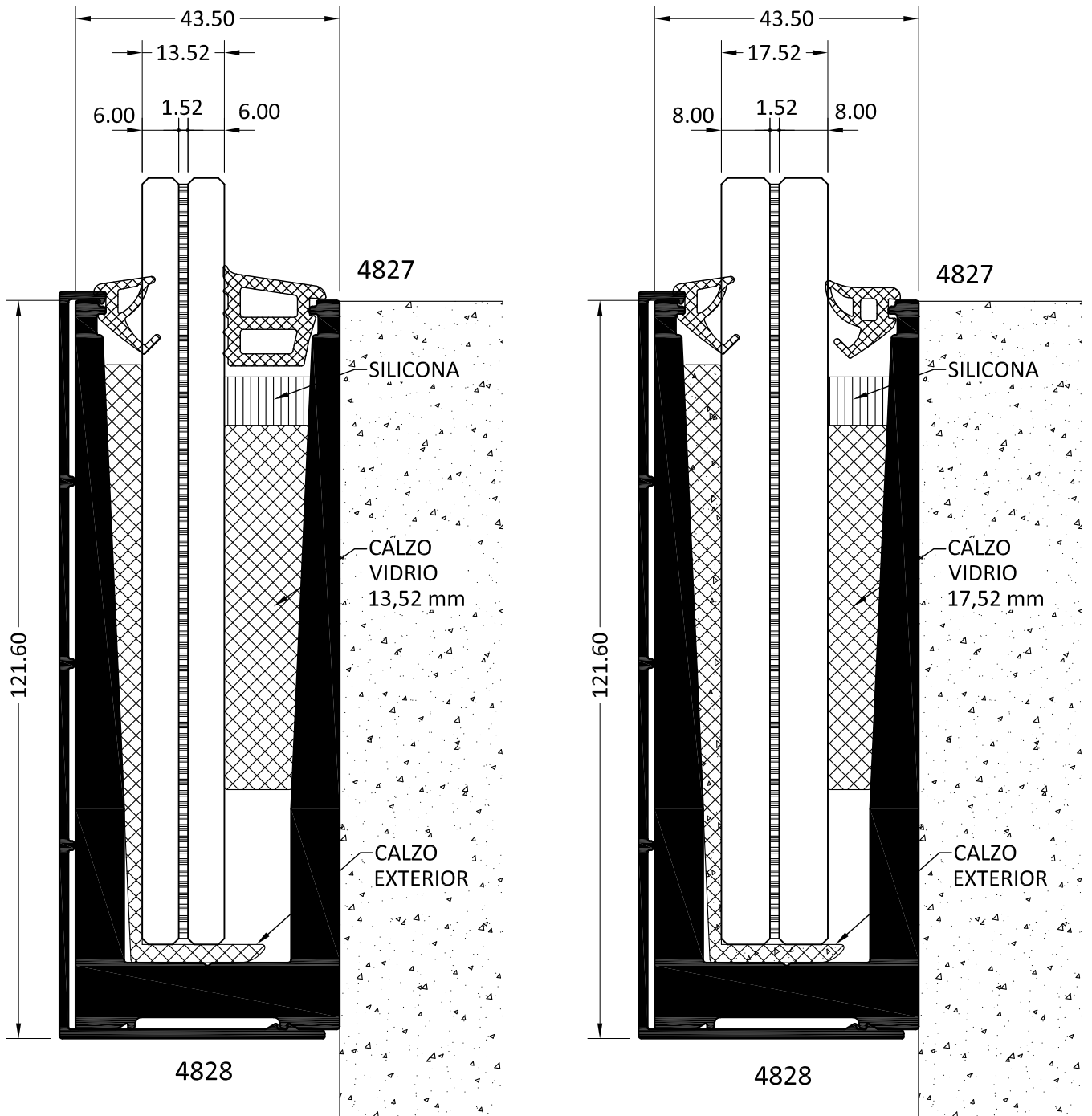
SE PUEDE SERVIR EL PERRFIL MECANIZADO (MECANIZADO TIPO 1)





4. SECCIONES

SECCIONES SOBRE CANTO DE FORJADO

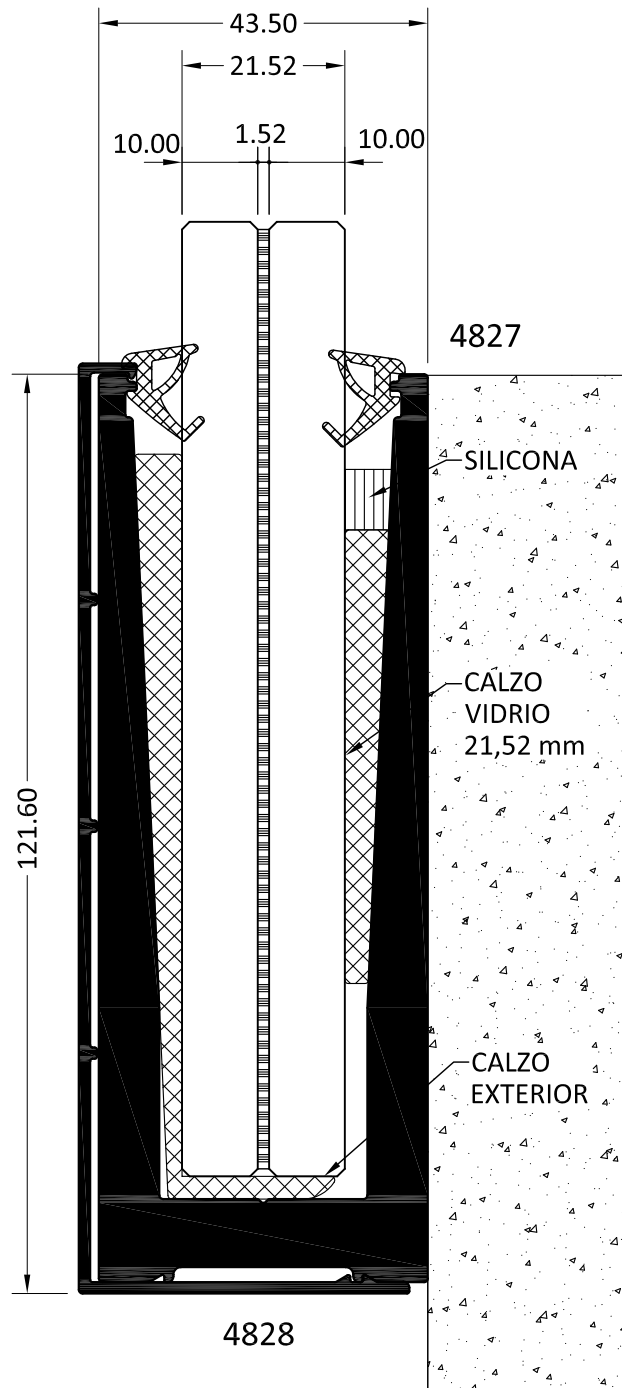


SE PUEDE SERVIR EL PERRFIL MECANIZADO (MECANIZADO TIPO 2)



4. SECCIONES

SECCIONES SOBRE CANTO DE FORJADO

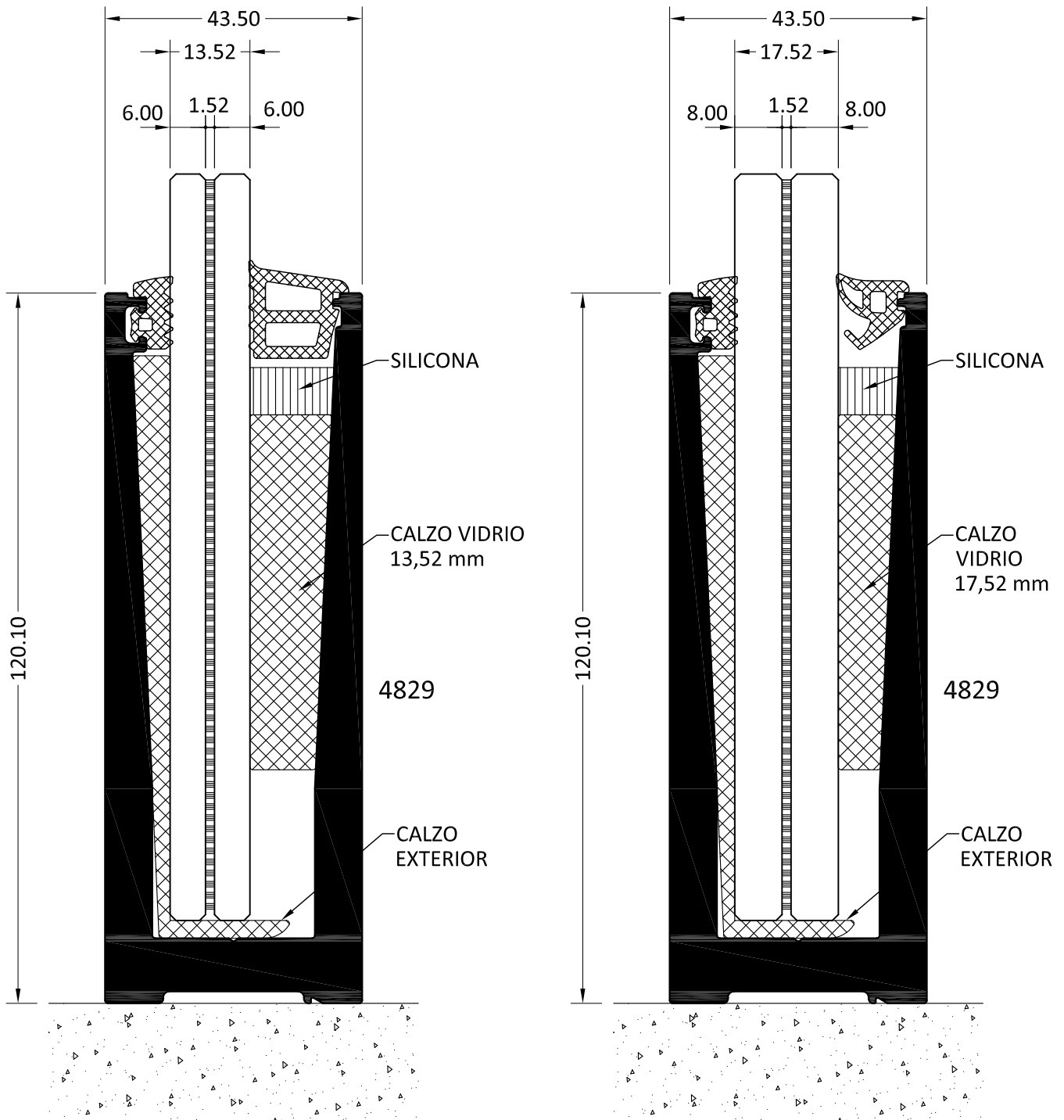


SE PUEDE SERVIR EL PERRFIL MECANIZADO (MECANIZADO TIPO 2)



4. SECCIONES

SECCIONES SOBRE FORJADO

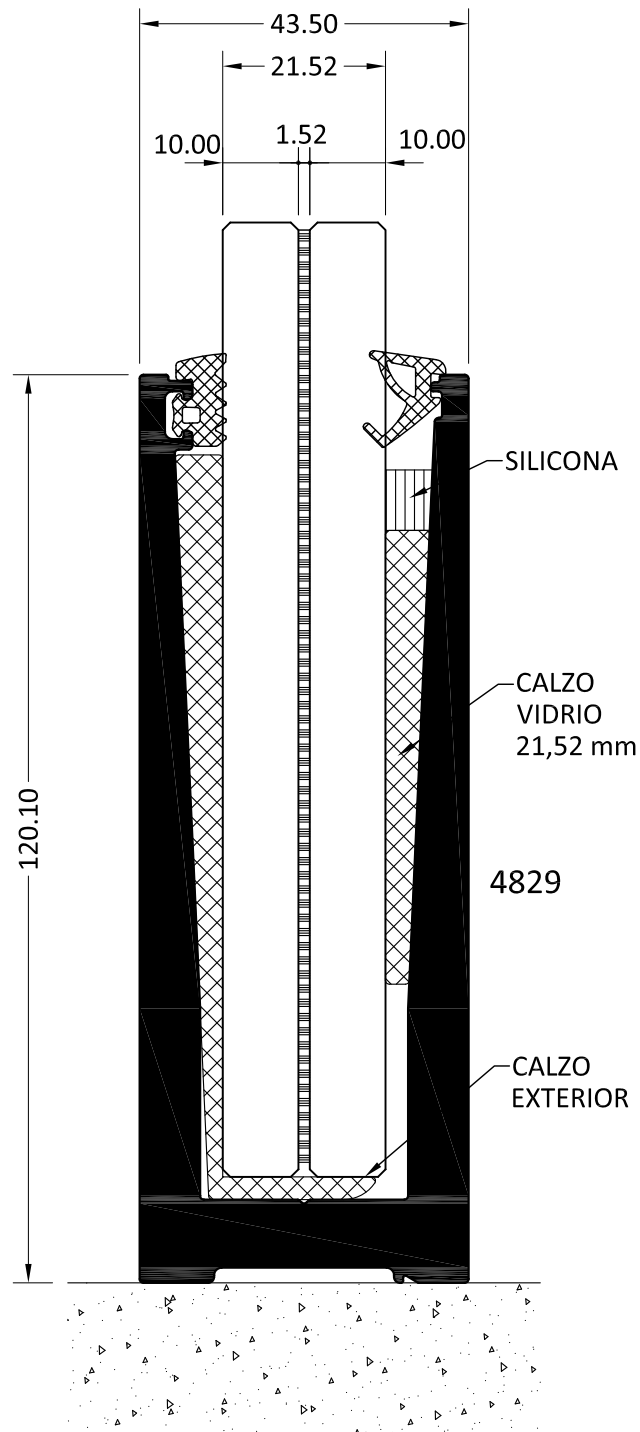


SE PUEDE SERVIR EL PERRFIL MECANIZADO (MECANIZADO TIPO 1)



4. SECCIONES

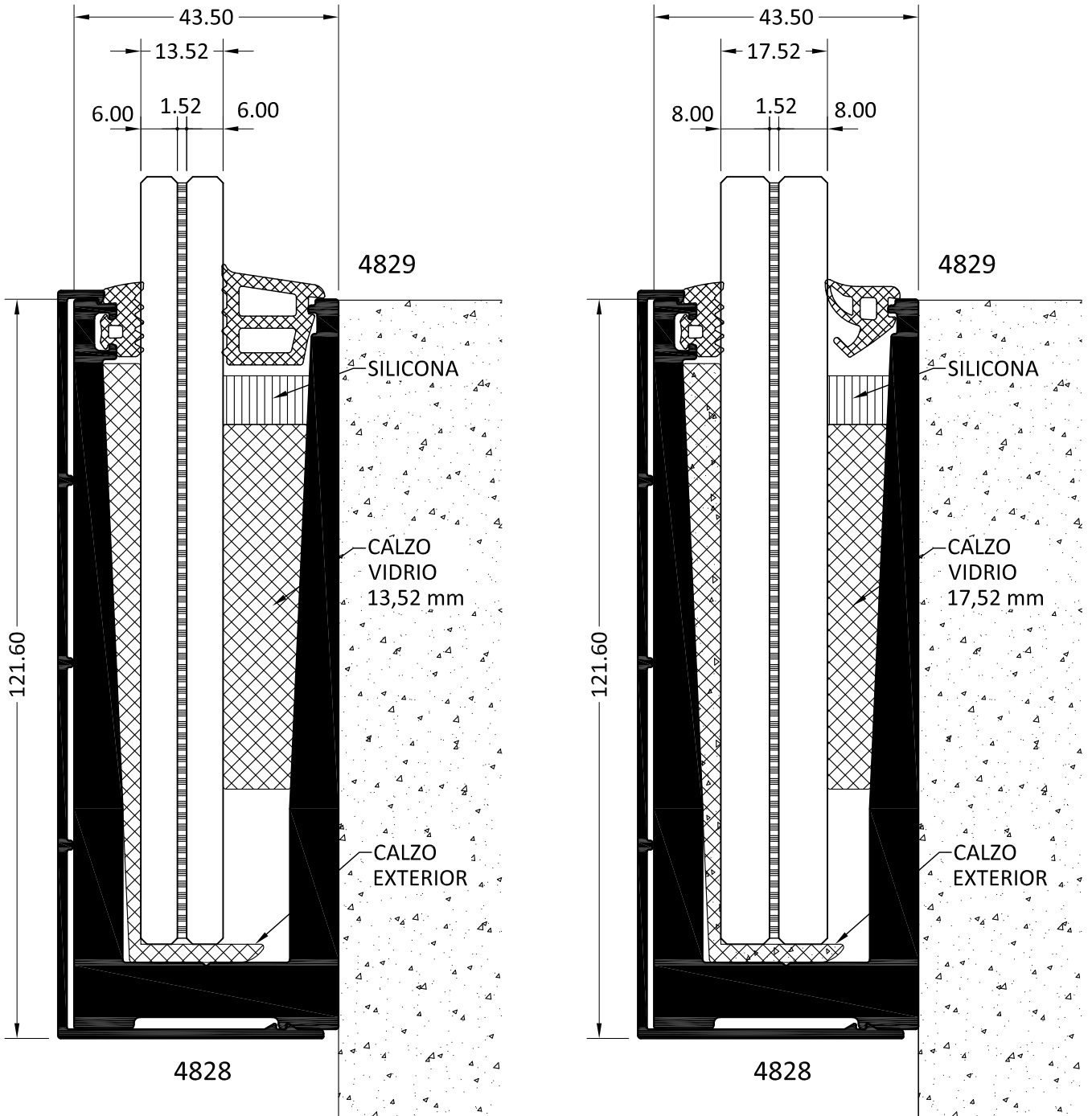
SECCIONES SOBRE FORJADO



SE PUEDE SERVIR EL PERRFIL MECANIZADO (MECANIZADO TIPO 1)

4. SECCIONES

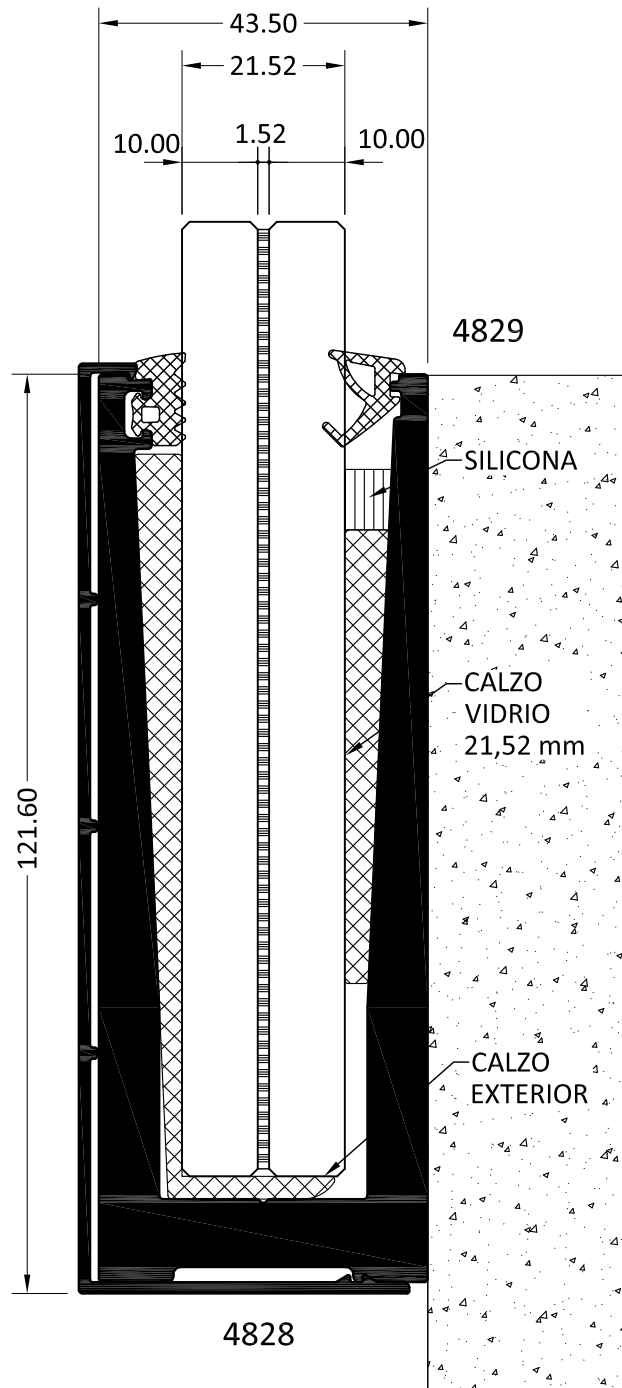
SECCIONES SOBRE CANTO DE FORJADO



SE PUEDE SERVIR EL PERRFIL MECANIZADO (MECANIZADO TIPO 2)

4. SECCIONES

SECCIONES SOBRE CANTO DE FORJADO

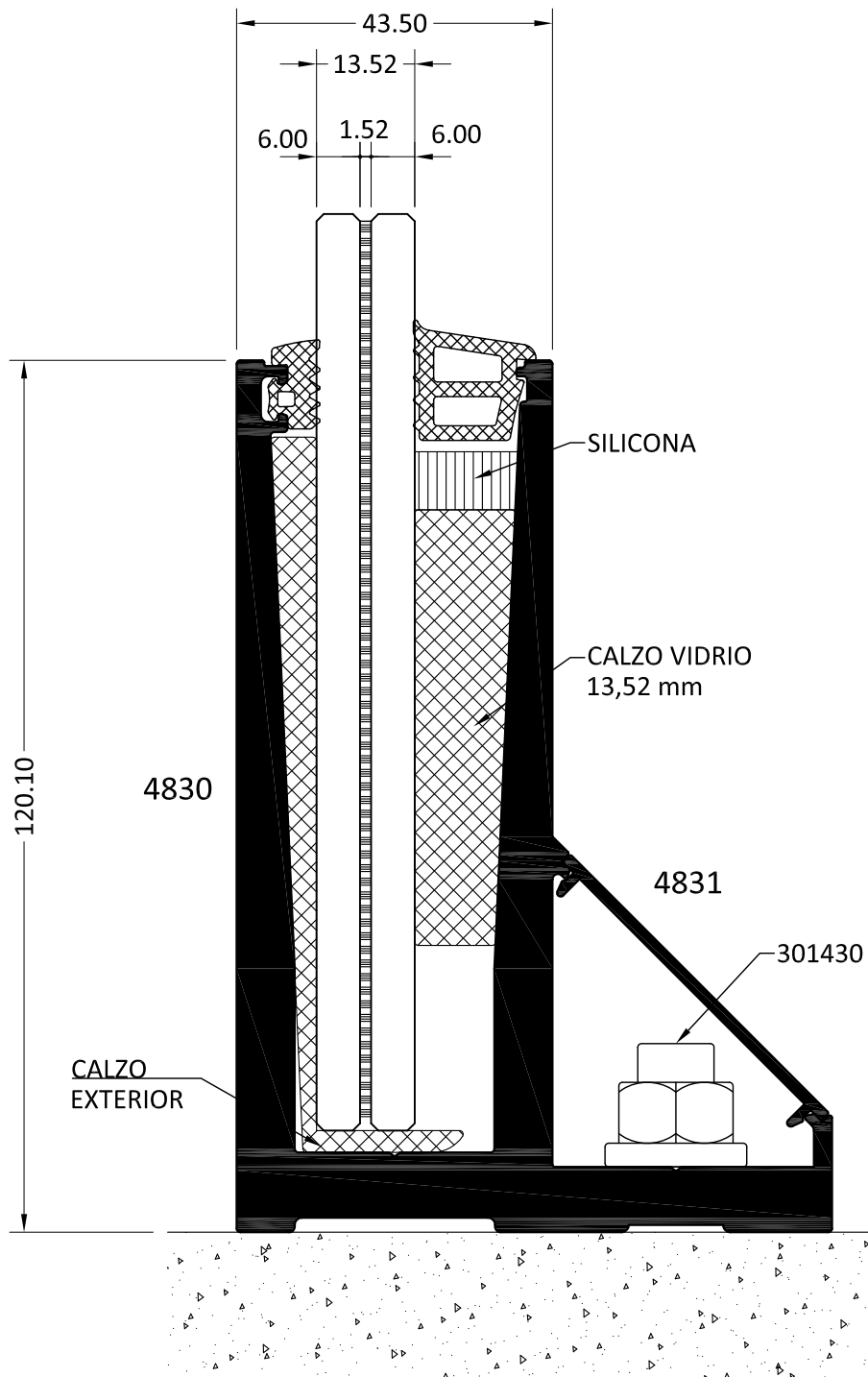


SE PUEDE SERVIR EL PERRFIL MECANIZADO (MECANIZADO TIPO 2)



4. SECCIONES

SECCIONES SOBRE FORJADO

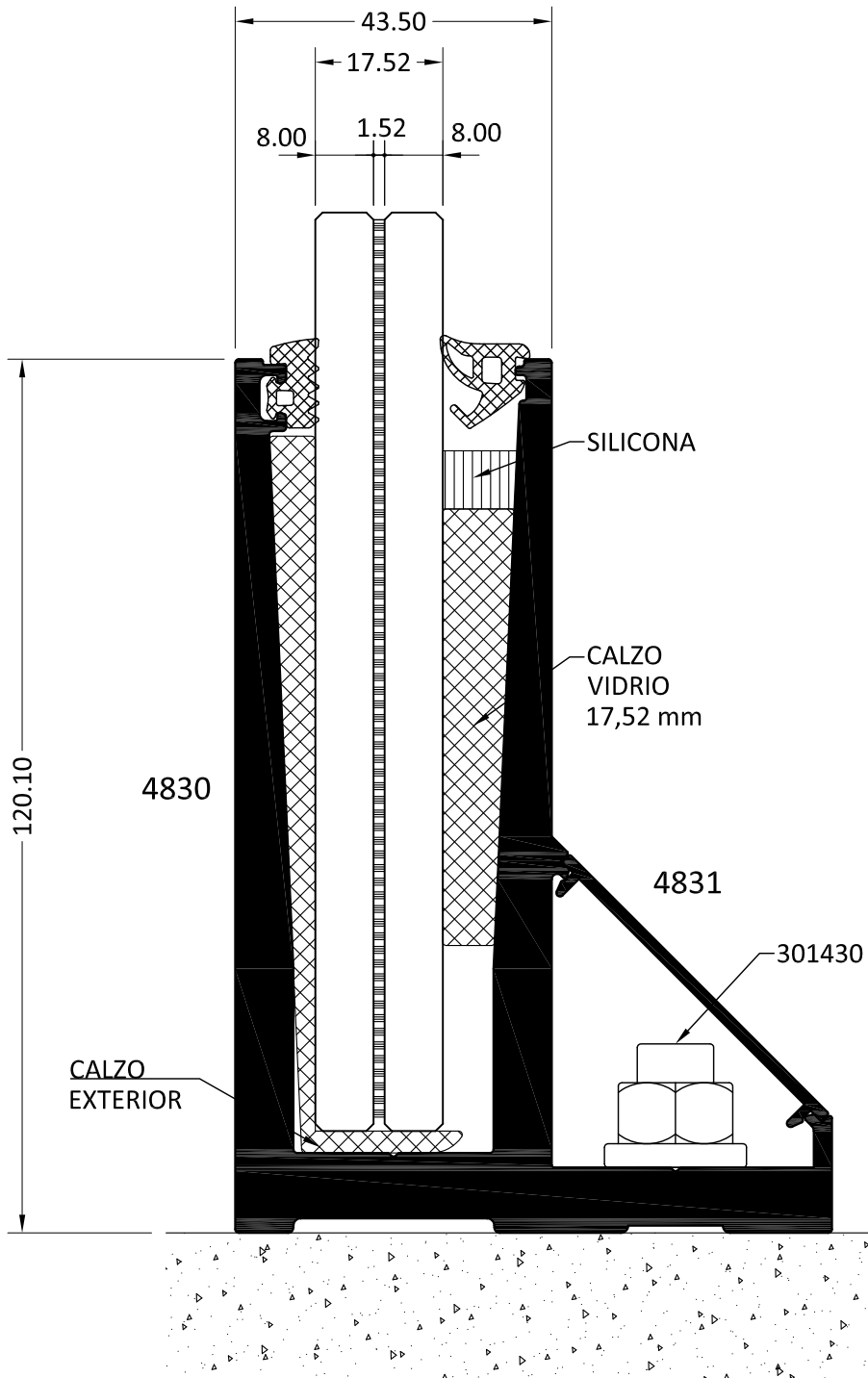


SE PUEDE SERVIR EL PERRFIL MECANIZADO (MECANIZADO TIPO 1)



4. SECCIONES

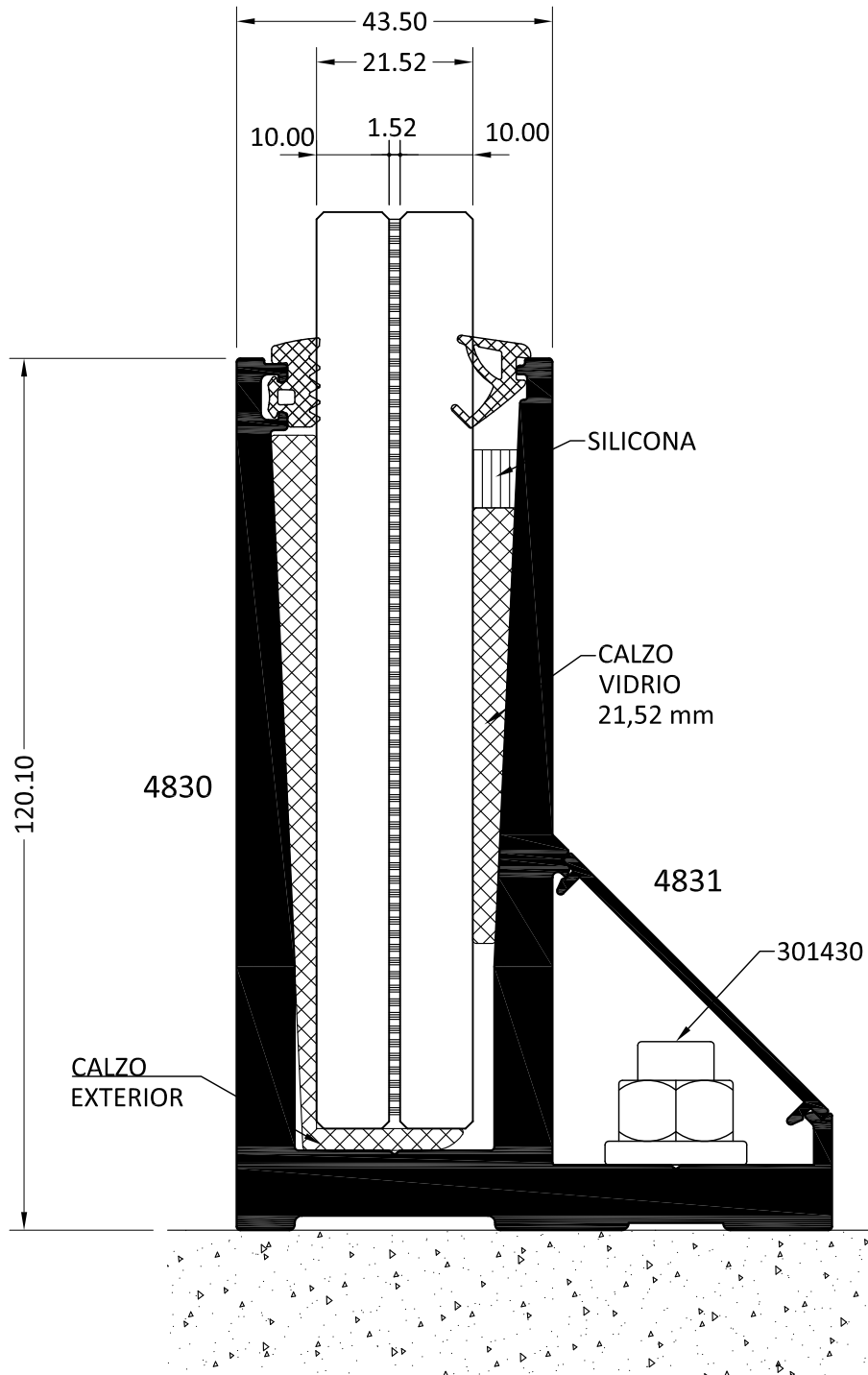
SECCIONES SOBRE FORJADO



SE PUEDE SERVIR EL PERRFIL MECANIZADO (MECANIZADO TIPO 1)

4. SECCIONES

SECCIONES SOBRE FORJADO



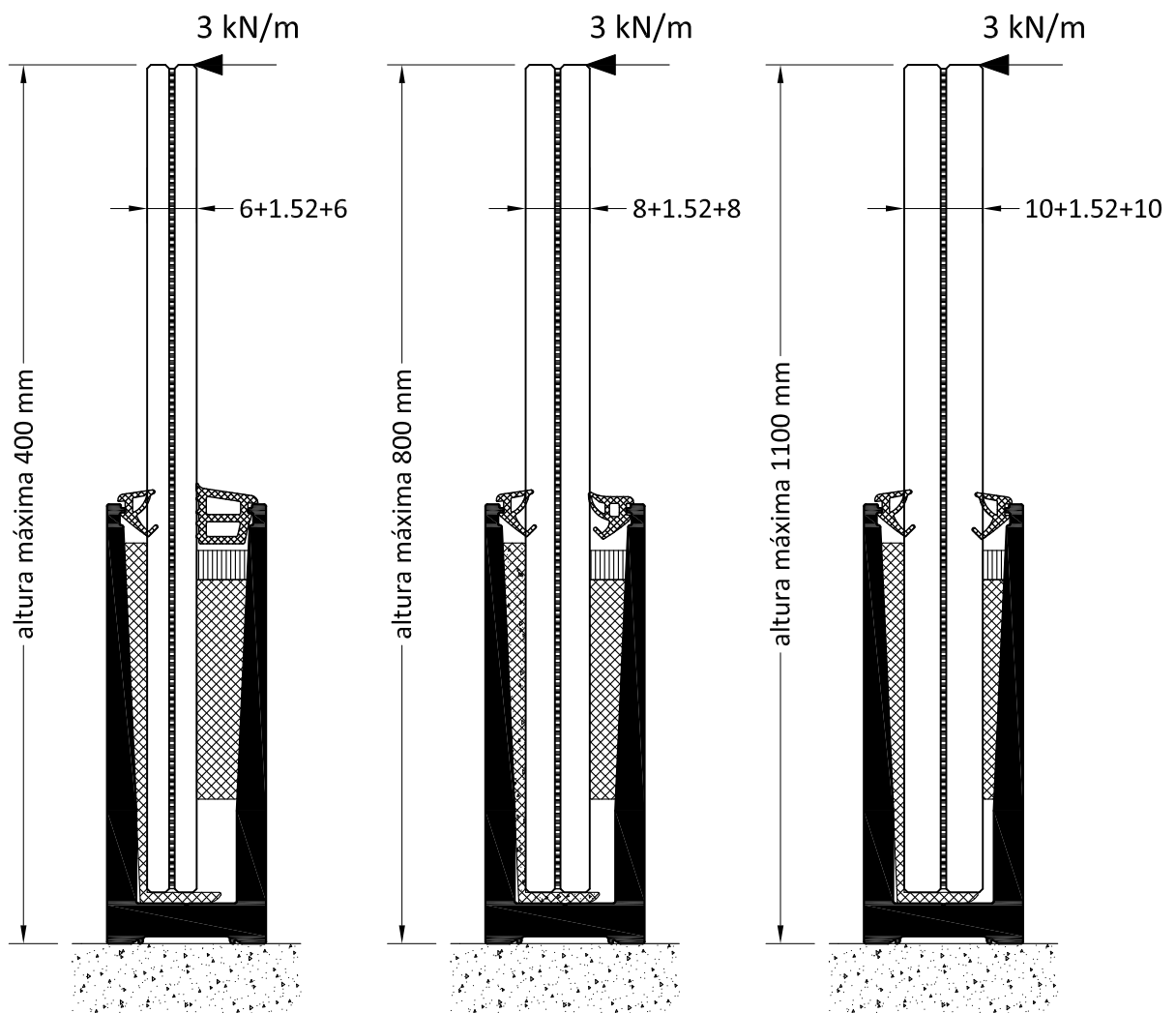
SE PUEDE SERVIR EL PERRFIL MECANIZADO (MECANIZADO TIPO 1)

5. RECOMENDACIONES DE MONTAJE

Es muy importante seguir exactamente las recomendaciones de montaje y altura máxima en la que se puede colocar este sistema de barandilla.

Los siguientes detalles especifican la altura máxima de instalación según el tipo de vidrio, independientemente de si la colocación de la barandilla es sobre suelo o sobre canto de forjado.

El tipo de vidrio a instalar **será siempre laminado.**

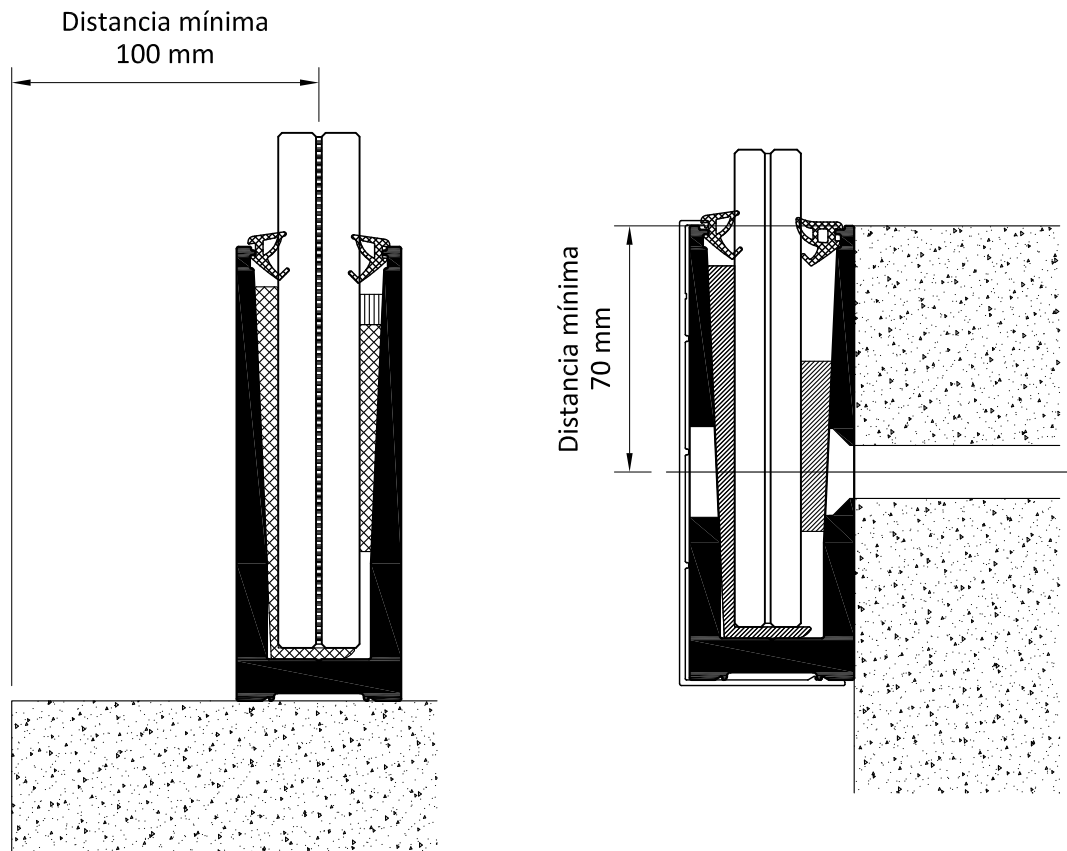


Para evitar problemas de dilataciones entre los diferentes materiales se recomienda no utilizar este sistema de barandilla en lugares donde las temperaturas sean superiores a 45° C.

Las recomendaciones de instalación están previstas para un montaje sobre forjado de hormigón armado tipo HA-25.



5. RECOMENDACIONES DE MONTAJE



COLOCACIÓN DE TORNILLOS DE FIJACIÓN

1. Colocación sobre suelo: 1 Tornillo cada 150 mm como máximo en los perfiles 4827 y 4829 y cada 200 mm en el perfil 4830.
2. Colocación sobre canto de forjado: 1 tornillo cada 250 mm como máximo.

En caso de duda sobre la colocación de los tornillos en otro material que no sea hormigón del recomendado consultar a nuestro departamento técnico otras alternativas.

Sistema preparado para soluciones de interior y de exterior.

COLOCACIÓN DE CALZOS

Se recomienda la colocación de un juego de calzos (exterior/interior) según el tipo de vidrio instalado cada 250 mm como máximo. Se deben fijar con sellante del tipo DC 776 o SG 20.

DRENAJE

1. Colocación sobre suelo: 1 drenaje $\varnothing 6$ mm cada 500 mm de longitud.
2. Colocación sobre canto de forjado: 1 drenaje $\varnothing 6$ mm cada 1000 mm de longitud.

