

1. CARACTERÍSTICAS TÉCNICAS

Serie Canal 16-60 RPT

Serie practicable con rotura de puente térmico con canal de 16 para alojamiento de herrajes.

Perfiles ensamblados con doble varilla de poliamida reforzada con fibra de vidrio de 24mm de ancho en cercos y travesaños y de 20mm de ancho en hojas.

Ensamblaje de perfiles con escuadras de bloqueo mecanizadas.

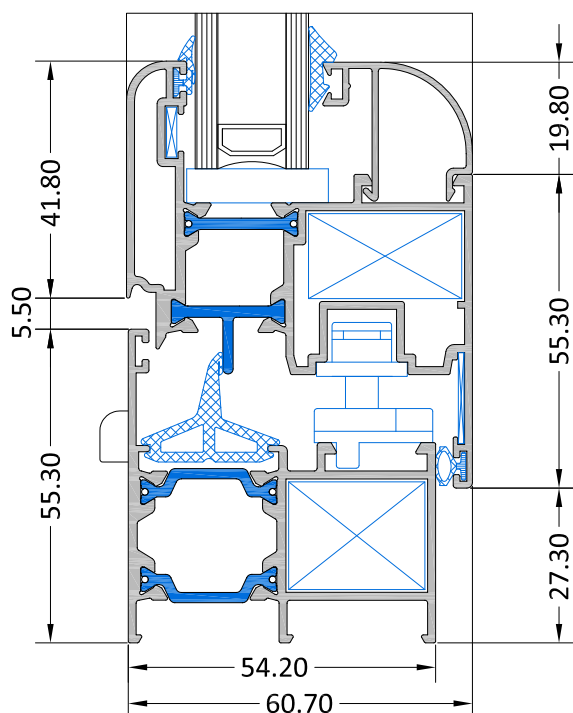
Anchos de cerco de 54 y 59mm y hoja de 61mm y 69mm.

Variantes estéticas con formas rectas, curvas o con forma de elipse.

Gama de acristalamiento desde 14 hasta 32 mm.

Posibilidad de acabados en bicolor.



2. PRESTACIONES

RESULTADOS DE ENSAYOS

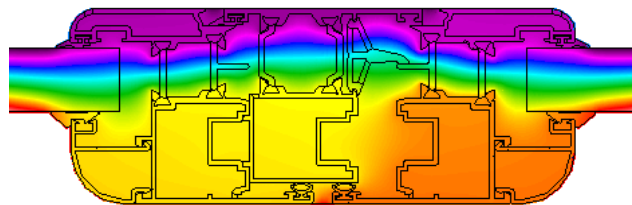
Permeabilidad al aire	CLASE 3	Permeabilidad al aire	CLASE 3
Estanqueidad al agua	CLASE E750	Estanqueidad al agua	CLASE 8A
Resistencia a la carga de viento	CLASE C5	Resistencia a la carga de viento	CLASE C3
Aislamiento acústico R_w (C;Ctr)	32 (-1,-3) dB		
Transmitancia térmica U_w	3,1 W/(m ² K)		

Resultados de ensayo de ventana de dos hojas de 1230 (ancho) x 1480 (alto) con cajón de persiana con vidrio tipo 4-8-4.

Resultados de ensayo de puerta balconera de dos hojas de 1500 (ancho) x 2100 (alto) con cajón de persiana con vidrio tipo 4-8-4.

CÁLCULOS TÉRMICOS


2850-2852 $U_{marco} = 3.0 \text{ W/m}^2\text{K}$



2802-2803-28002 $U_{marco} = 3.0 \text{ W/m}^2\text{K}$

TRANSMITANCIA TÉRMICA U_w PARA DIFERENTES VIDRIOS SEGÚN NORMA UNE-EN ISO 10077-1

$U_w = 2.2 \text{ W/m}^2\text{K}$

$U_g = 1.0 \text{ W/m}^2\text{K}$

Cálculo para una ventana de 1.23 ancho x 1.48 alto

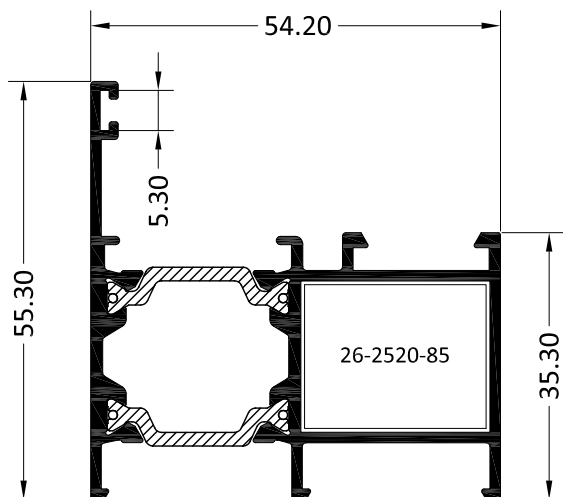
$U_w = 2.0 \text{ W/m}^2\text{K}$

$U_g = 1.0 \text{ W/m}^2\text{K}$

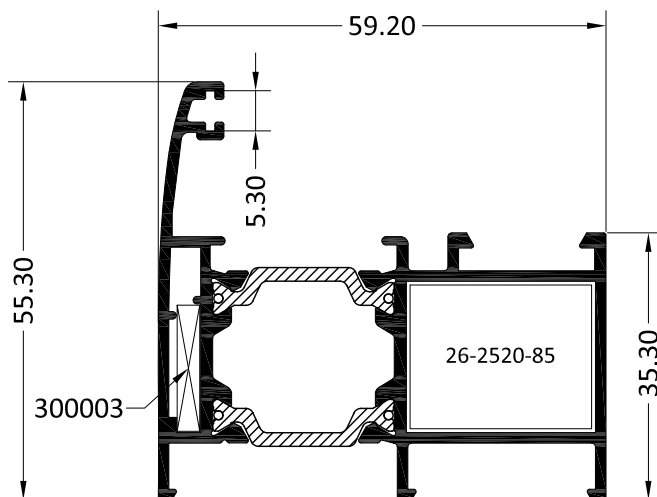
Cálculo para una ventana de 1.50 ancho x 2.10 alto

6. PERFILES (CERCOS)

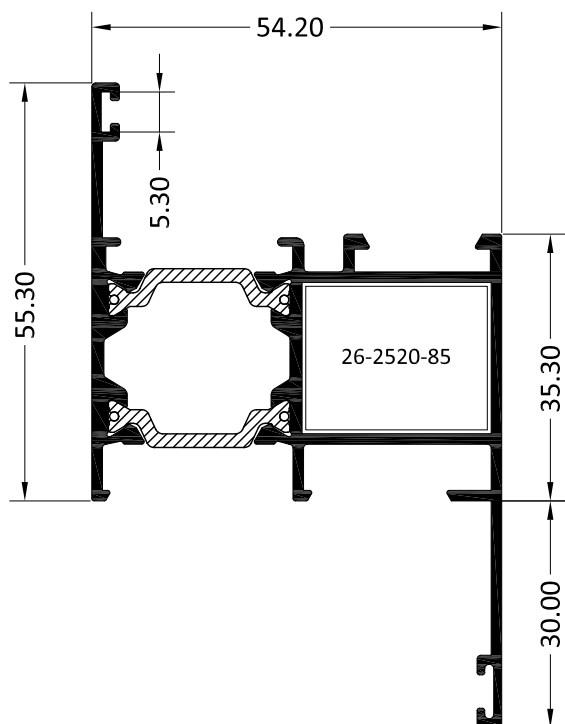
2850 (2726+2725)
CERCO DE 54 mm



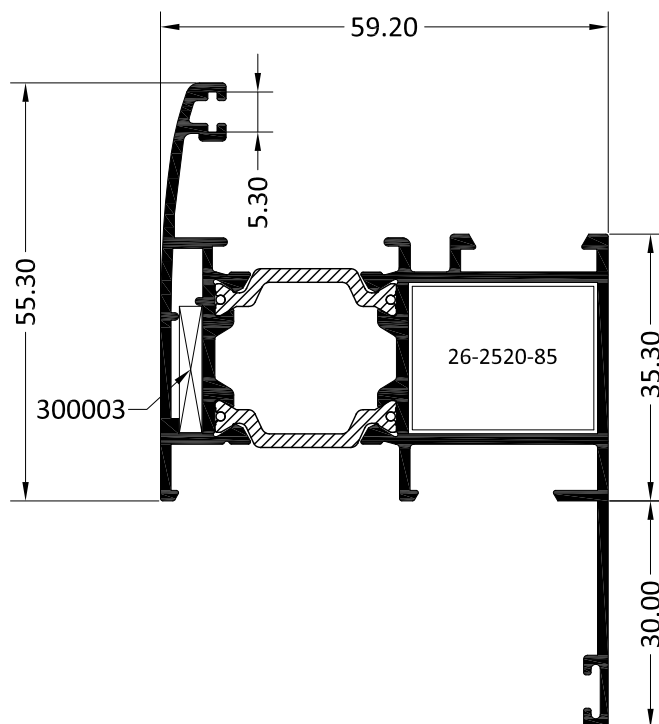
2851 (2727+2725)
CERCO DE 59 mm



2856 (2726+2737)
CERCO DE 54 mm CON SOLAPE RECTO 30mm



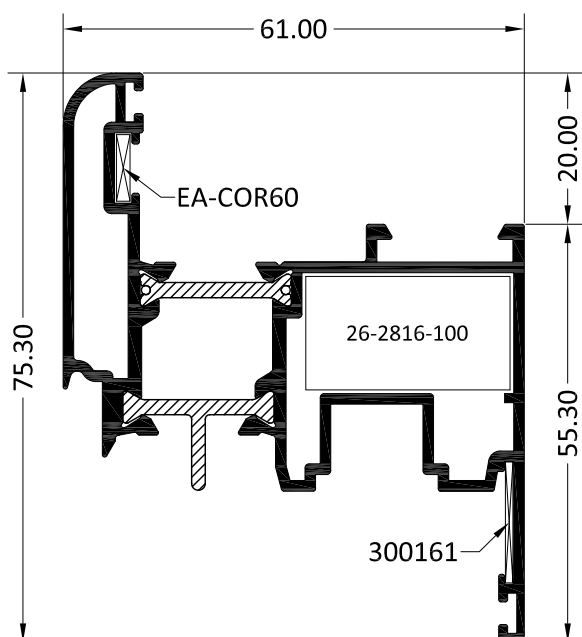
2857 (2727+2737)
CERCO DE 59 mm CON SOLAPE RECTO 30mm



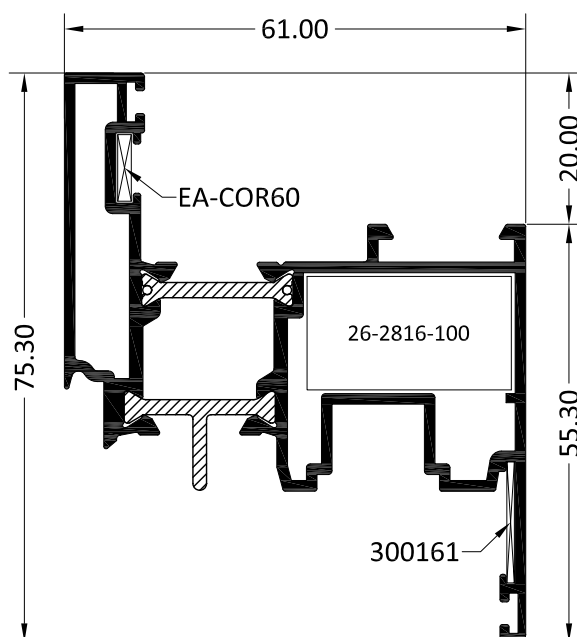


6. PERFILES (HOJAS)

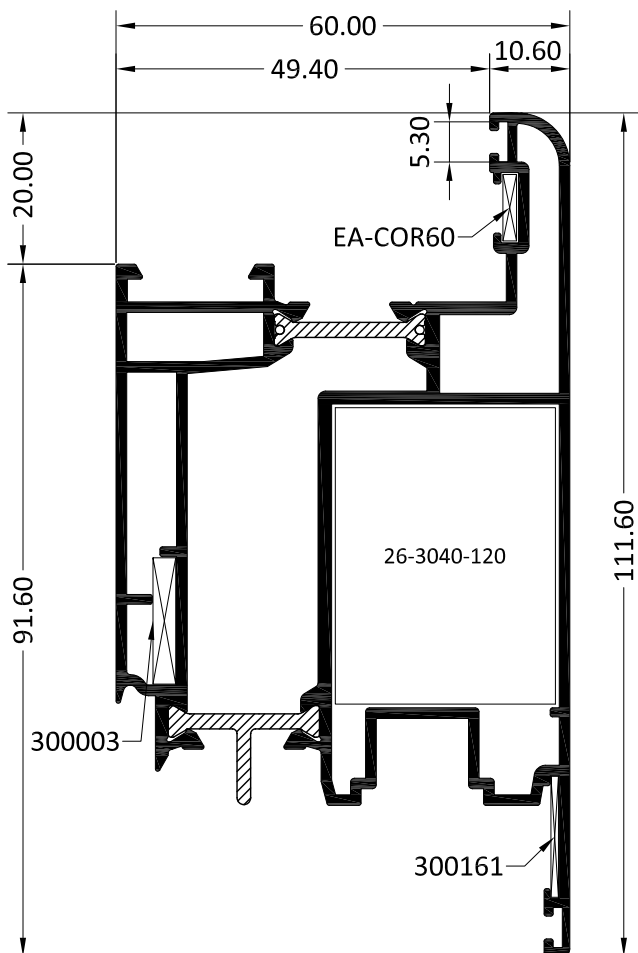
2852 (2732+2728)
HOJA CURVA



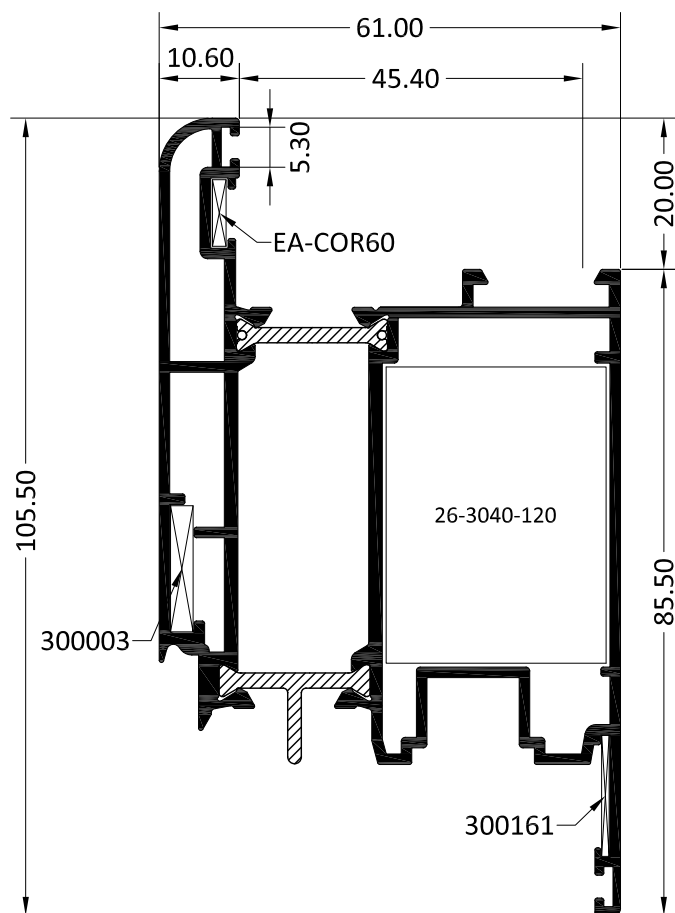
2866 (2754+2728)
HOJA RECTA



2854 (2736+2735)
HOJA CURVA PUERTA APERTURA EXTERIOR



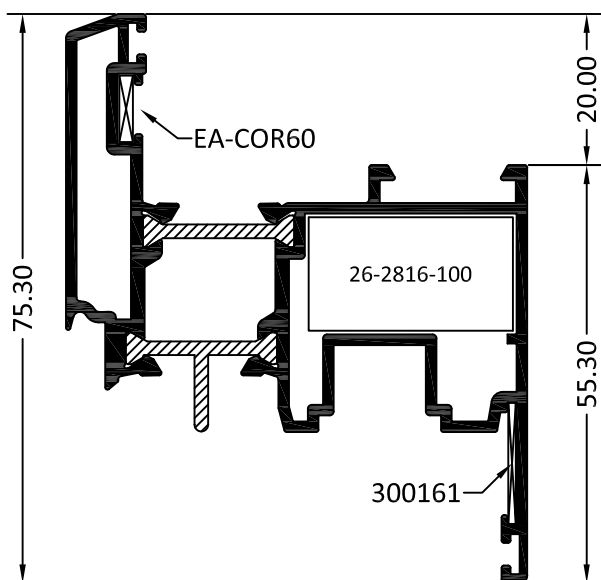
2855 (2734+2733)
HOJA CURVA DE PUERTA



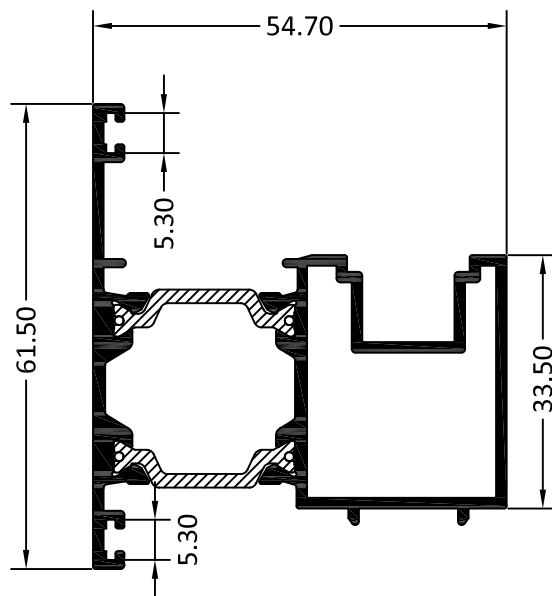


6. PERFILES (HOJAS)

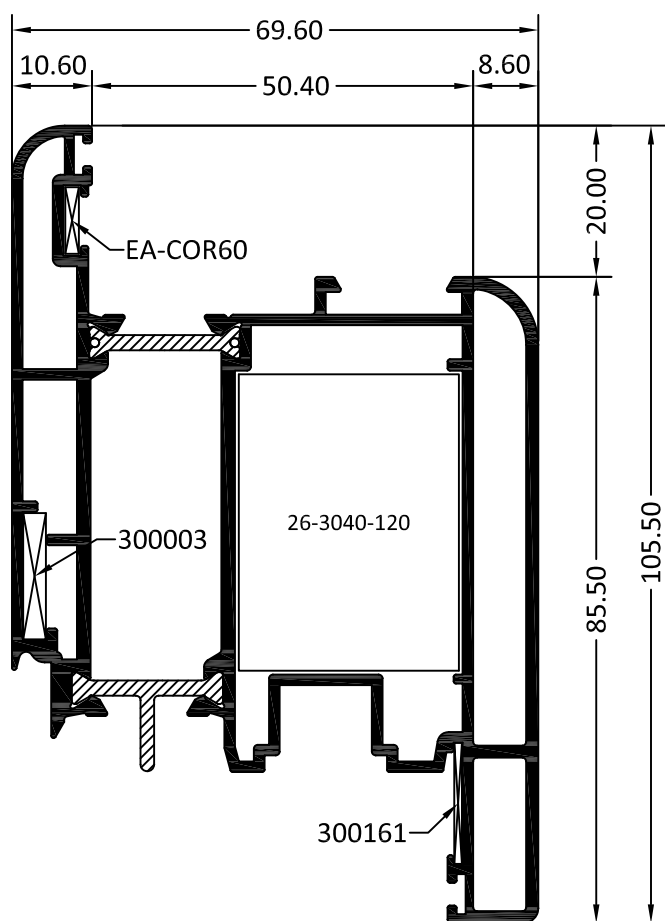
**2872 (2776+2728)
HOJA CHAFLAN**



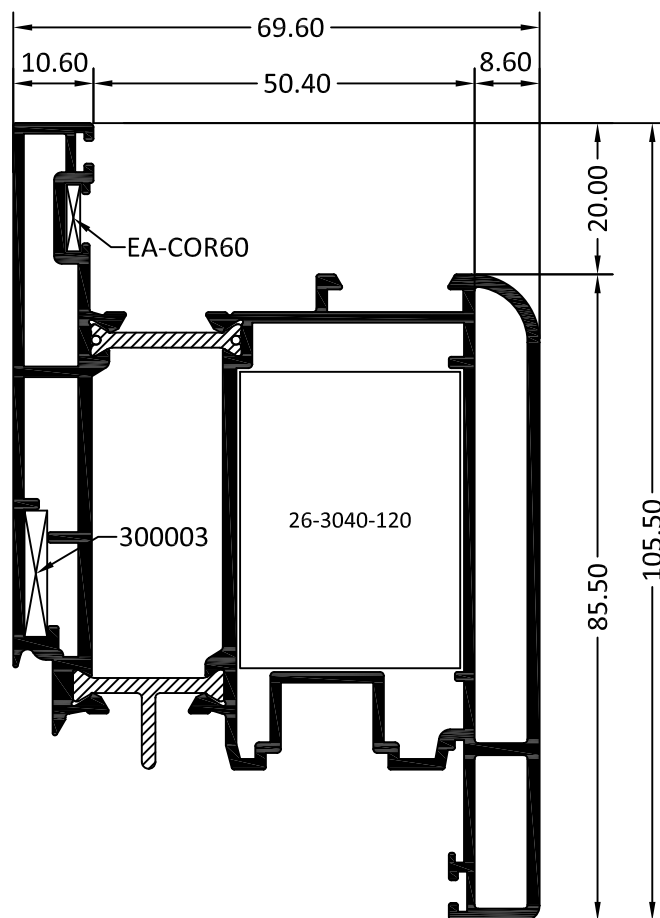
**2853 (2731+2730)
INVERSOR RECTO**



**2863 (2734+2738)
HOJA CURVA DE PUERTA REFORZADA**



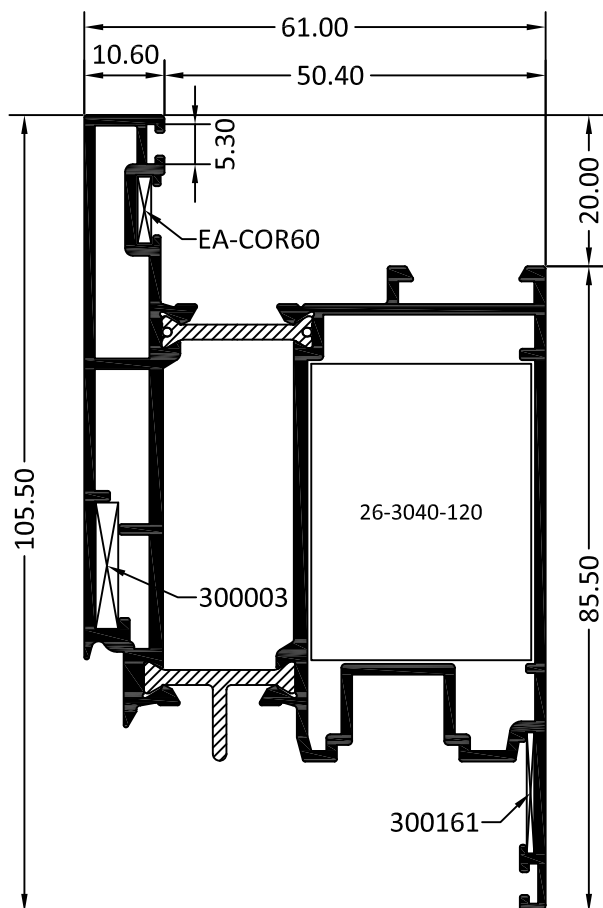
**(2756+2738)
HOJA RECTA DE PUERTA REFORZADA**



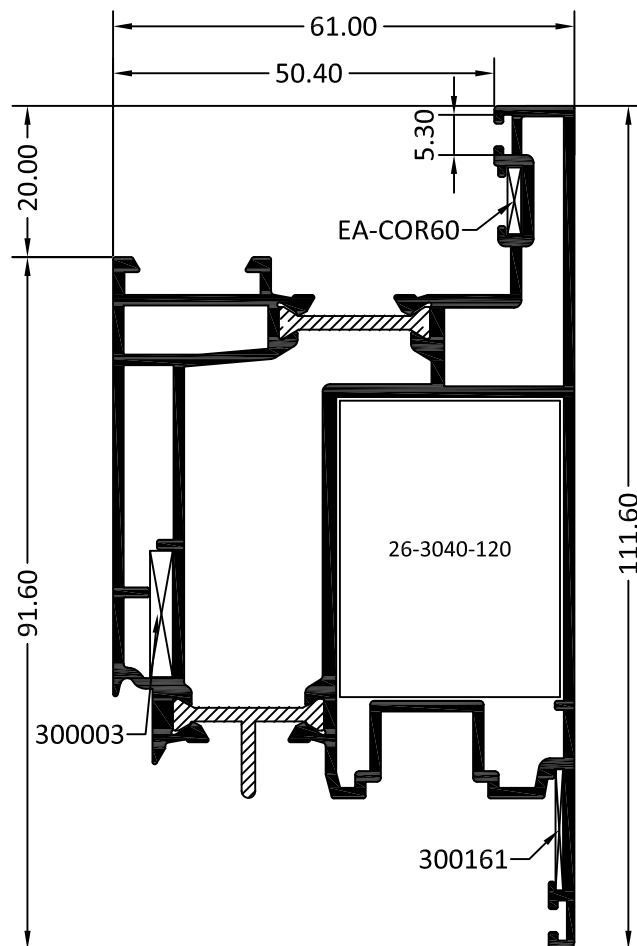


6. PERFILES (HOJAS)

**2870 (2756+2733)
HOJA RECTA DE PUERTA**

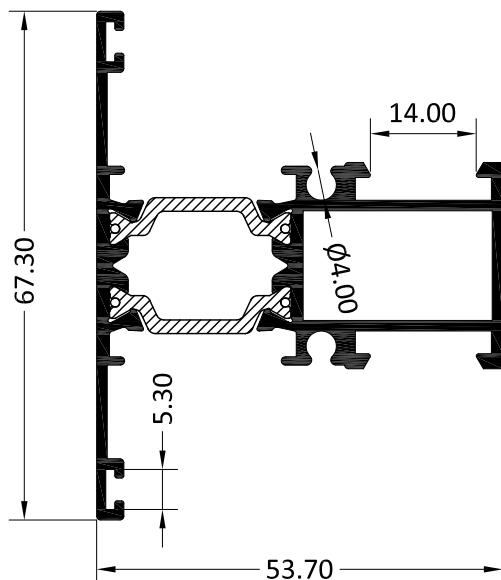


**2875 (2736+2757)
HOJA RECTA PUERTA APERTURA EXTERIOR**

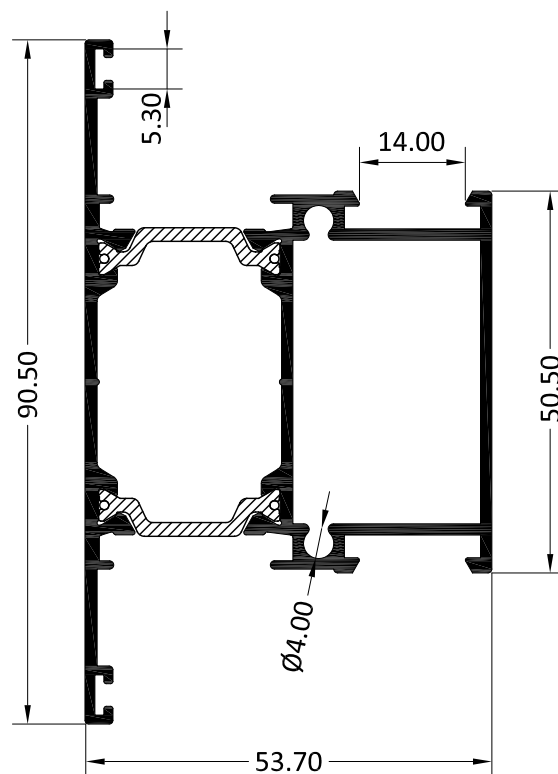


6. PERFILES (COMPLEMENTARIOS)

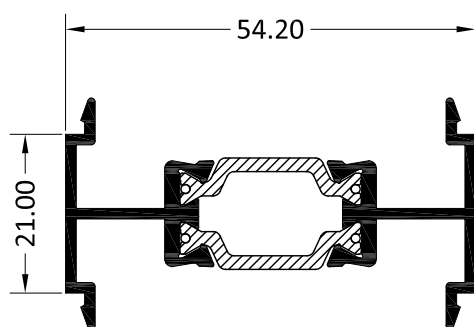
20608 (8506+8507)
TRAVESAÑO 67 mm



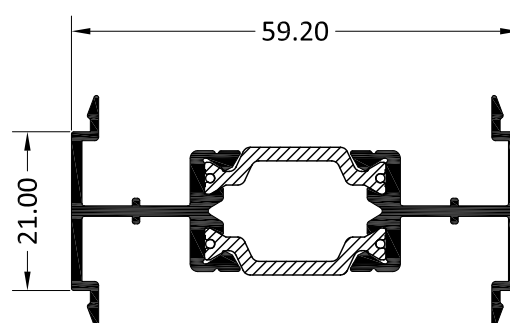
20616 (8530+8529)
TRAVESAÑO 90 mm



20610 (8510+8510)
UNIÓN DE CERCOS DE 54 mm

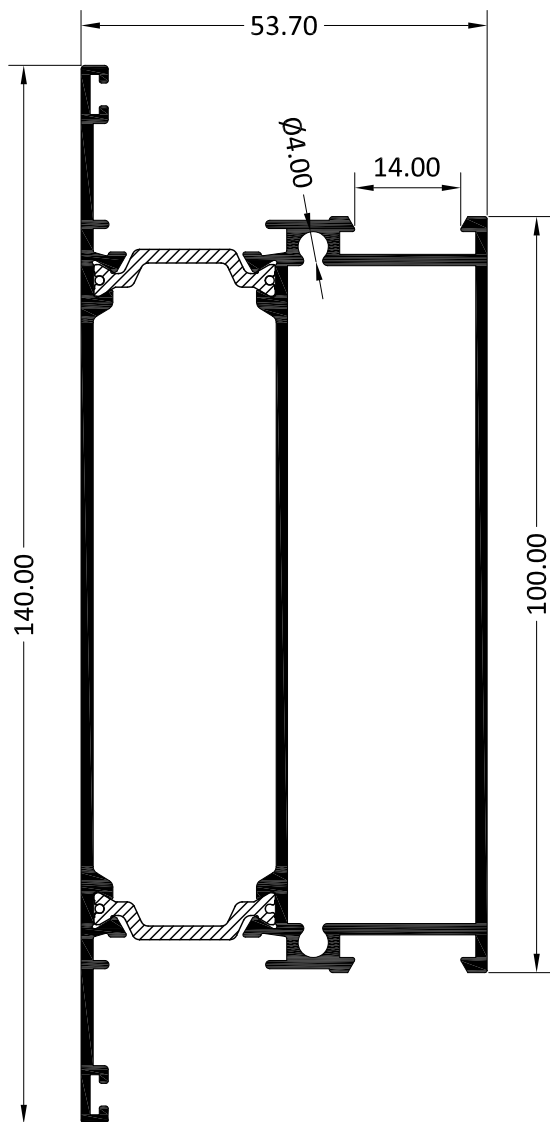


20611 (8556+8556)
UNIÓN DE CERCOS DE 59 mm

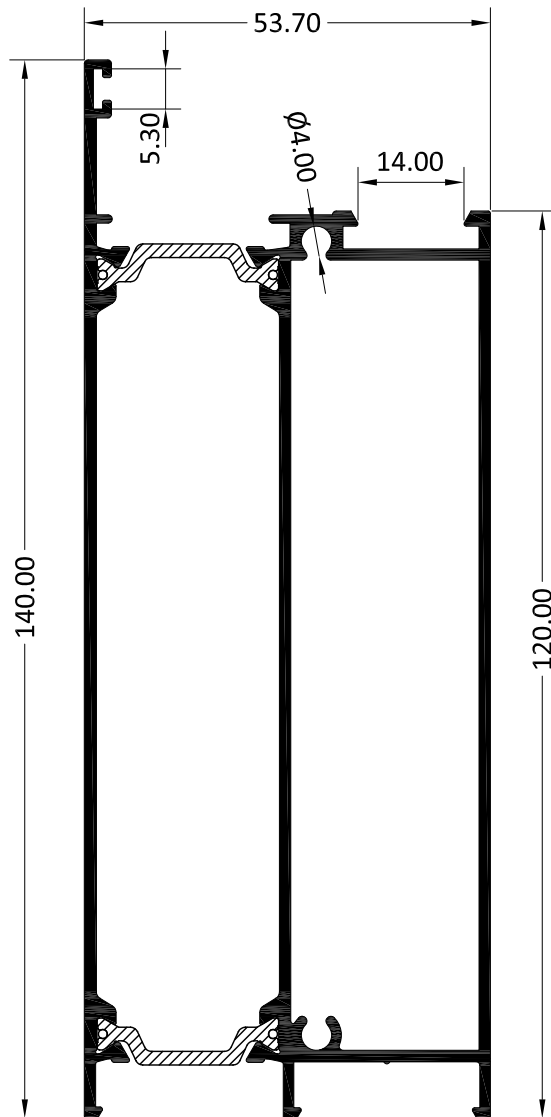


6. PERFILES (COMPLEMENTARIOS)

20624 (8547+8539)
TRAVESAÑO 140 mm

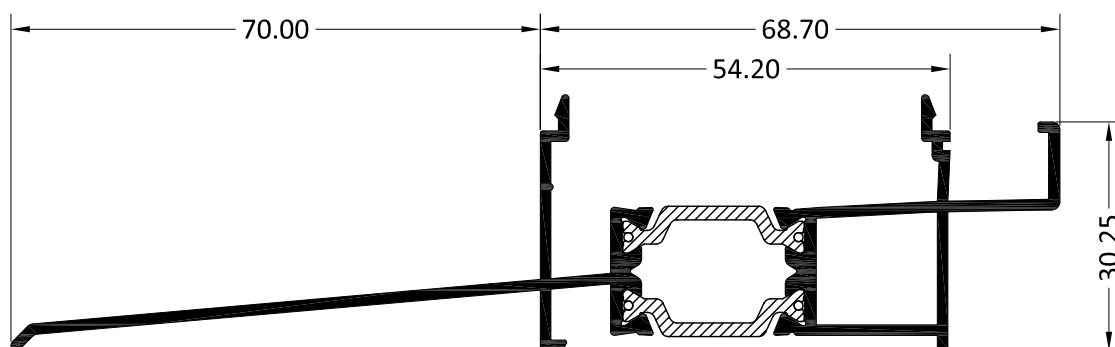


20625 (8548+8541)
ZÓCALO 140 mm

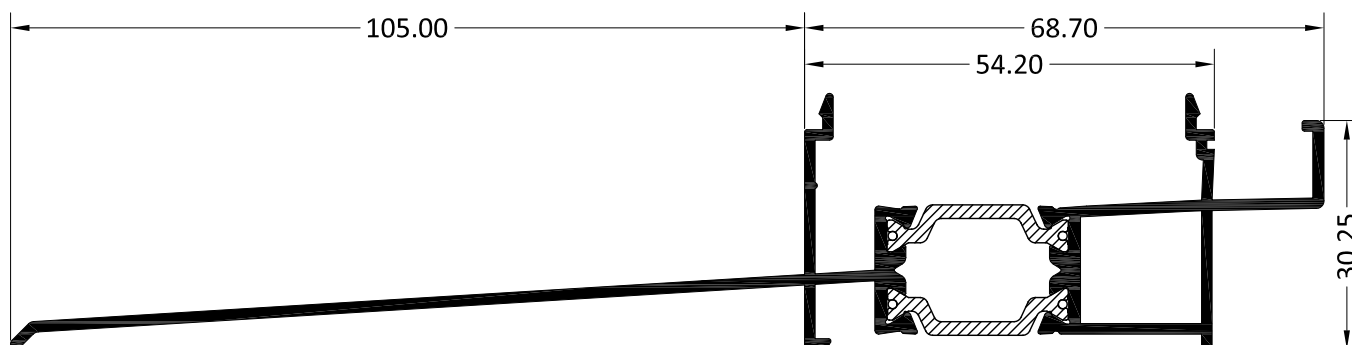


6. PERFILES (COMPLEMENTARIOS)

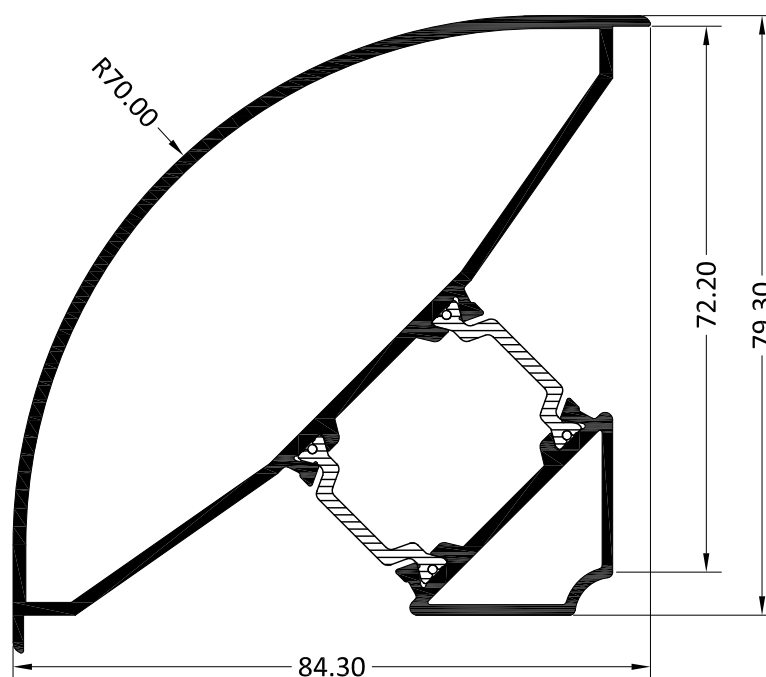
20618 (8521+8522) PERFIL CONDENSACIÓN 70 CERCO 54 mm













20620 (8533+8522) PERFIL CONDENSACIÓN 105 CERCO 54 mm

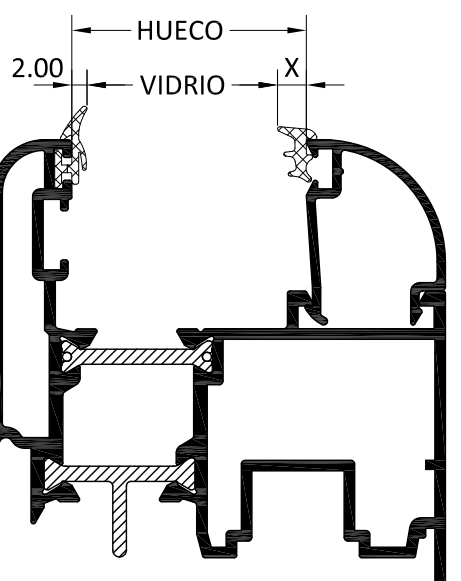






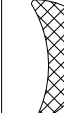





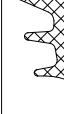

3860 (8523+8520) ESQUINERO

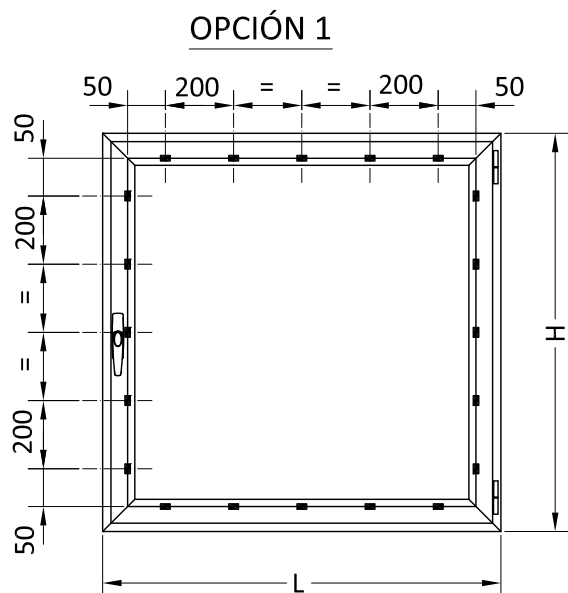


7. ACRISTALAMIENTO

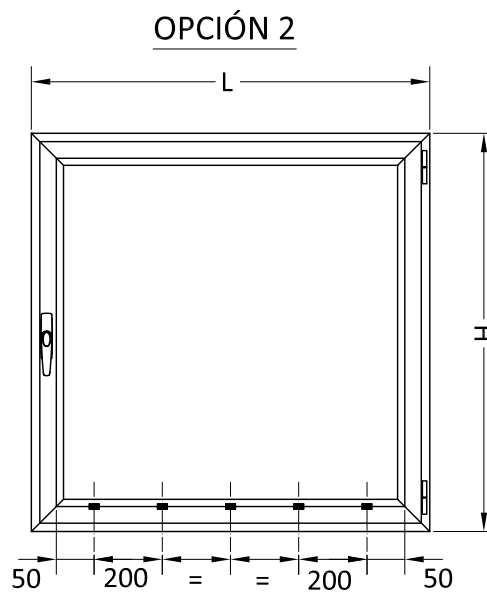
REFERENCIA	DENOMINACIÓN	SECCIÓN	HUECO	VIDRIO
3832	Junquillo recto clipado de 18		32.60	28 - 23
3821	Junquillo curvo clipado de 18.40		32.20	28 - 23
3822	Junquillo curvo con grapa de 18.40			
8527	Junquillo curvo con grapa de 19.15 Sólo para hojas 3806 y 3807		31.20	27 - 22
3826	Junquillo recto clipado de 22.40		28.20	24 - 19
3834	Junquillo curvo con grapa de 22.40			
3835	Junquillo curvo clipado de 22.40			
3833	Junquillo curvo con grapa de 26.40		24.20	20 - 15
3836	Junquillo curvo clipado de 26.40			
3857	Junquillo curvo con grapa de 27.40		23.20	19 - 14



JUNTAS INTERIORES PARA DIMENSIÓN X					
X=2	X=3	X=4	X=5	X=6	X=7
					
					

7. ACRISTALAMIENTO
Colocación de junquillos con grapa 300012


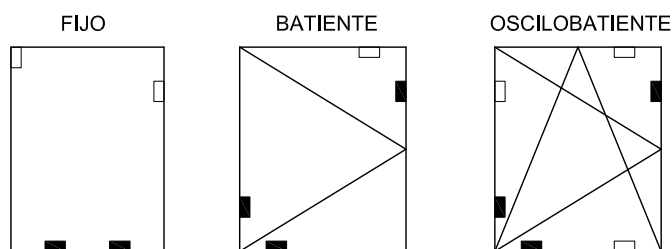
Utilizando junquillo para grapa por todo el perímetro.



Utilizando junquillo para grapa en la parte horizontal inferior y resto junquillo curvo clipado.

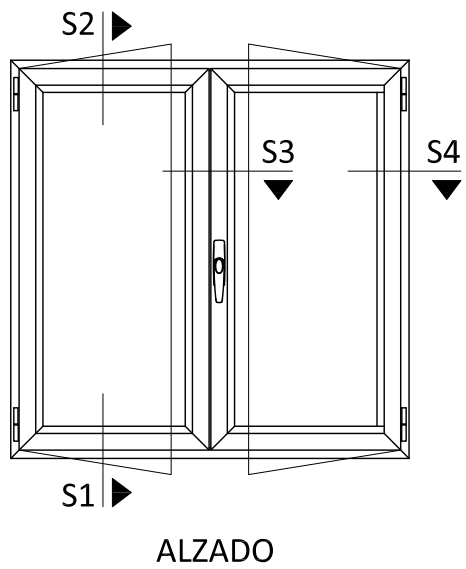
Recomendaciones de posicionamiento de los calzos según tipos de apertura

- (C1) Calzo de apoyo
- (C2) Calzo perimetral

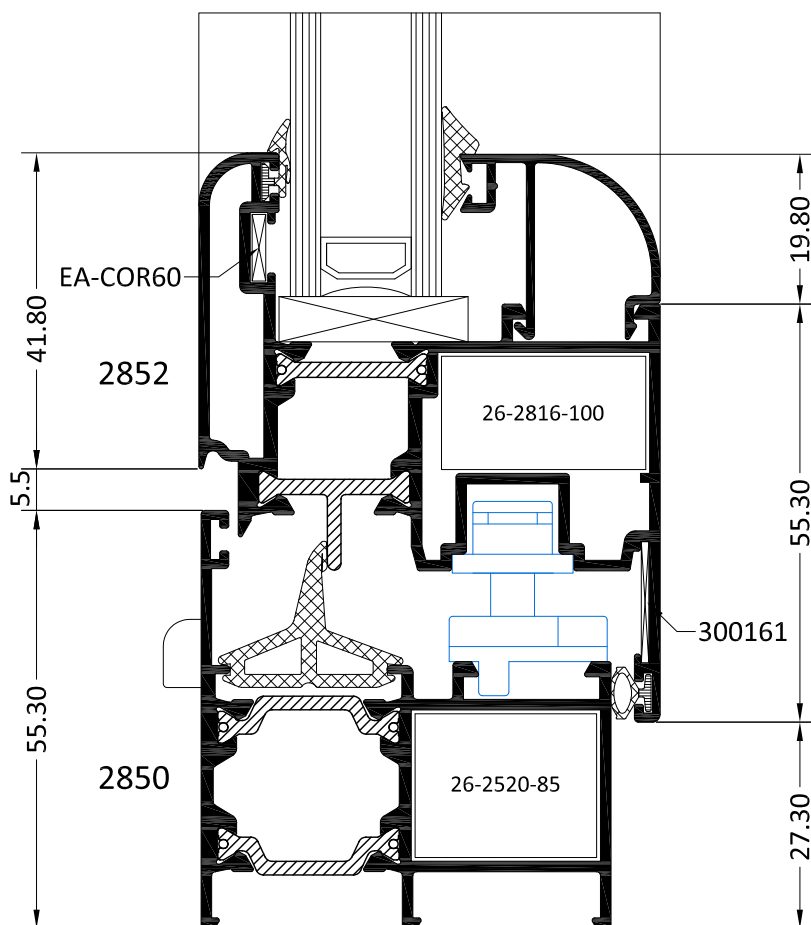


La distancia mínima entre la esquina del bastidor y el borde más cercano del calzo, tanto C1 como C2, nunca debe ser menor de 50 mm.

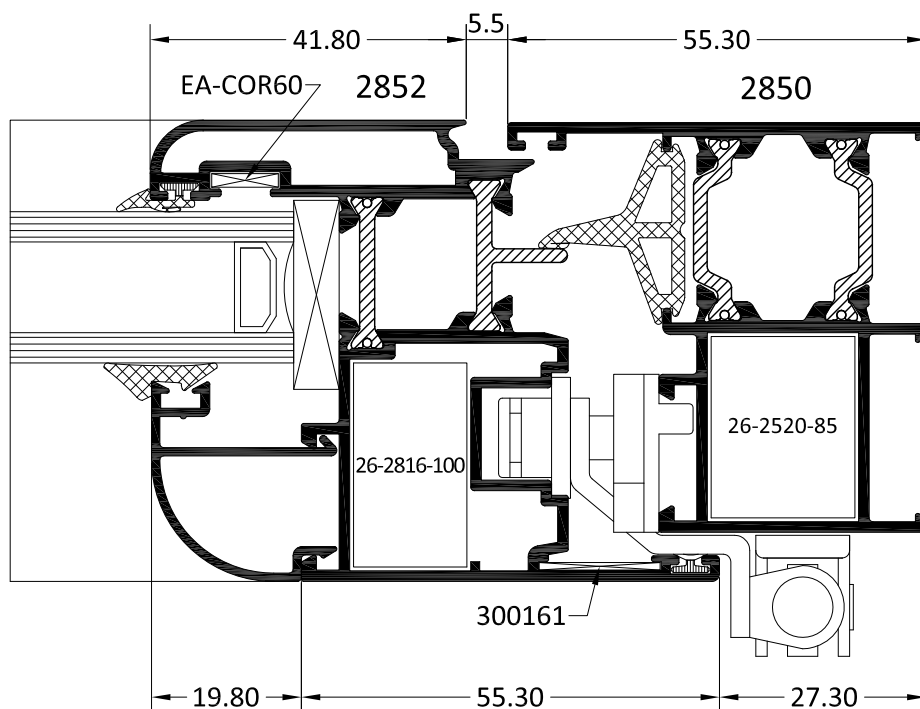
8. SECCIONES - VENTANA DE DOS HOJAS CERCO RECTO Y HOJA CURVA



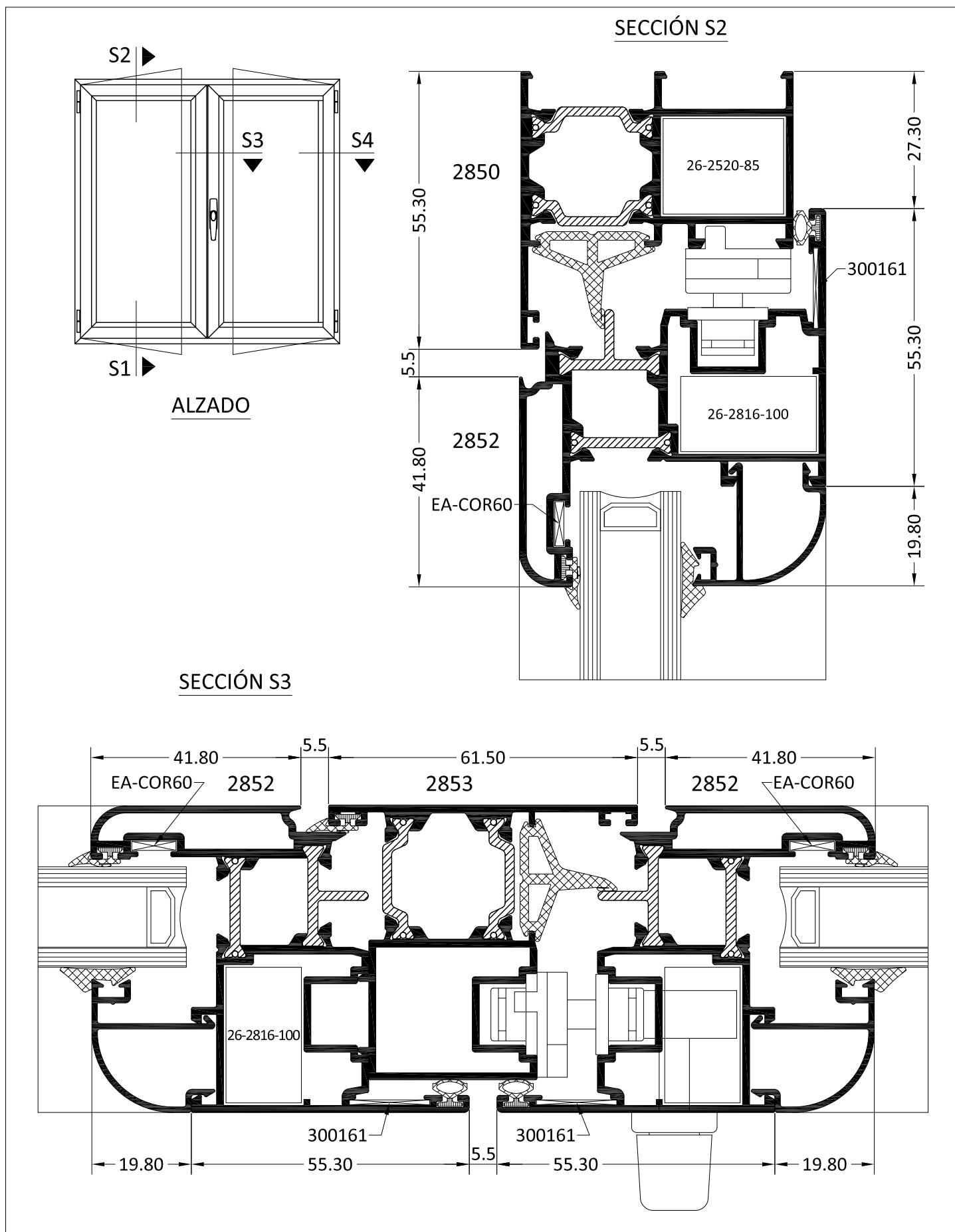
SECCIÓN S1



SECCIÓN S4

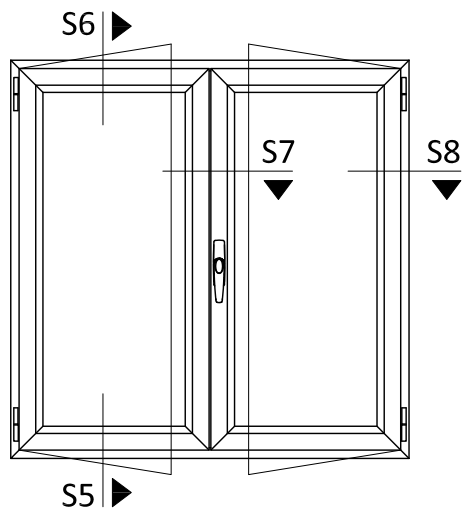


8. SECCIONES - VENTANA DE DOS HOJAS CERCO RECTO Y HOJA CURVA



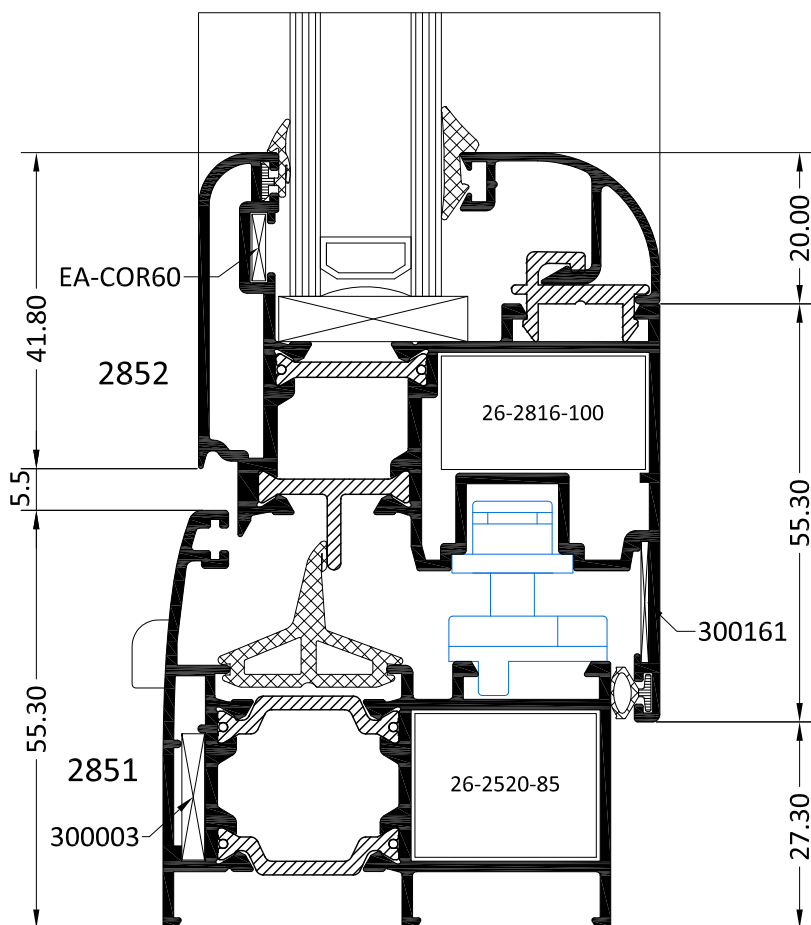


8. SECCIONES - VENTANA DE DOS HOJAS CERCO ELIPSE Y HOJA CURVA

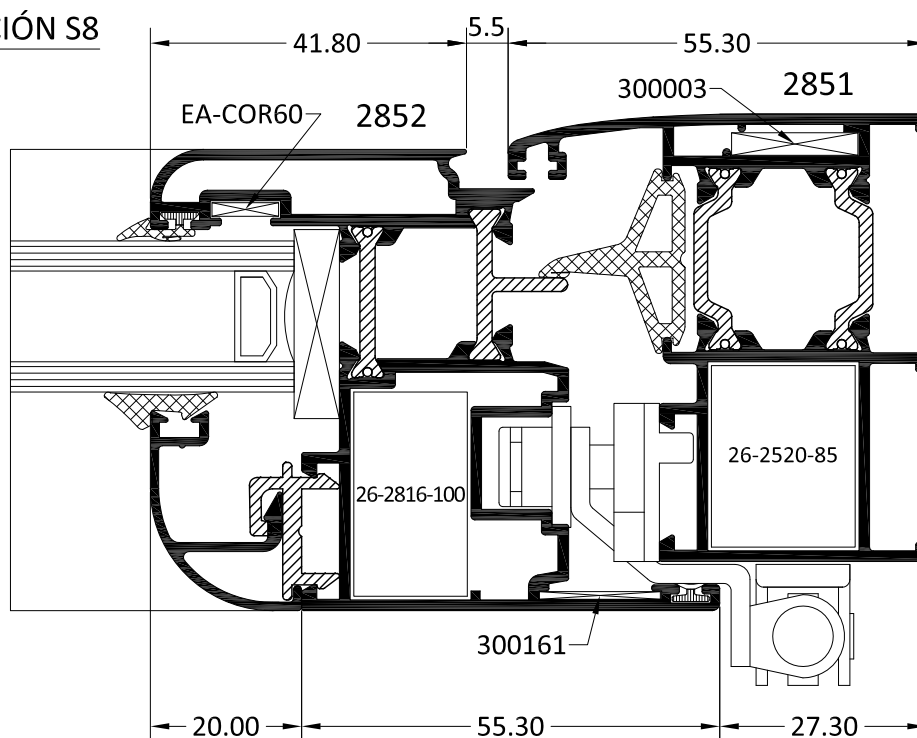


ALZADO

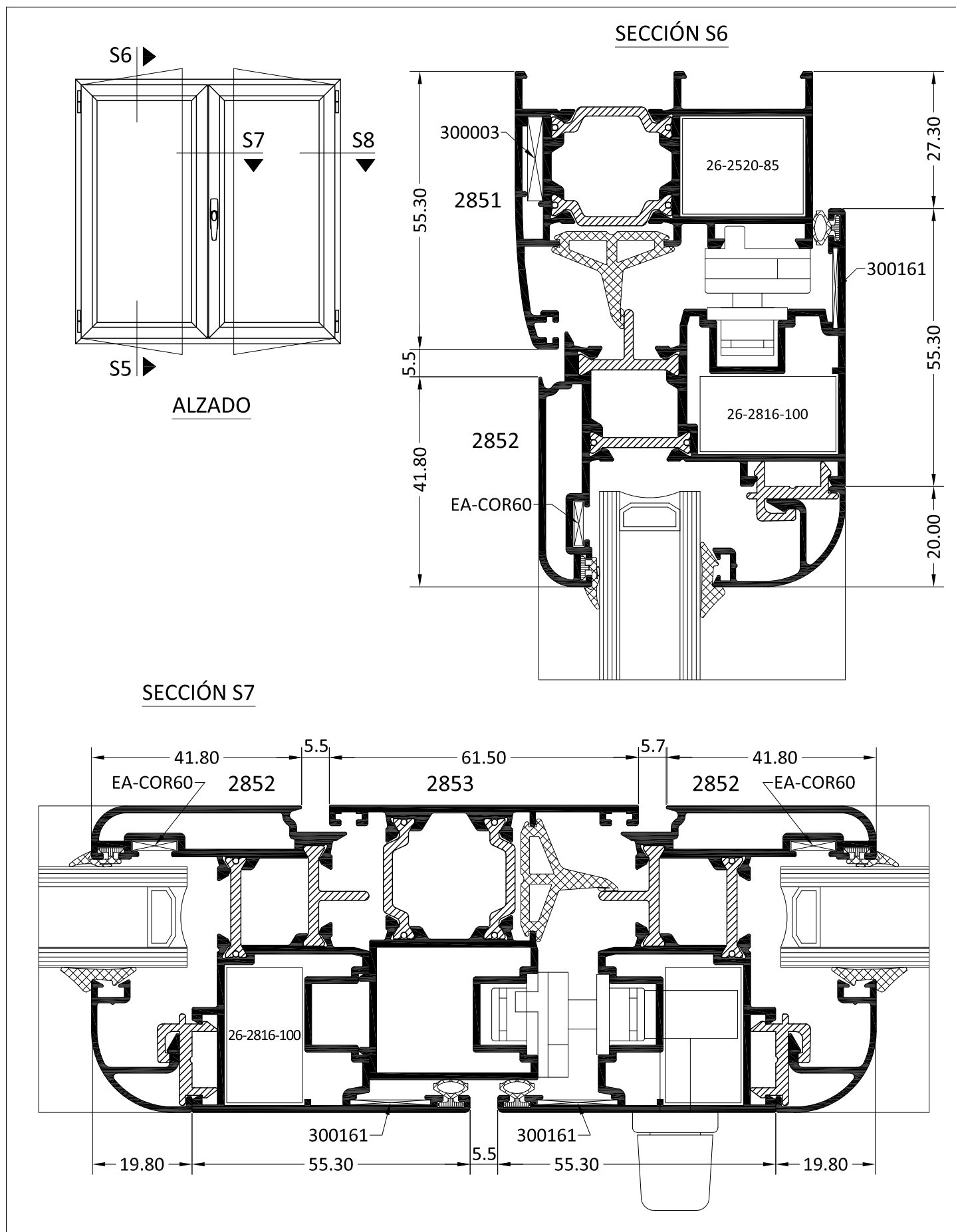
SECCIÓN S5



SECCIÓN S8

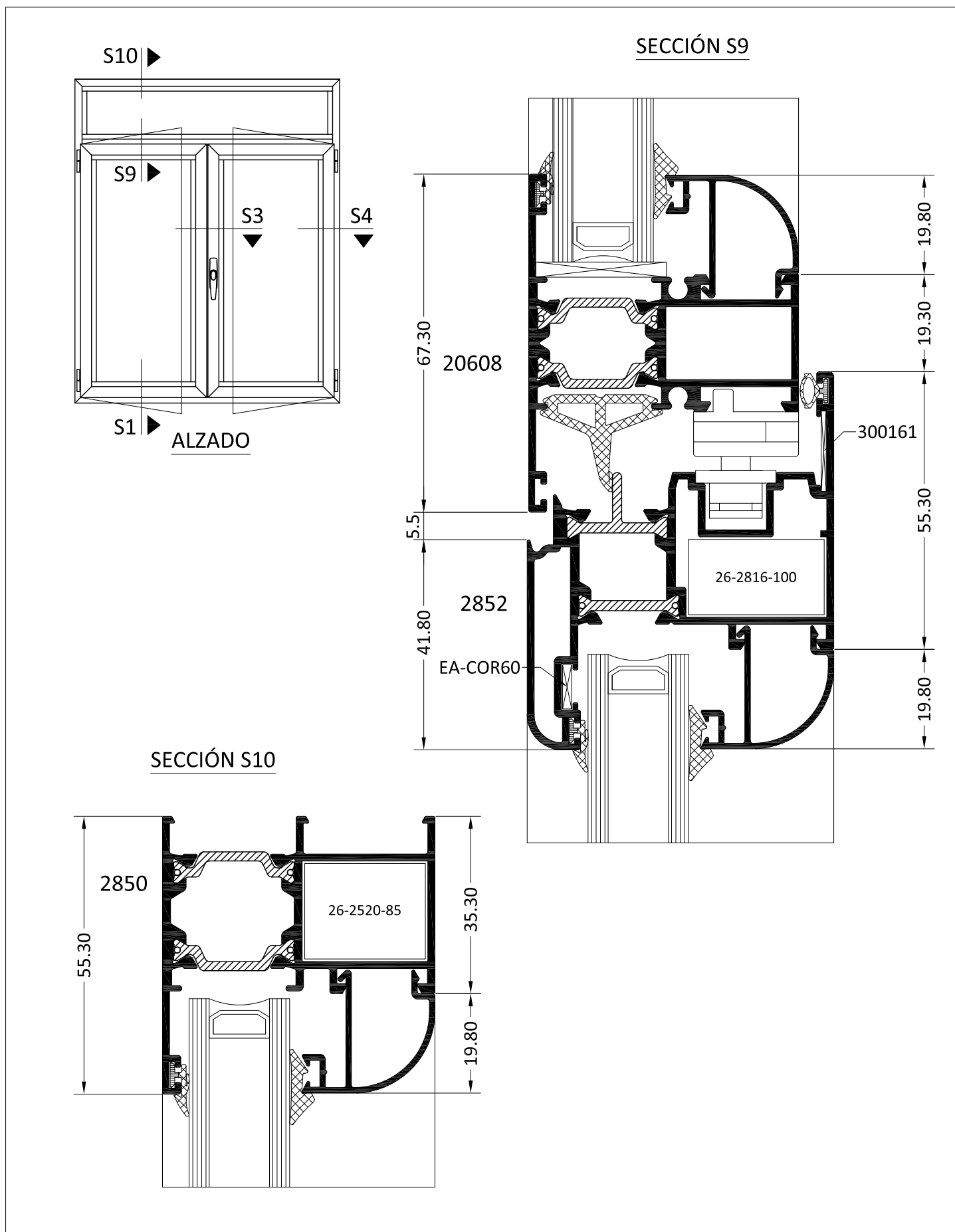


8. SECCIONES - VENTANA DE DOS HOJAS CERCO ELIPSE Y HOJA CURVA



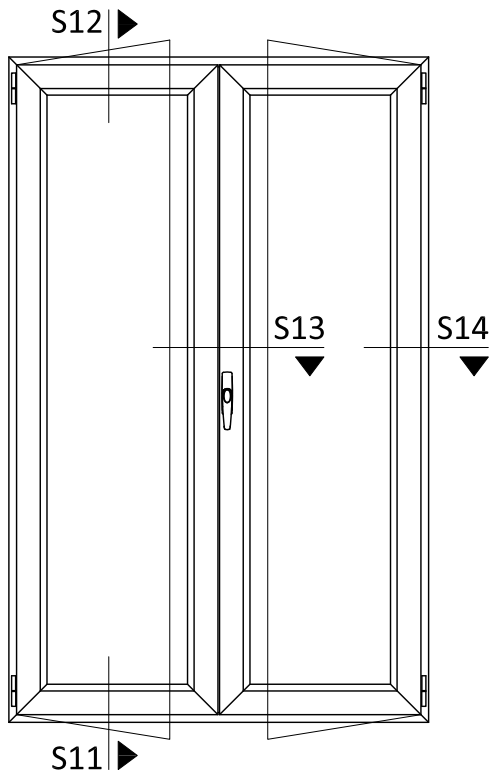


8. SECCIONES - VENTANA DE DOS HOJAS CON FIJO SUPERIOR





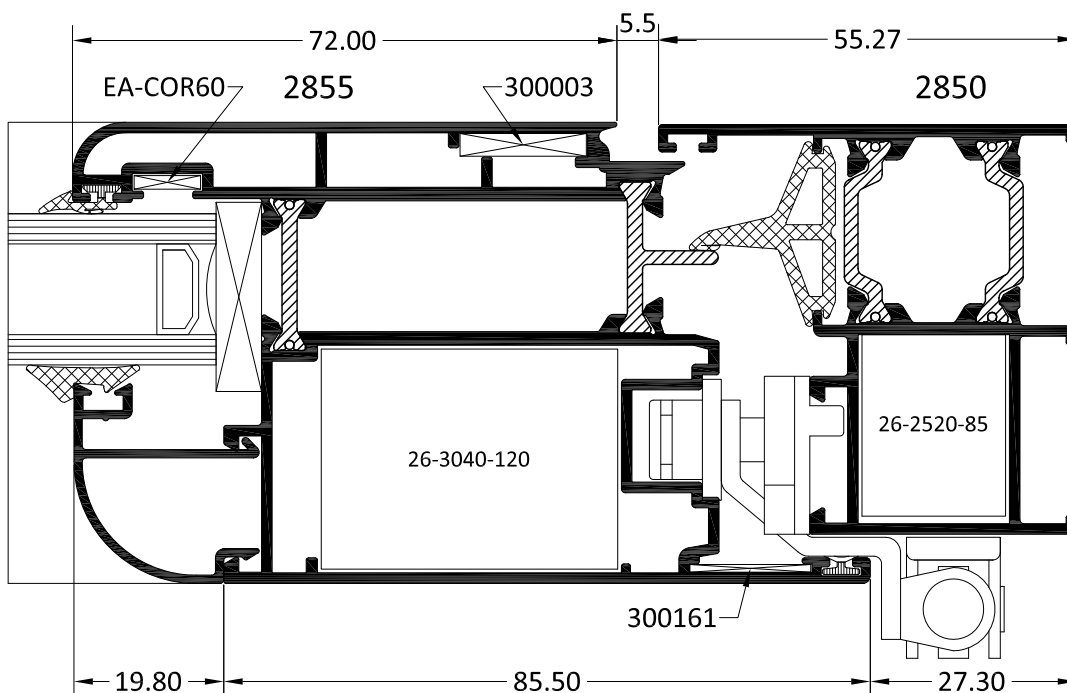
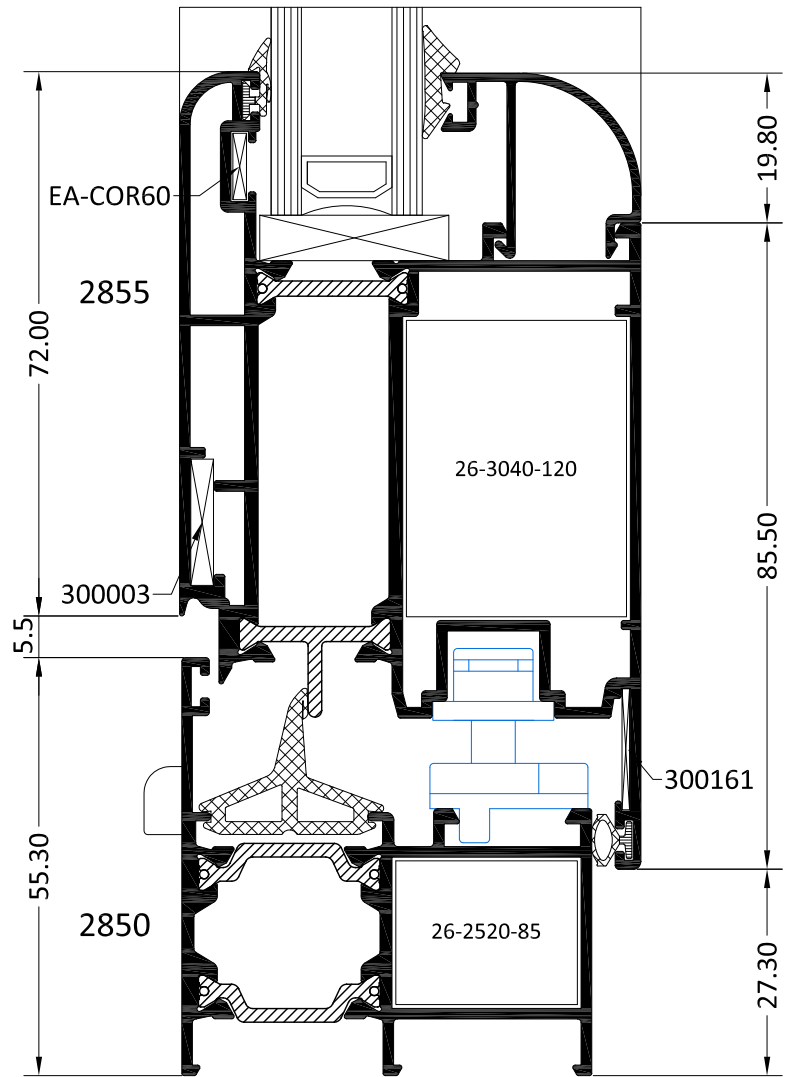
8. SECCIONES - BALCONERA DE DOS HOJAS APERTURA INTERIOR



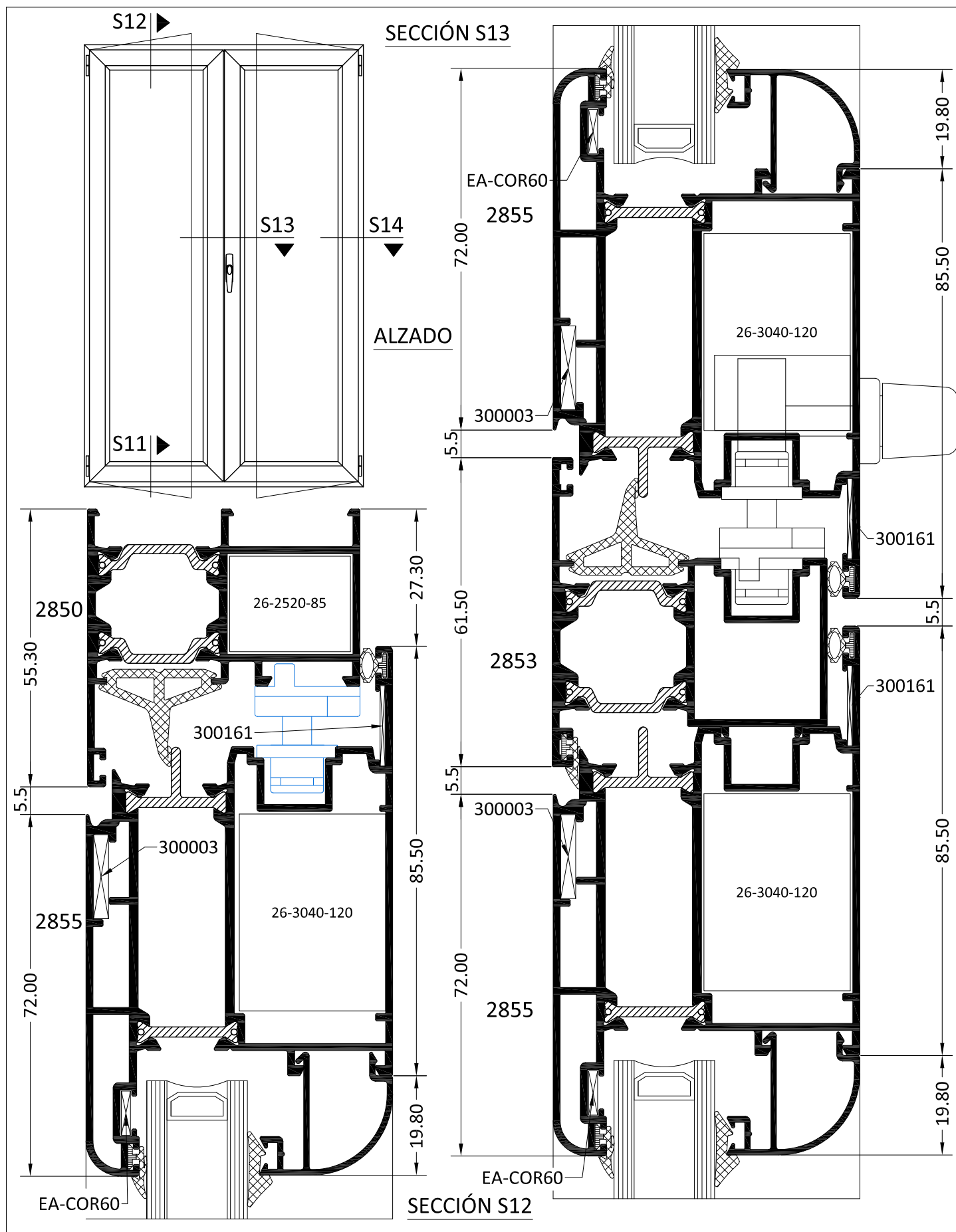
ALZADO

SECCIÓN S11

SECCIÓN S14

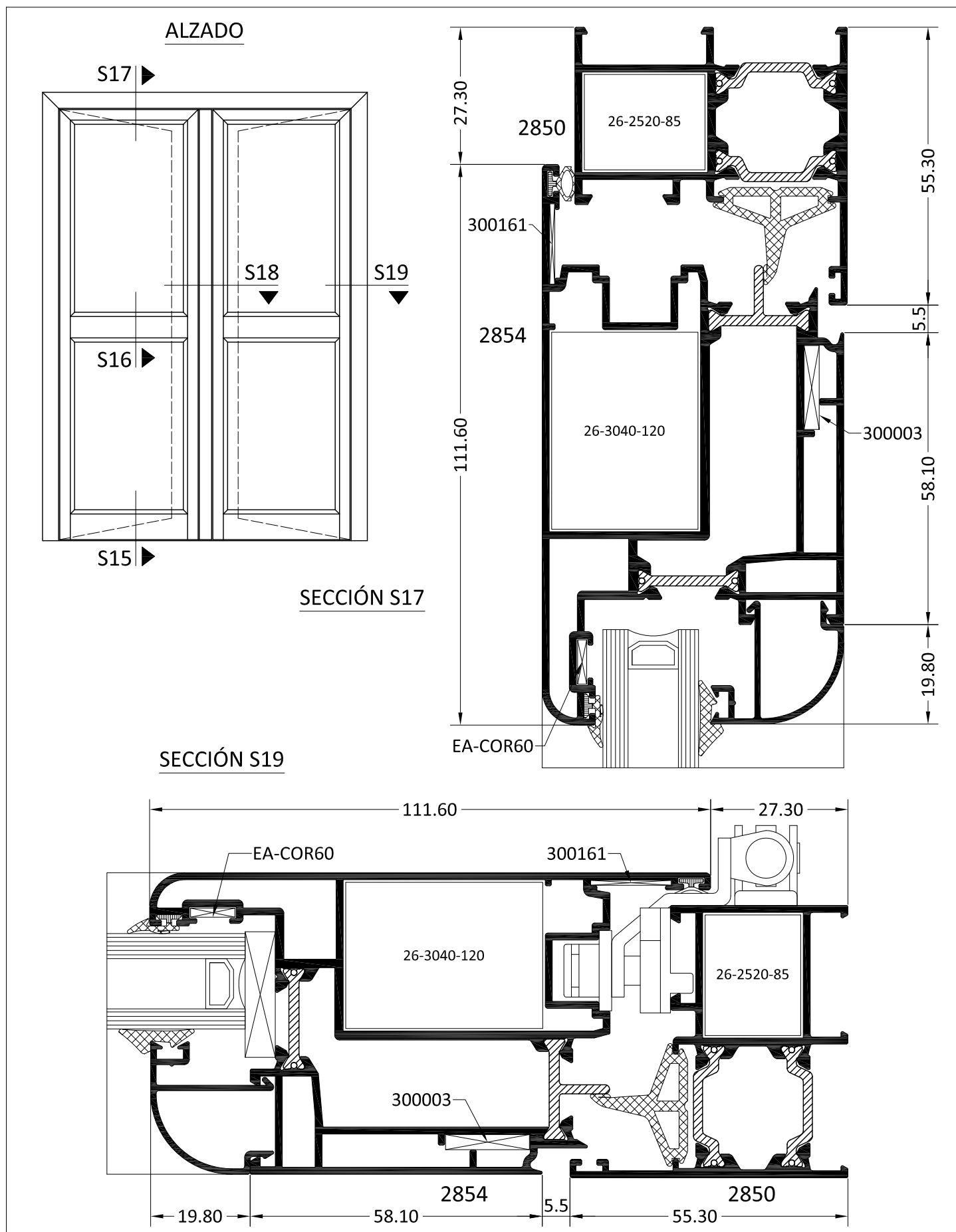


8. SECCIONES - BALCONERA DE DOS HOJAS APERTURA INTERIOR

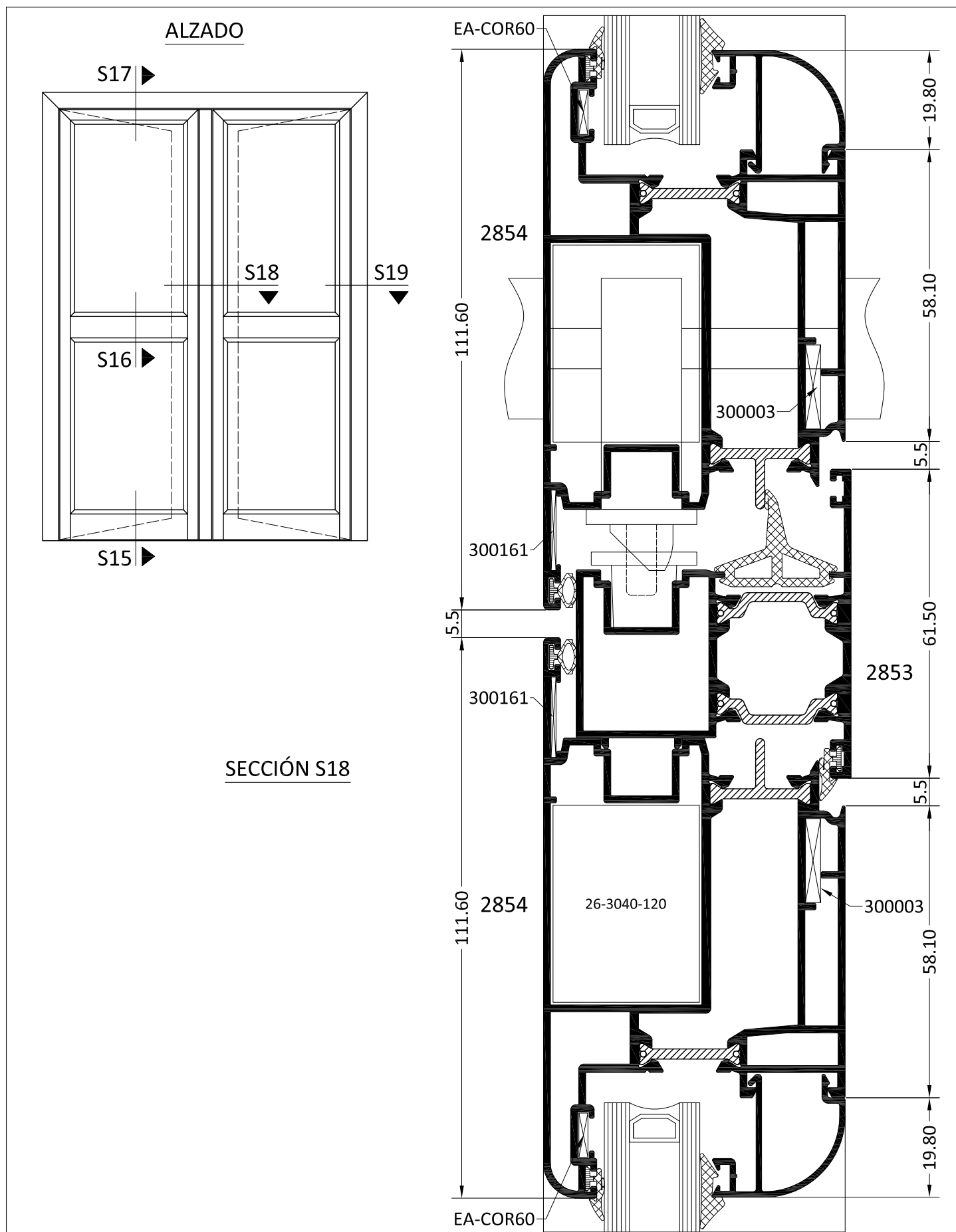




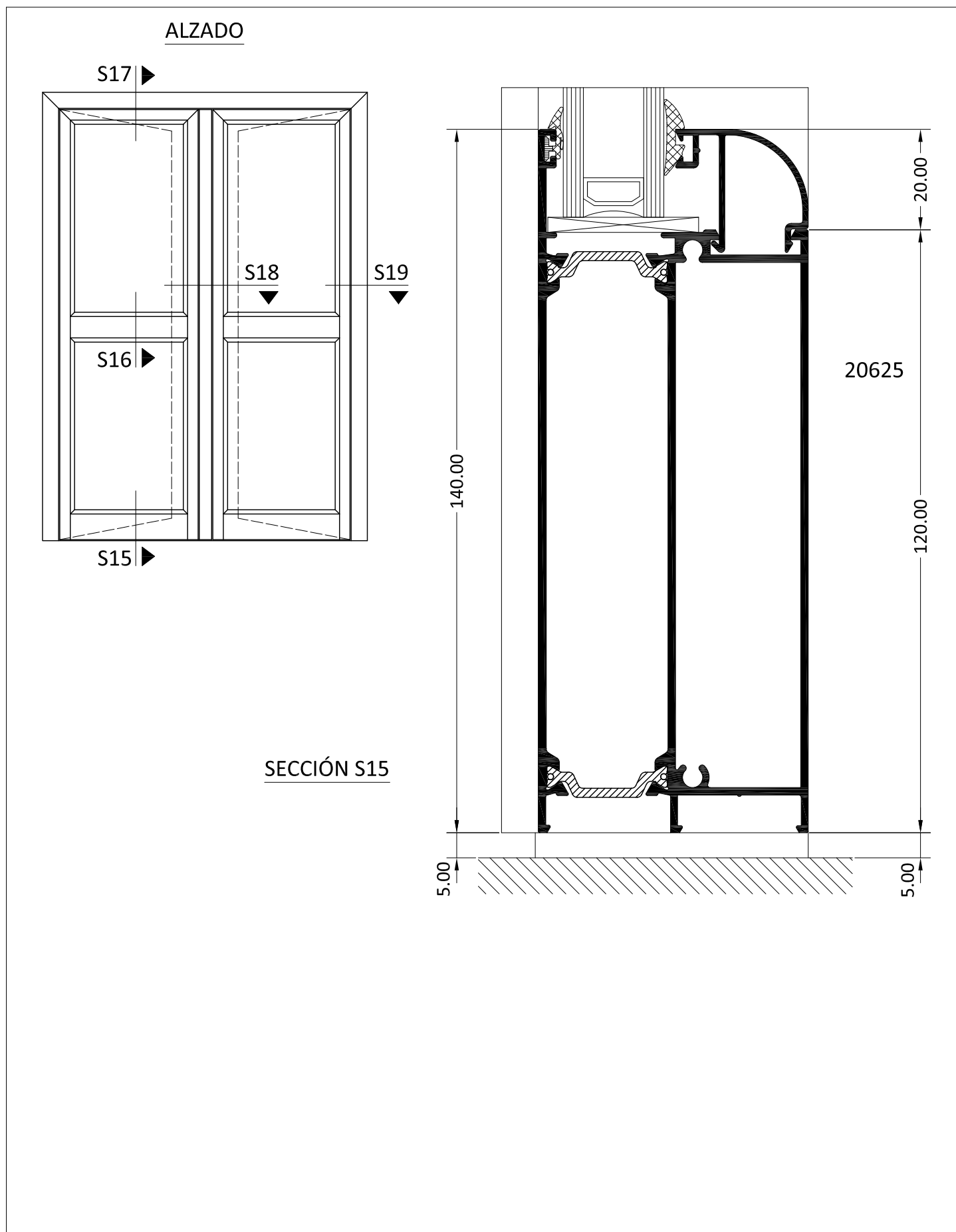
8. SECCIONES - PUERTA DE DOS HOJAS APERTURA EXTERIOR



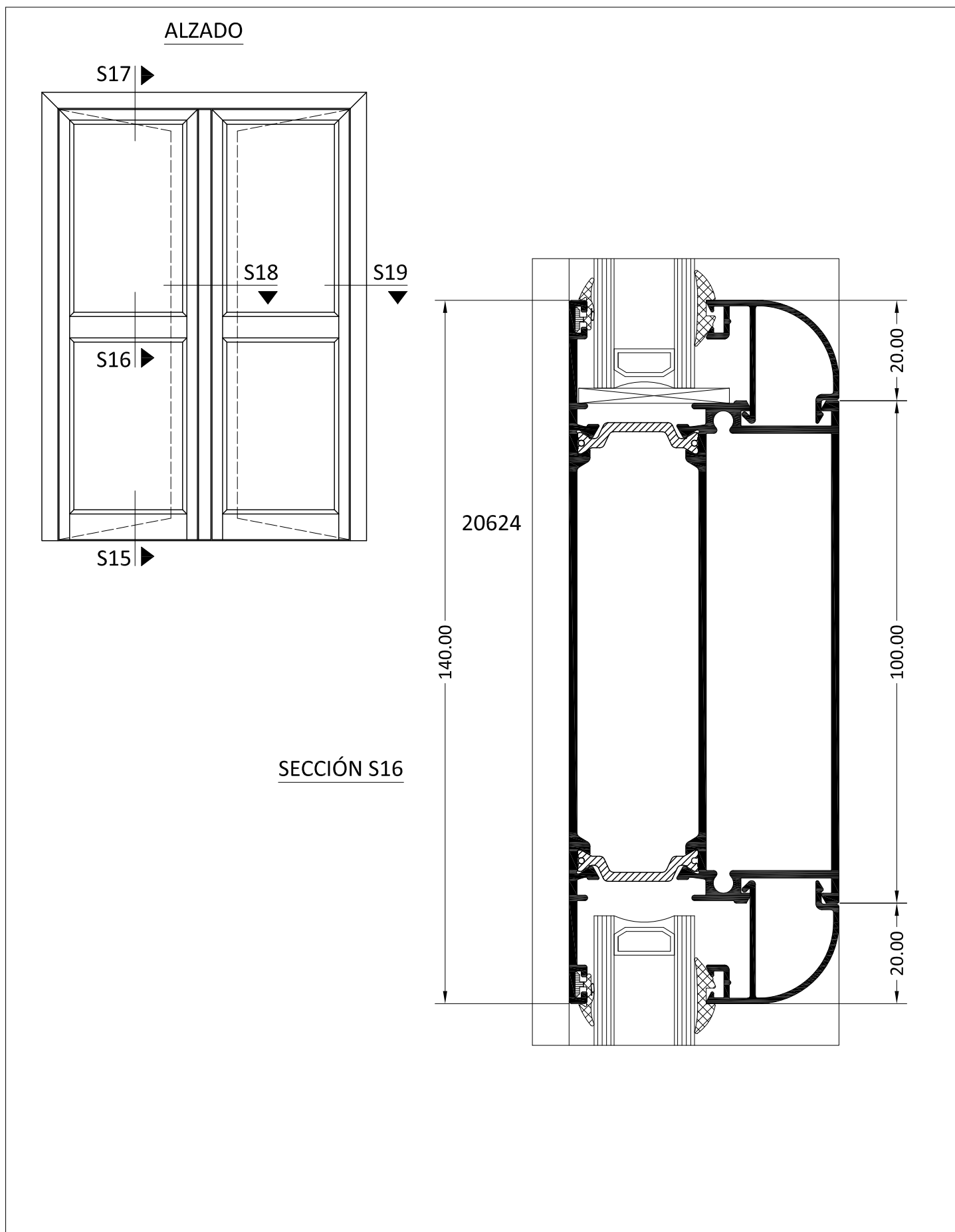
8. SECCIONES - PUERTA DE DOS HOJAS APERTURA EXTERIOR

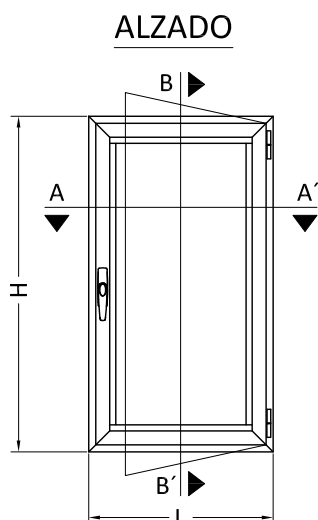


8. SECCIONES - PUERTA DE DOS HOJAS APERTURA EXTERIOR

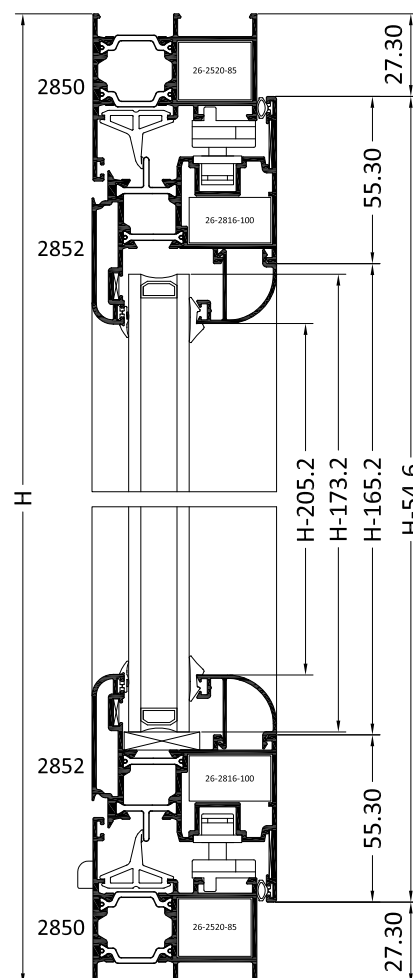


8. SECCIONES - PUERTA DE DOS HOJAS APERTURA EXTERIOR



9. LISTA DE CORTE - VENTANA DE UNA HOJA


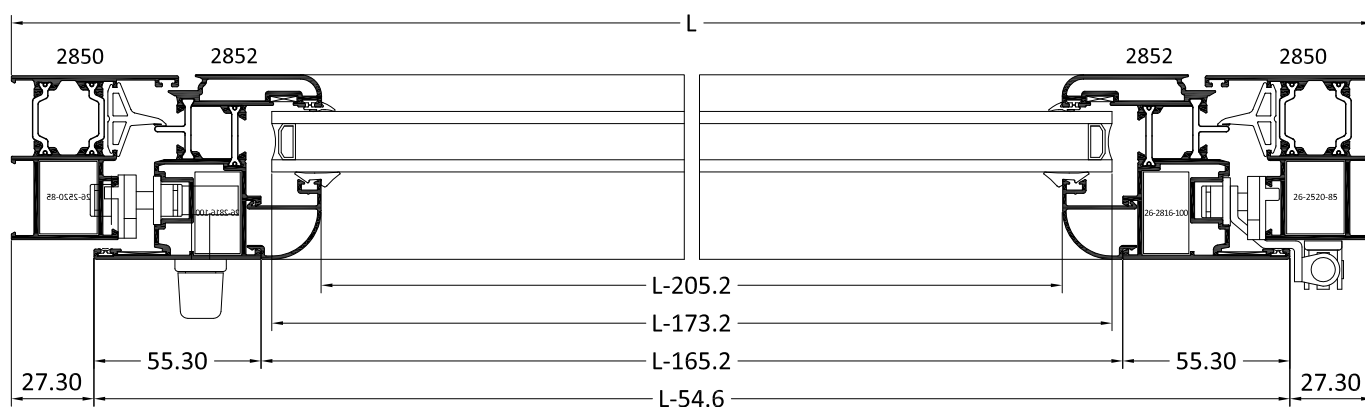
SECCIÓN VERTICAL B-B'



PERFIL	DENOMINACIÓN	UDS	CORTE
2850	Cerco	2	L
2850	Cerco	2	H
2852	Hoja curva	2	L-54.6
2852	Hoja curva	2	H-54.6
(*)	Junquillo	2	L-165.2
(*)	Junquillo	2	H-205.2

(*) Para la elección de junquillo consultar tabla de acristalamiento

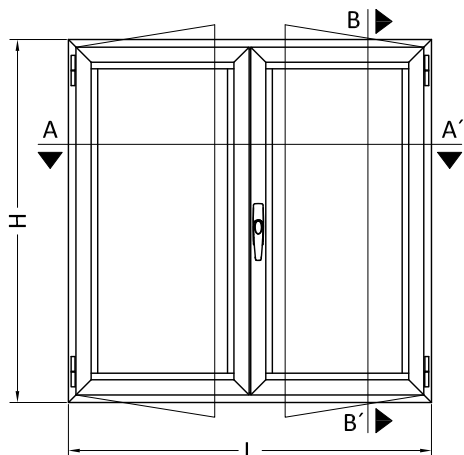
SECCIÓN HORIZONTAL A-A'



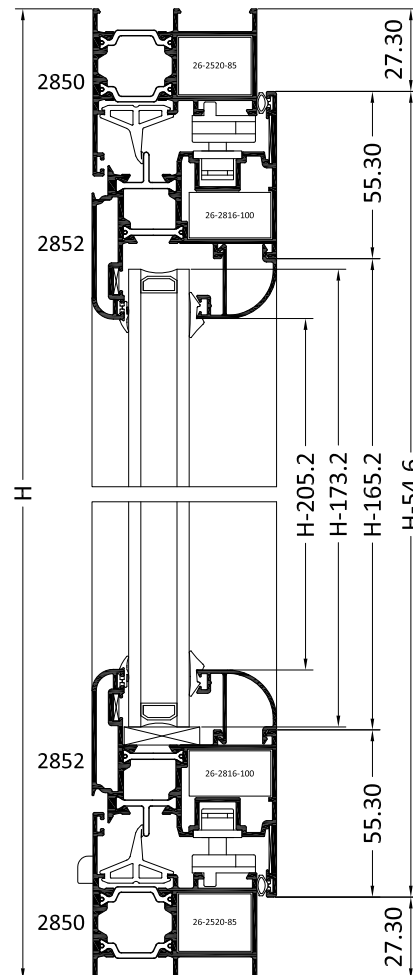


9. LISTA DE CORTE - VENTANA DE DOS HOJAS

ALZADO



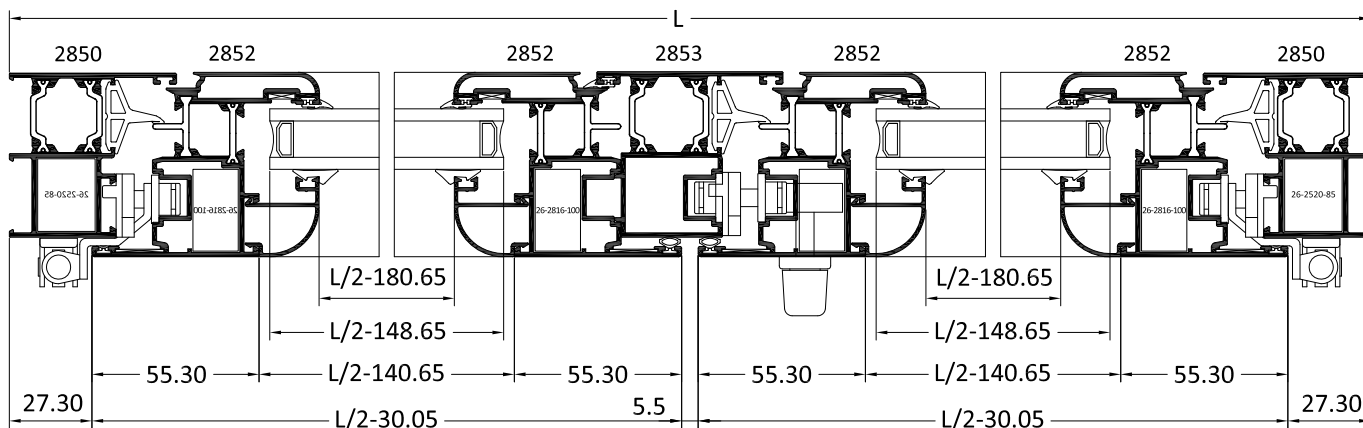
SECCIÓN VERTICAL B-B'

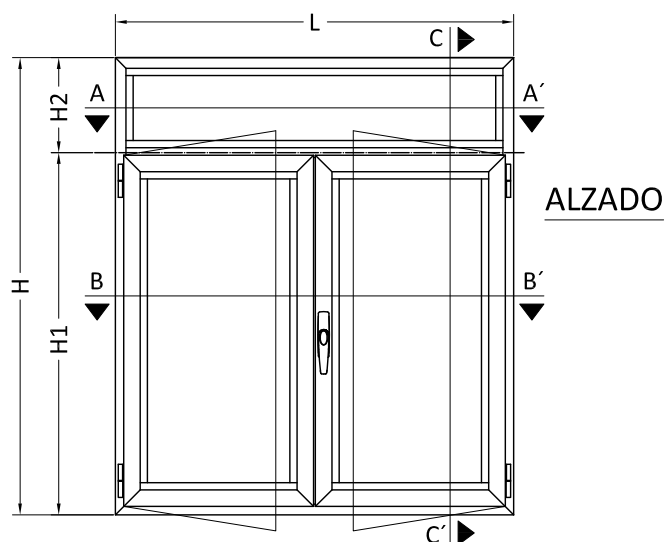
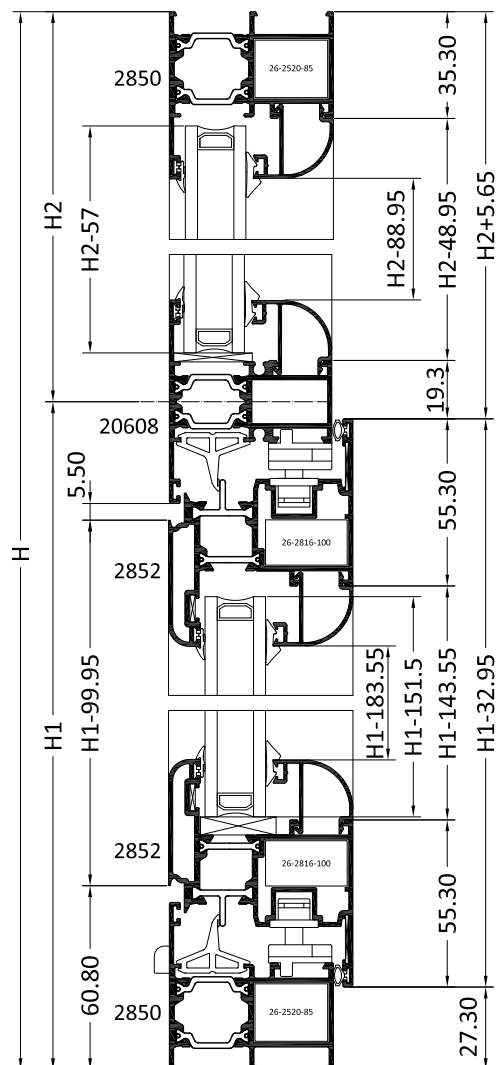


PERFIL	DENOMINACIÓN	UDS	CORTE
2850	Cerco	2	L
2850	Cerco	2	H
2852	Hoja curva	4	L/2-30.05
2852	Hoja curva	4	H-54.6
2853	Inversor recto	1	H-134.6
(*)	Junquillo	4	L/2-148.65
(*)	Junquillo	4	H-205.2

(*) Para la elección de junquillo consultar tabla de acristamiento

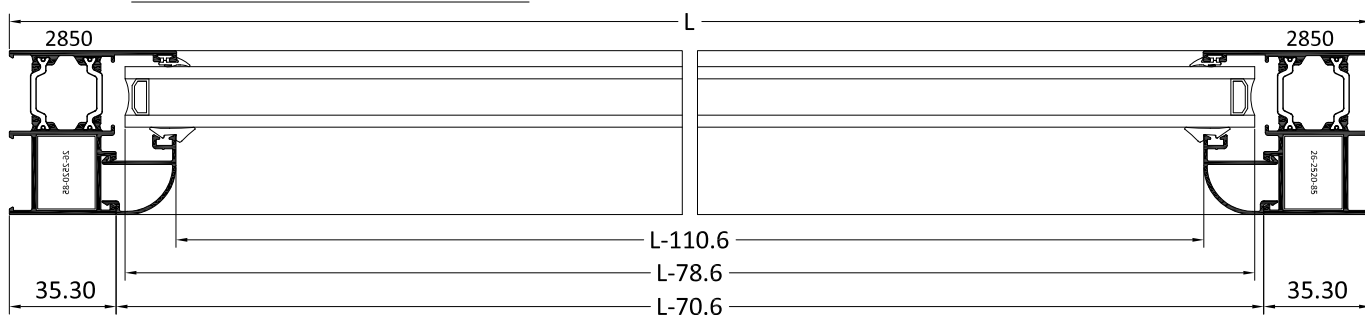
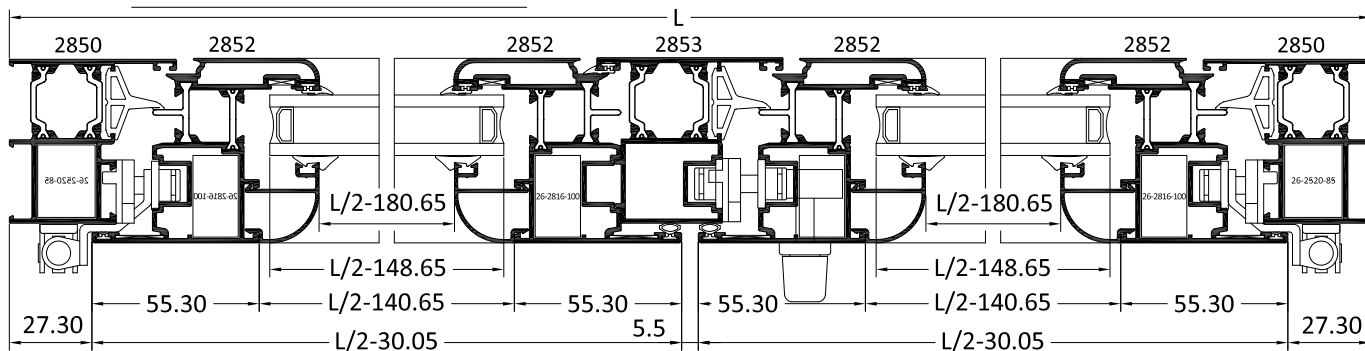
SECCIÓN HORIZONTAL A-A'



9. LISTA DE CORTE - VENTANA DE DOS HOJAS CON FIJO SUPERIOR

SECCIÓN VERTICAL C-C'


PERFIL	DENOMINACIÓN	UDS	CORTE
2850	Cerco	2	L
2850	Cerco	2	H
20608	Travesaño 67	1	L-70.6
2852	Hoja curva	4	L/2-30.05
2852	Hoja curva	4	H1-32.95
2853	Inversor recto	1	H1-112.95
(*)	Junquillo hoja	4	L/2-140.65
(*)	Junquillo hoja	4	H1-183.55
(*)	Junquillo fijo	2	L-70.6
(*)	Junquillo fijo	2	H2-88.95

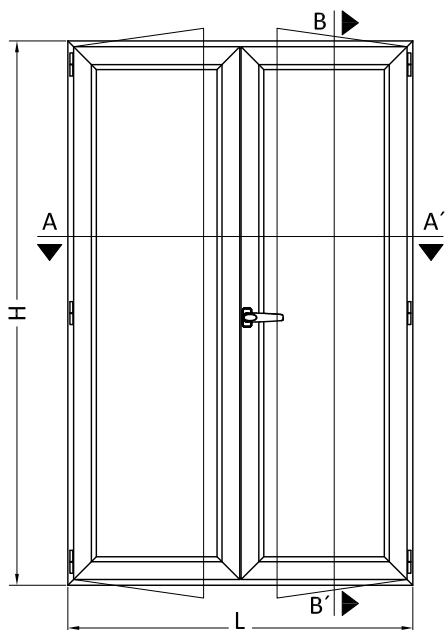
(*) Para la elección de junquillo consultar tabla de acristalamiento

SECCIÓN HORIZONTAL A-A'

SECCIÓN HORIZONTAL B-B'


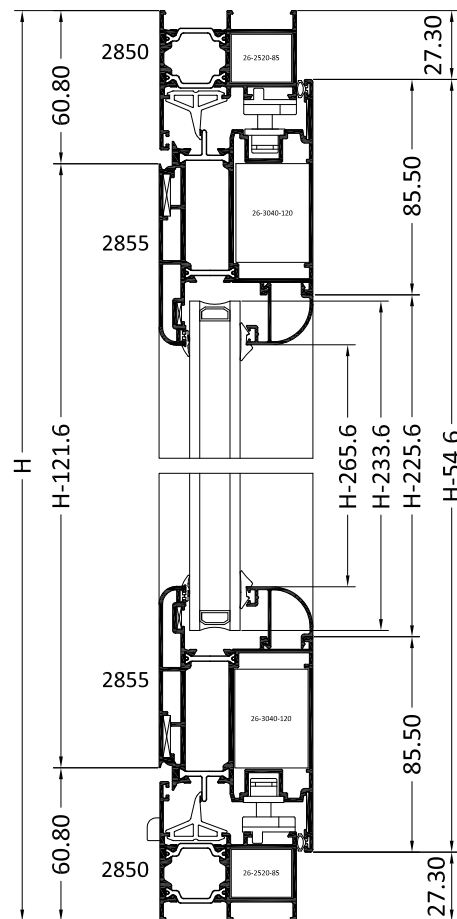


9. SLISTA DE CORTE - BALCONERA DE DOS HOJAS APERTURA INTERIOR

ALZADO



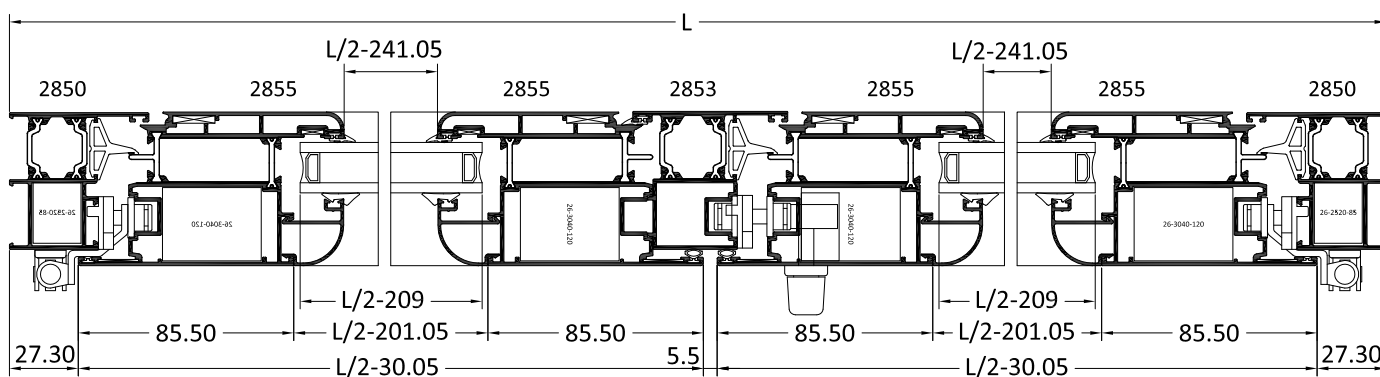
SECCIÓN VERTICAL B-B'

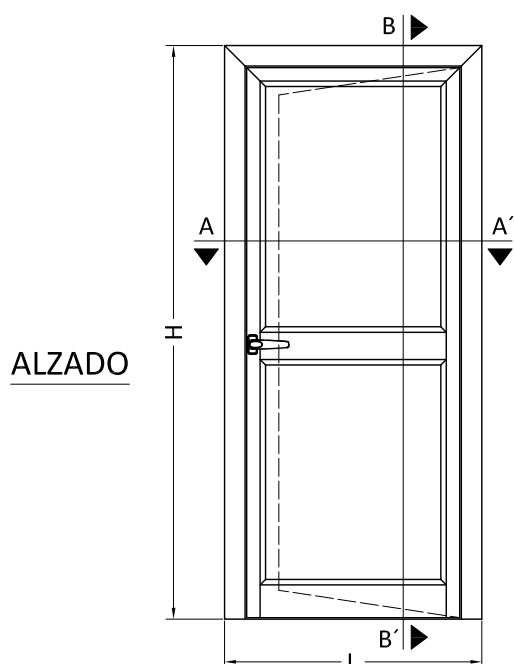
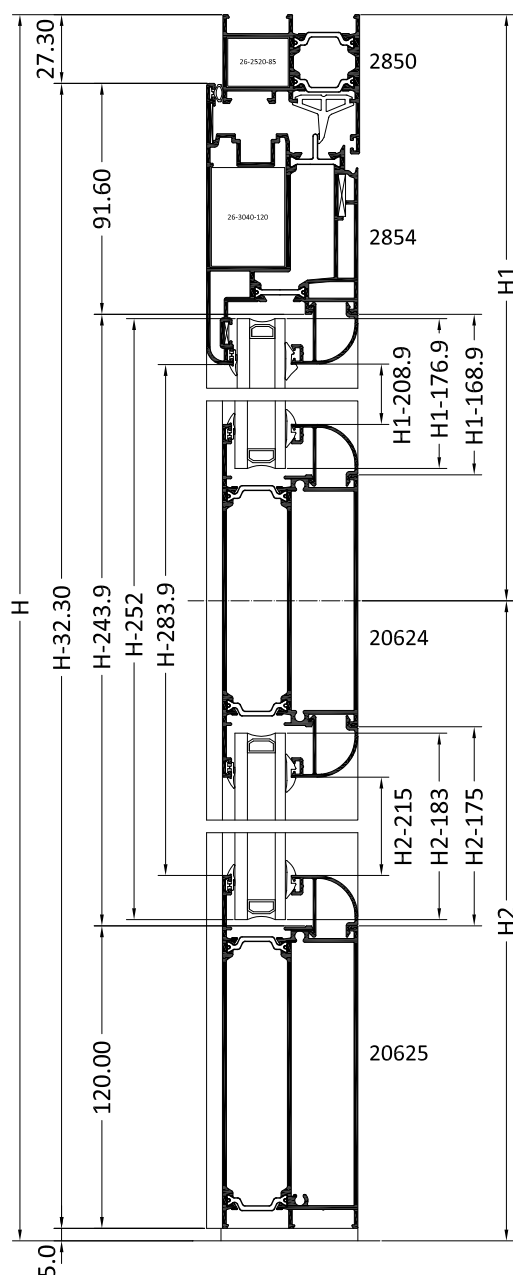


PERFIL	DENOMINACIÓN	UDS	CORTE
2850	Cerco	2	L
2850	Cerco	2	H
2855	Hoja curva de puerta	4	L/2-30.05
2855	Hoja curva de puerta	4	H-54.6
2853	Inversor recto	1	H-121.6
(*)	Junquillo	4	L/2-201.05
(*)	Junquillo	4	H-265.6

(*) Para la elección de junquillo consultar tabla de acristamiento

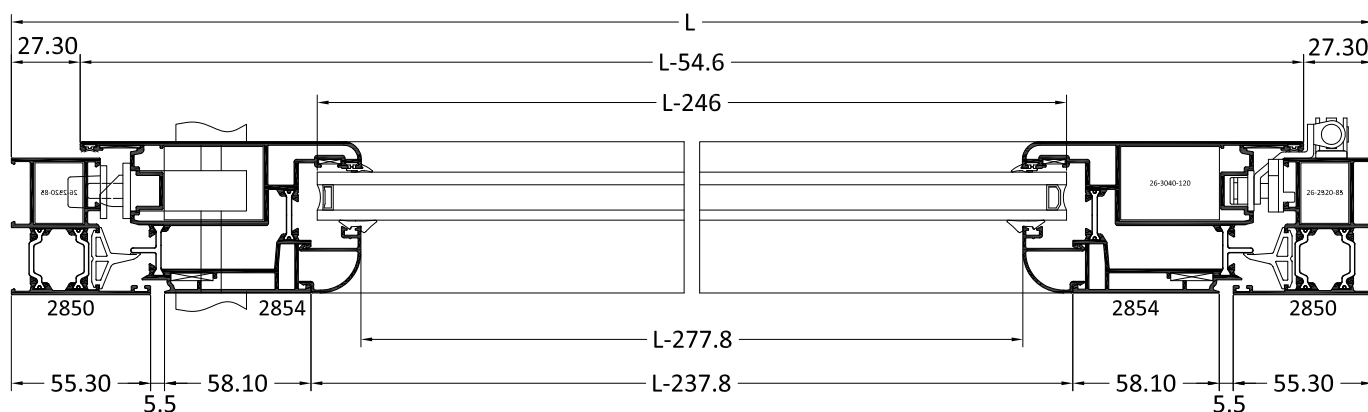
SECCIÓN HORIZONTAL A-A'



9. LISTA DE CORTE - PUERTA DE UNA HOJA APERTURA EXTERIOR

SECCIÓN VERTICAL B-B'


PERFIL	DENOMINACIÓN	UDS	CORTE
2850	Cerco	1	L
2850	Cerco	2	H
2854	Hoja curva puerta apertura exterior	1	L-54.6
2854	Hoja curva puerta apertura exterior	2	H-32.3
20624	Travesaño 140	1	L-237.8
20625	Zócalo 140	1	L-237.8
(*)	Junquillo horizontal	4	L-237.8
(*)	Junquillo vertical H1	2	H1-208.9
(*)	Junquillo vertical H2	2	H2-215

(*) Para la elección de junquillo consultar tabla de acristalamiento

SECCIÓN HORIZONTAL A-A'


9. LISTA DE CORTE - PUERTAS DE DOS HOJAS APERTURA EXTERIOR
