

CARACTERÍSTICAS TÉCNICAS

Serie CPT-70

Sistema de ventana y puerta corredera perimetral con rotura de puente térmico de elegante estética y gran robustez.

Posibilidad de acabados en bicolor.

Cercos

Perfiles perimetrales con alojamiento para escuadras de tetón ensamblados con doble pletina de poliamida reforzada con fibra de vidrio de 20 mm de ancho .

Opción de cerco con dos variantes de canal de condensación.

Anchos de cerco de 66, 72 mm y 75 mm en dos carriles y de 108, 117mm y 122mm en tres carriles.

Compatible con la serie PT-70.

Hojas

Perfiles perimetrales ensamblados con doble pletina de poliamida reforzada con fibra de vidrio de 12mm de ancho.

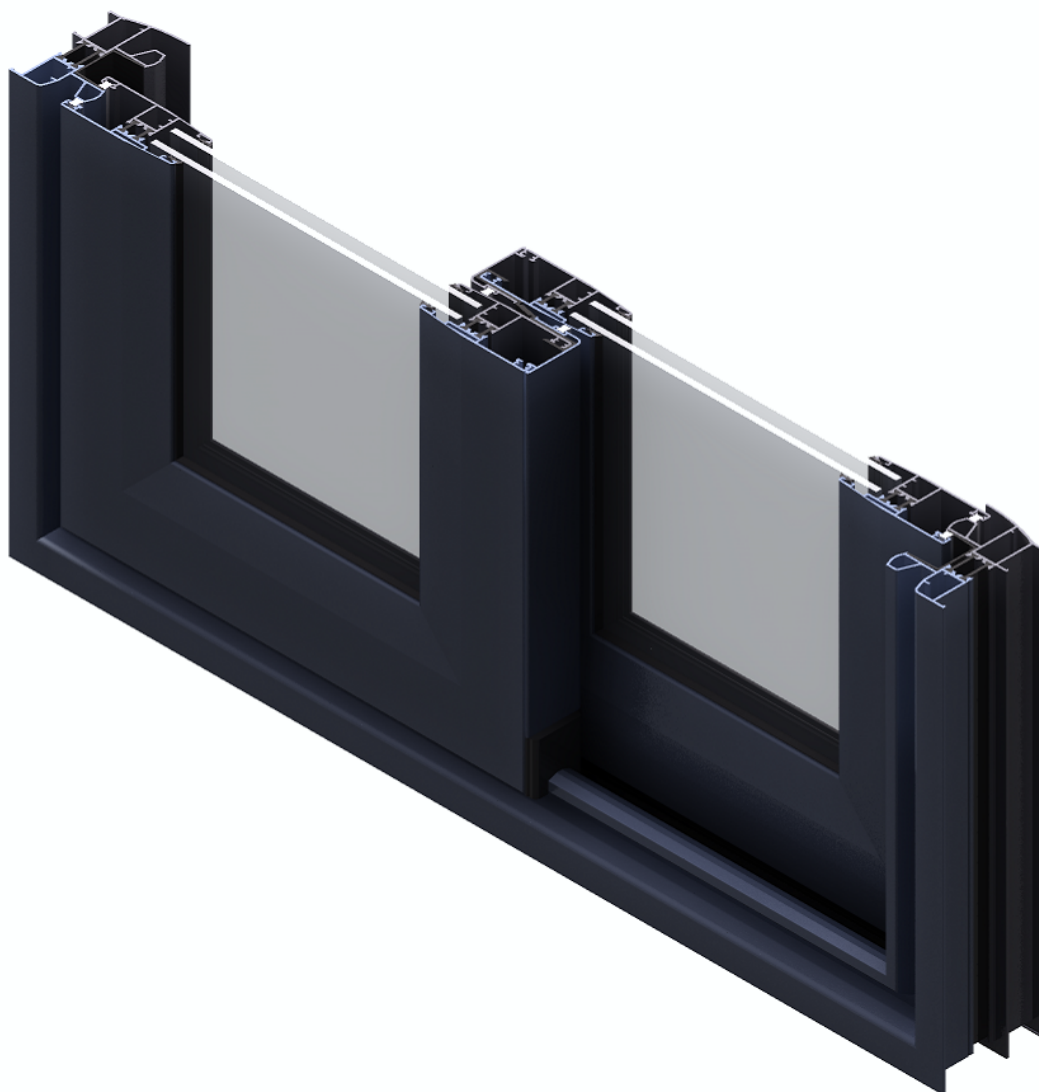
Alojamiento para escuadras de tetón sobre el aluminio.

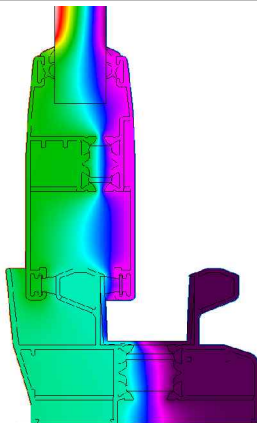
En el cruce se monta un perfil de pvc manteniendo la rotura del puente térmico.

Variantes de hoja con forma recta y forma de elipse.

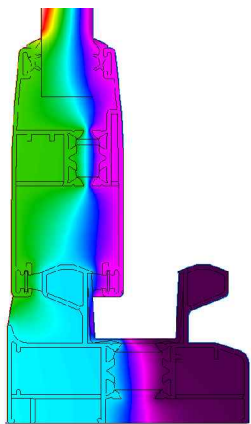
Ancho de acristalamiento hasta 24mm.

Posibilidad de cierres embutidos y colocación de herrajes multipunto.

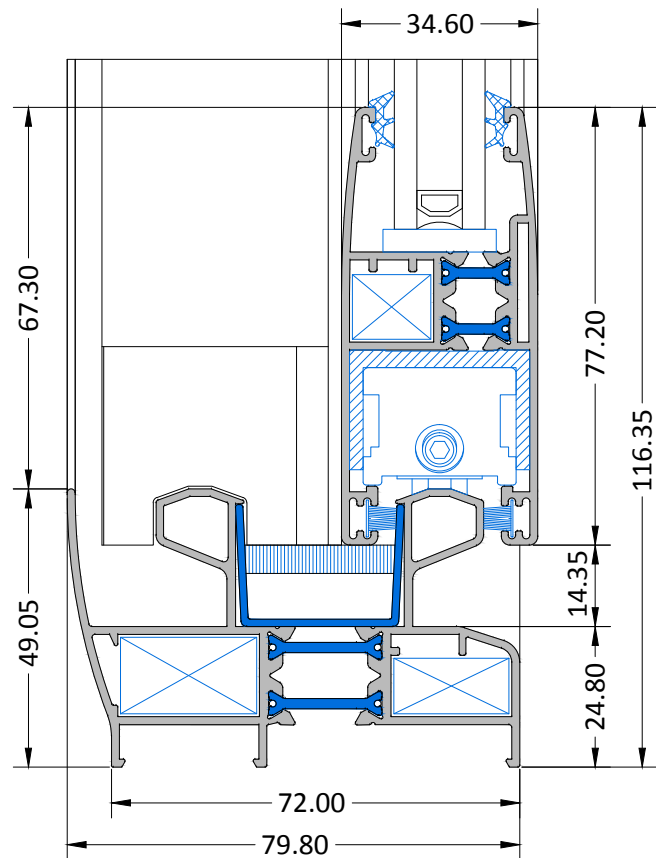


PRESTACIONES


Cerco 72 Umarco = $4.6 \text{ W/m}^2\text{K}$



Cerco 72 Umarco = $4.3 \text{ W/m}^2\text{K}$



PERMEABILIDAD AL AIRE (UNE-EN 1026:2000)

CLASE 3

ESTANQUEIDAD AL AGUA (UNE-EN 1027:2000)

CLASE 4A

RESISTENCIA AL VIENTO (UNE-EN 12211:2000)

CLASE C5

AISLAMIENTO ACÚSTICO R_w (C;Ctr) (UNE-EN ISO 140-3:1995)

30 (-1,-3) dB

TRANSMITANCIA TÉRMICA U_w (UNE-EN ISO 12567-1:2002)

$3,3 \text{ W/(m}^2\text{K)}$

Resultados de ensayo de ventana de dos hojas de 1230 (ancho) x 1480 (alto) con cajón de persiana con vidrio tipo 4-16-4.

TRANSMITANCIA TÉRMICA U_w PARA DIFERENTES VIDRIOS SEGÚN NORMA ISO 10077-2(2006)

$U_w = 3.1 \text{ W/m}^2\text{K}$

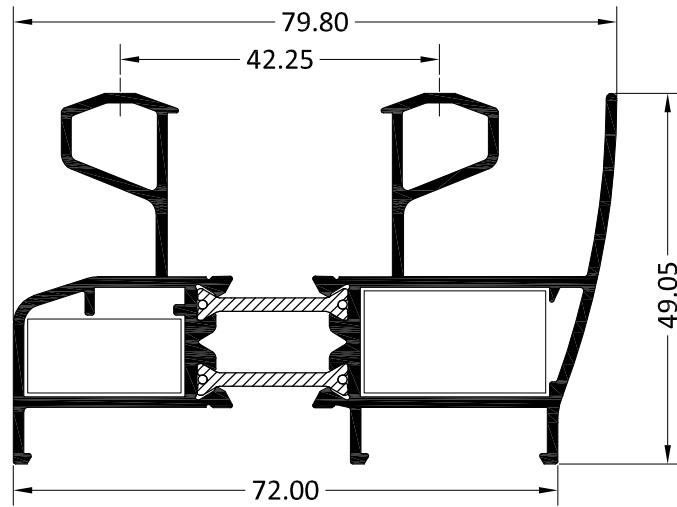
$U_g=1.7 \text{ W/m}^2\text{K}$ bajo emisivo $\epsilon \leq 0.15$ Ej: 4-16-4)
Cálculo para una ventana de 1.25 ancho x 1.50 alto

$U_w = 2.5 \text{ W/m}^2\text{K}$

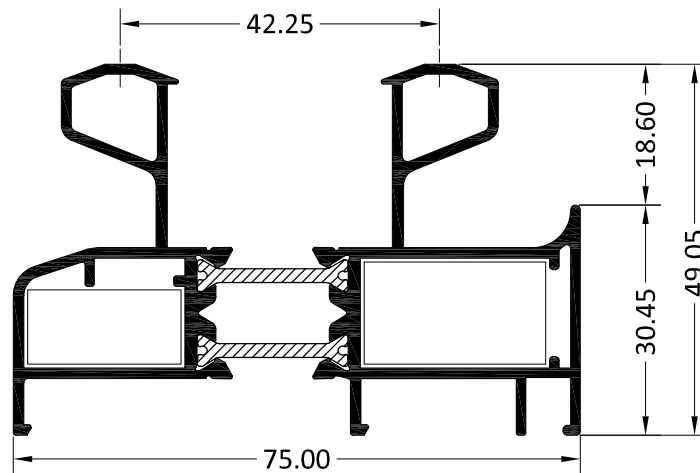
$U_g=1.7 \text{ W/m}^2\text{K}$ bajo emisivo $\epsilon \leq 0.15$ Ej: 4-16-4)
Cálculo para una puerta de 2.50 ancho x 2.20 alto

PERFILES (CERCOS)

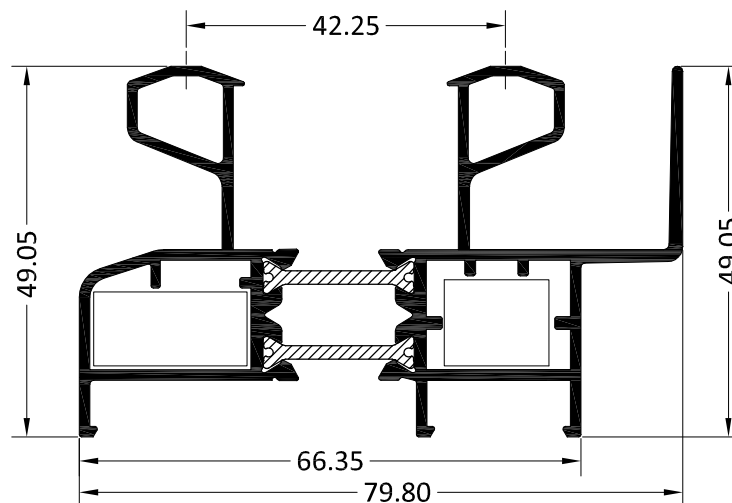
1350 CERCO PERIMETRAL 72 mm



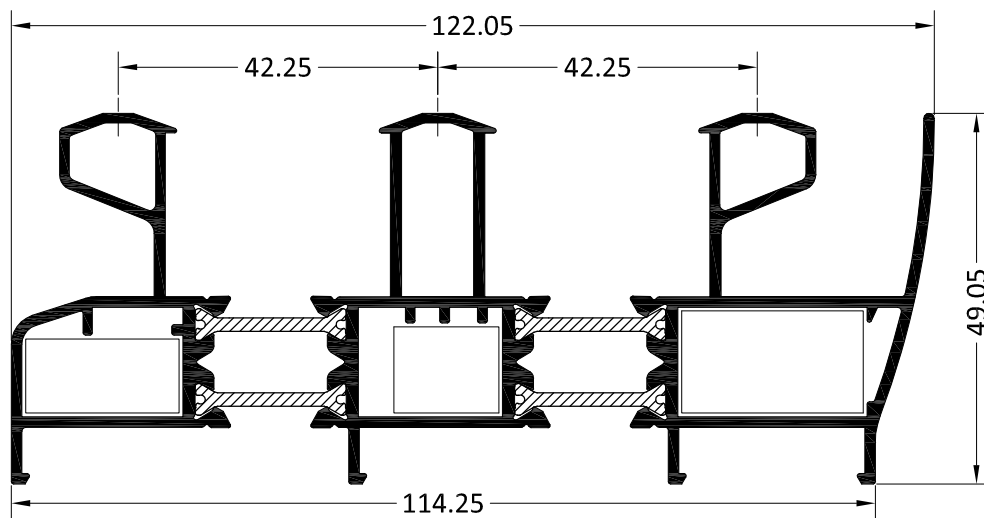
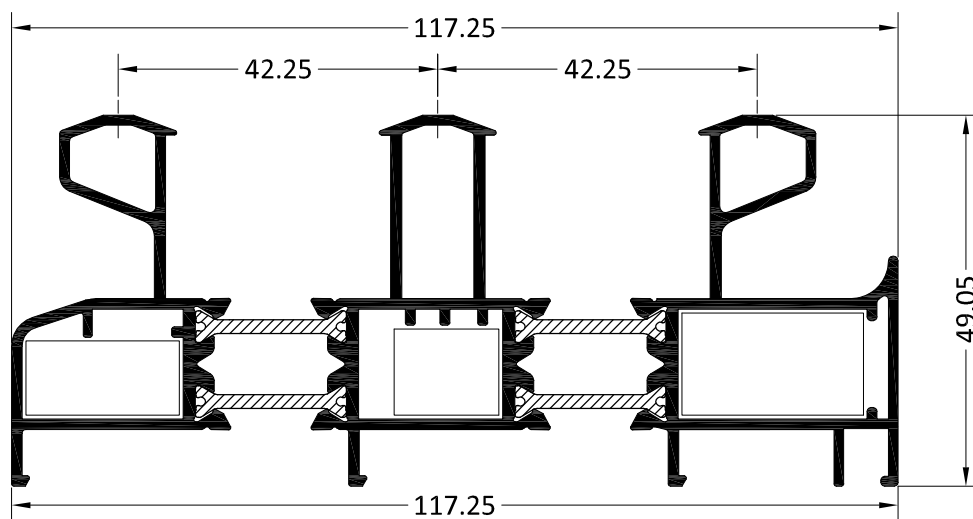
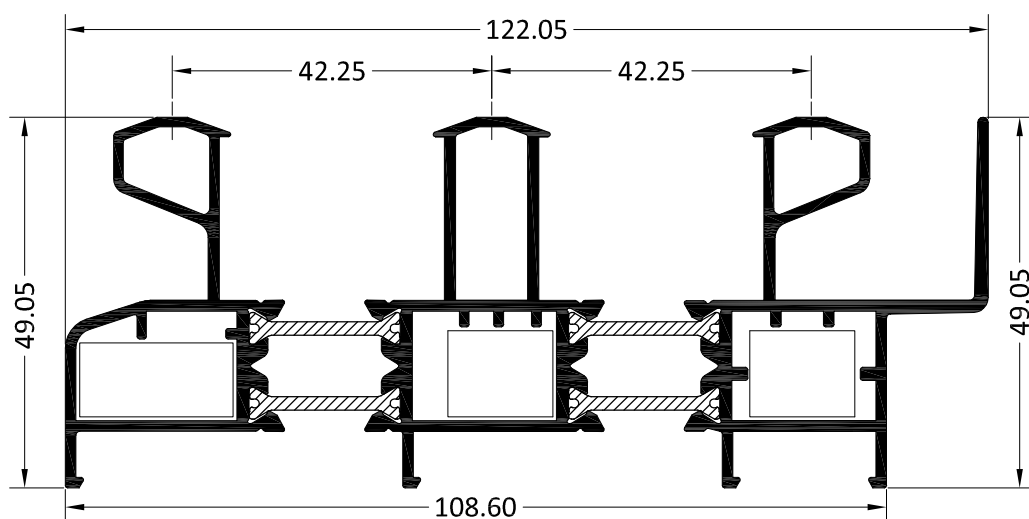
1353 CERCO PERIMETRAL 75 mm



1359 CERCO PERIMETRAL 79.80 mm

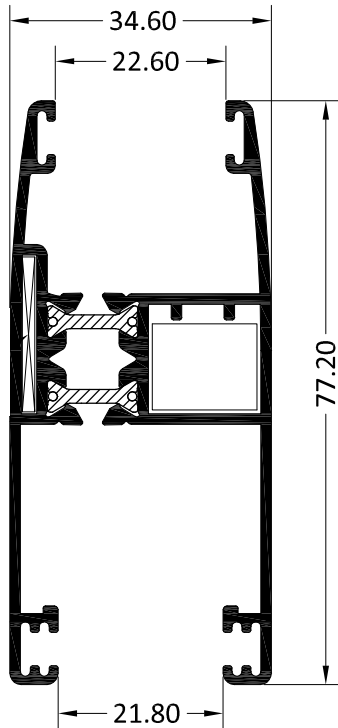


PERFILES (CERCOS)

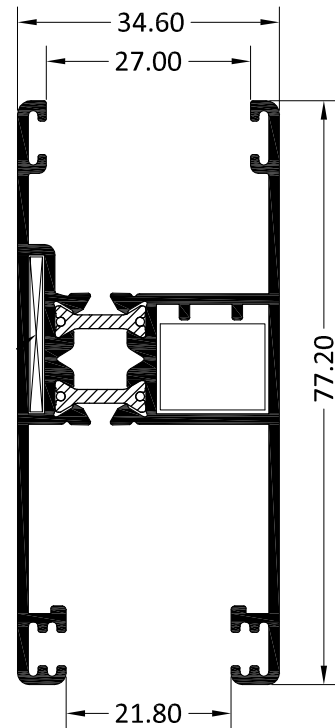
1355 CERCO PERIMETRAL TRES CARRILES 114 mm**1357 CERCO PERIMETRAL TRES CARRILES 117 mm****1360 CERCO PERIMETRAL TRES CARRILES 108.60 mm**

PERFILES (HOJAS)

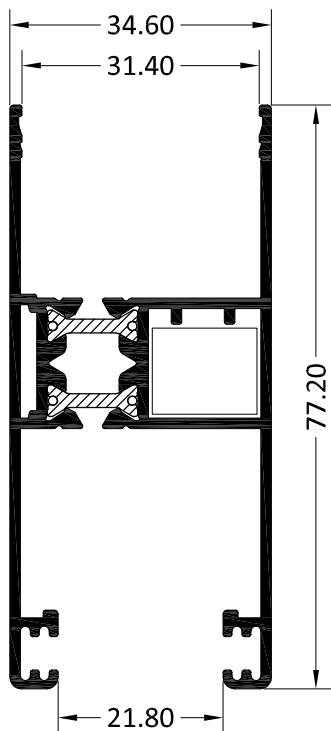
1351 HOJA ELIPSE PERIMETRAL

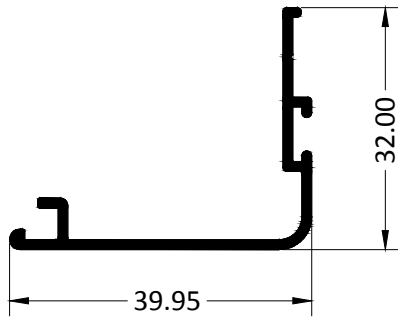
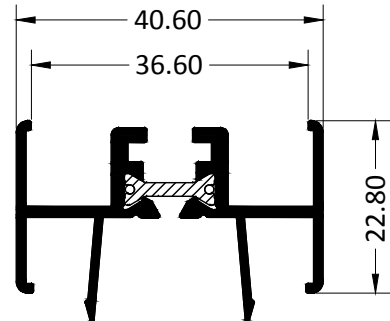
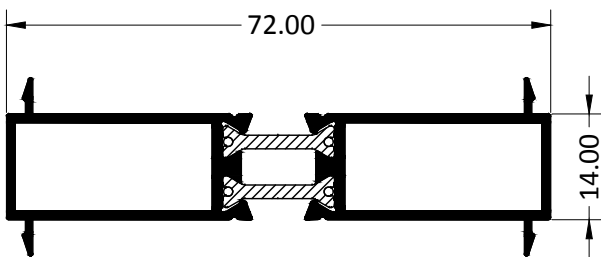
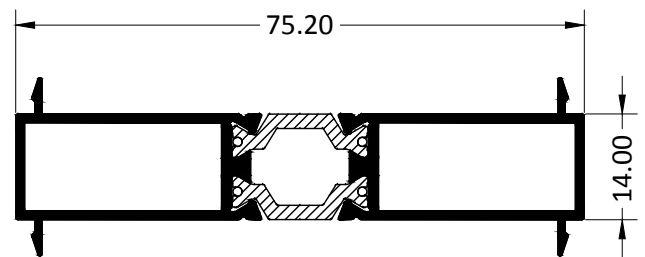


1352 HOJA RECTA PERIMETRAL



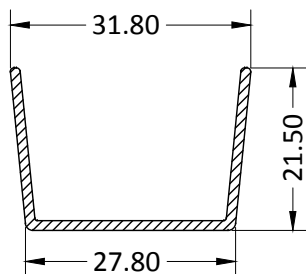
1358 HOJA RECTA HUECO 31.40 MM



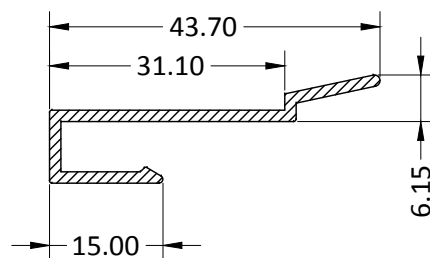
PERFILES (COMPLEMENTARIOS)**1304 PERFIL DE CRUCE****1356 UNIÓN DE CUATRO HOJAS****3872
UNIÓN DE CERCOS DE 72 mm****1354
UNIÓN DE CERCOS DE 75 mm**

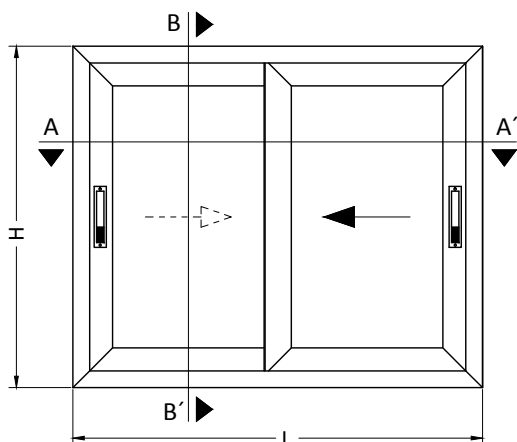
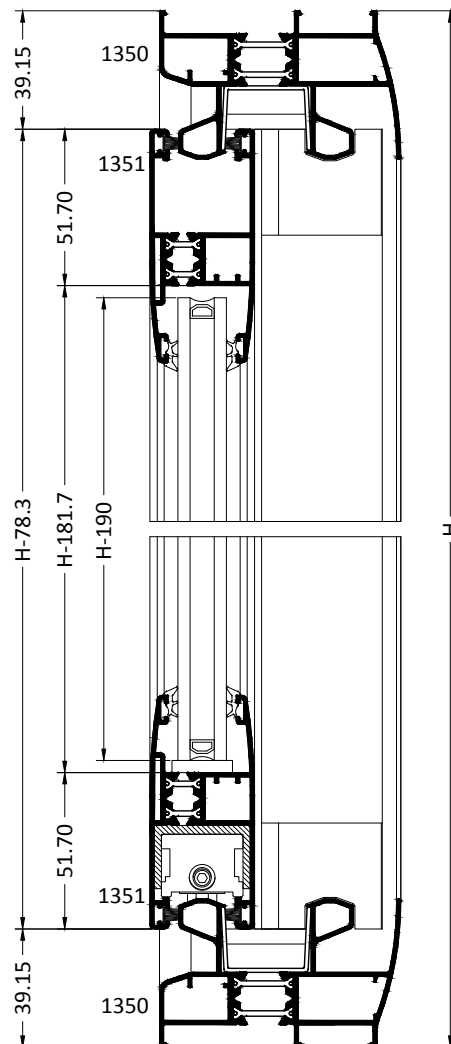
PERFILES DE PVC(COMPLEMENTARIOS)

300021 - U DE CERCO

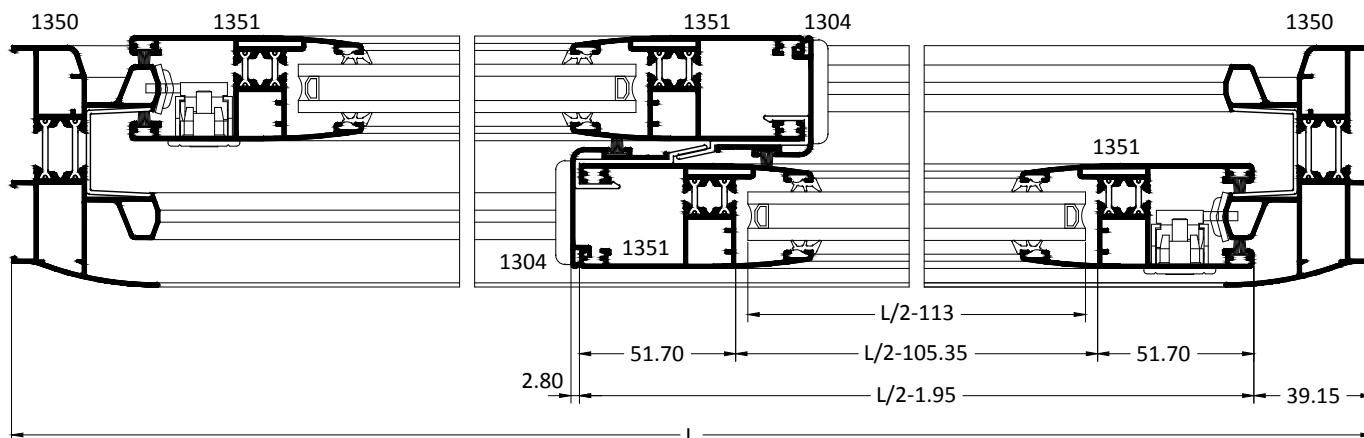


300020 - ENGATILLADO NUDO CENTRAL

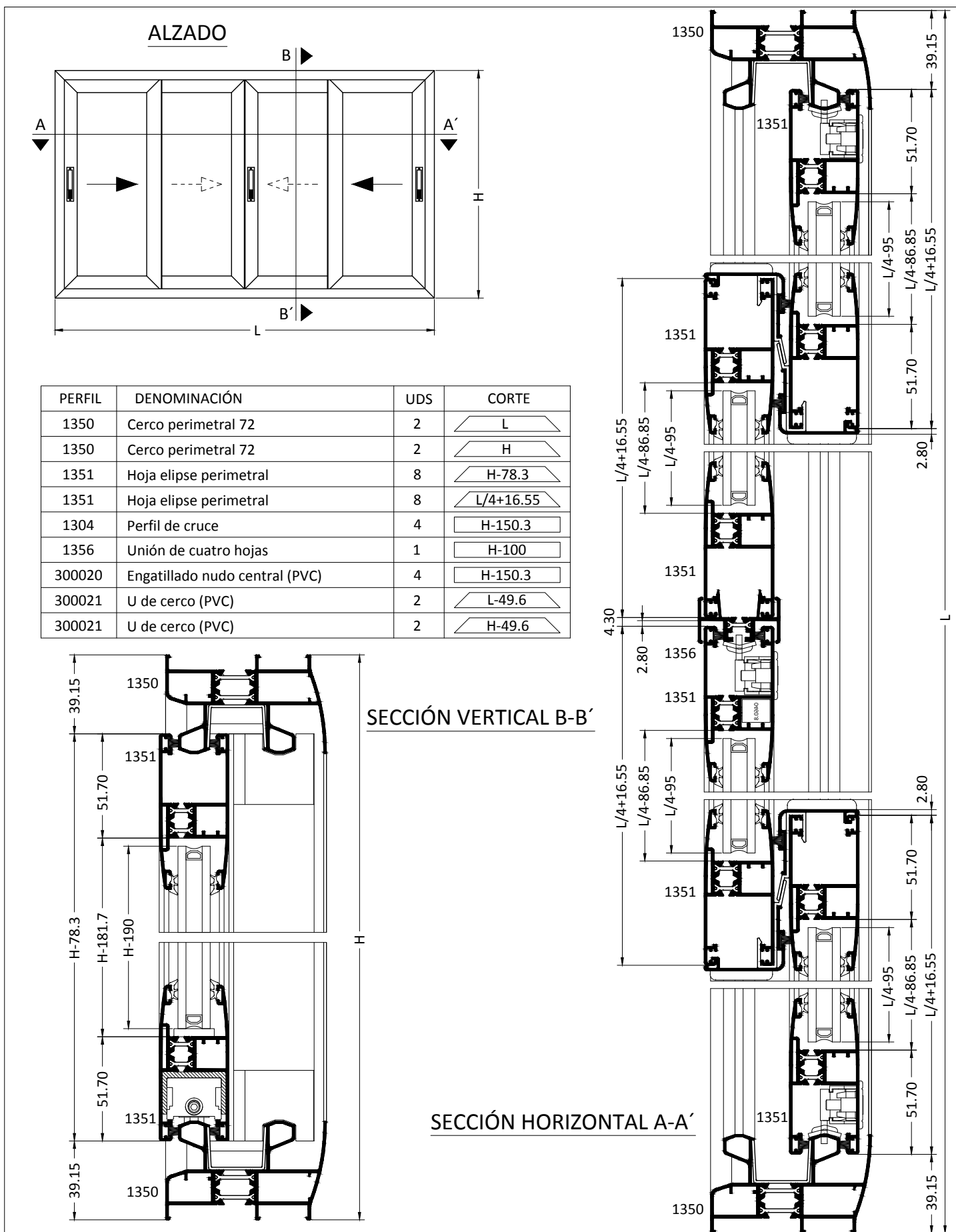


LISTA DE CORTE- VENTANA DE DOS HOJAS
ALZADO

SECCIÓN VERTICAL B-B'


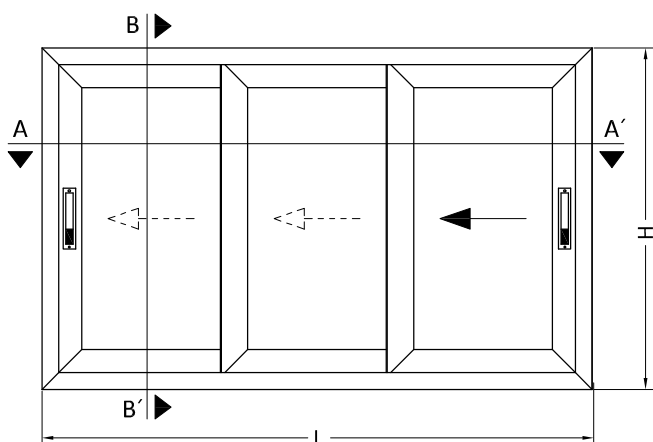
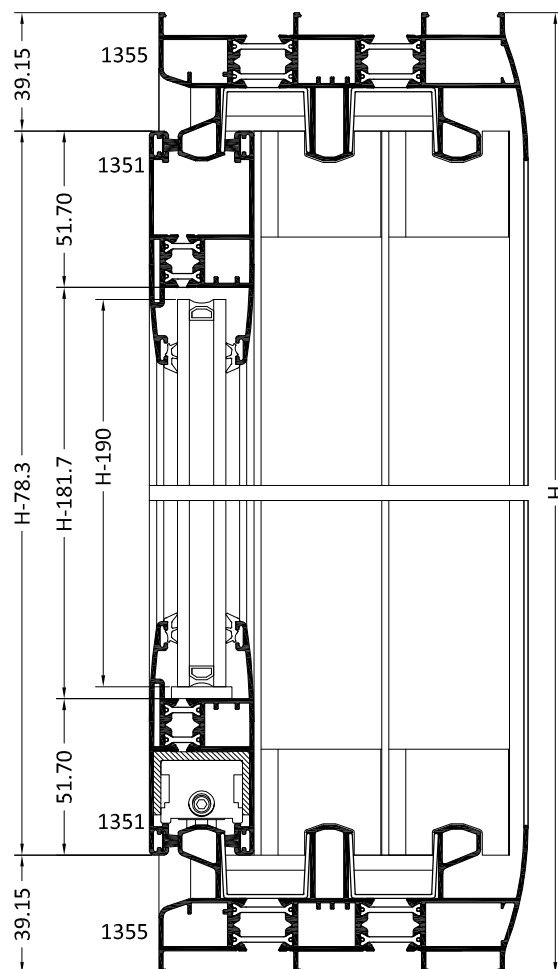
PERFIL	DENOMINACIÓN	UDS	CORTE
1350	Cerco perimetral 72	2	L
1350	Cerco perimetral 72	2	H
1351	Hoja elipse perimetral	4	H-78.3
1351	Hoja elipse perimetral	4	L/2-1.95
1304	Perfil de cruce	2	H-150.3
300020	Engatillado nudo central (PVC)	2	H-150.3
300021	U de cerco (PVC)	2	L-49.6
300021	U de cerco (PVC)	2	H-49.6

SECCIÓN HORIZONTAL A-A'


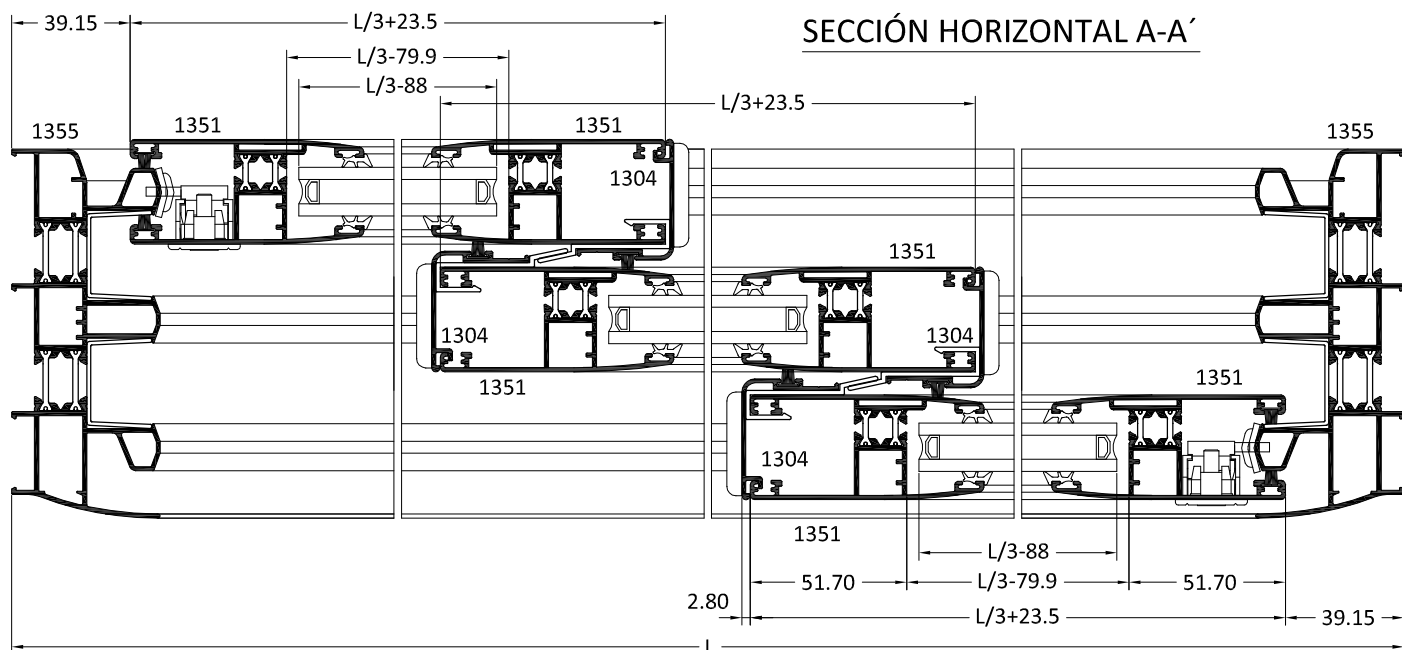
LISTA DE CORTE- VENTANA DE CUATRO HOJAS CON CERCO DE DOS CARRILES



PERFIL	DENOMINACIÓN	UDS	CORTE
1350	Cerco perimetral 72	2	L
1350	Cerco perimetral 72	2	H
1351	Hoja elipse perimetral	8	H-78.3
1351	Hoja elipse perimetral	8	L/4+16.55
1304	Perfil de cruce	4	H-150.3
1356	Unión de cuatro hojas	1	H-100
300020	Engatillado nudo central (PVC)	4	H-150.3
300021	U de cerco (PVC)	2	L-49.6
300021	U de cerco (PVC)	2	H-49.6

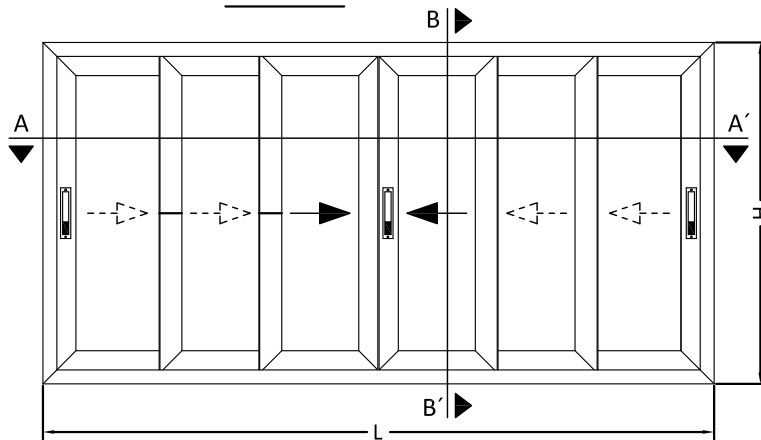
LISTA DE CORTE- VENTANA DE TRES HOJAS CON CERCO TRICARRIL
ALZADO

SECCIÓN VERTICAL B-B'


PERFIL	DENOMINACIÓN	UDS	CORTE
1355	Cerco tricarril perimetral 72	2	L
1355	Cerco tricarril perimetral 72	2	H
1351	Hoja elipse perimetral	6	H-78.3
1351	Hoja elipse perimetral	6	L/3+23.5
1304	Perfil de cruce	4	H-150.3
300020	Engatillado nudo central (PVC)	4	H-150.3
300021	U de cerco (PVC)	2	L-49.6
300021	U de cerco (PVC)	2	H-49.6

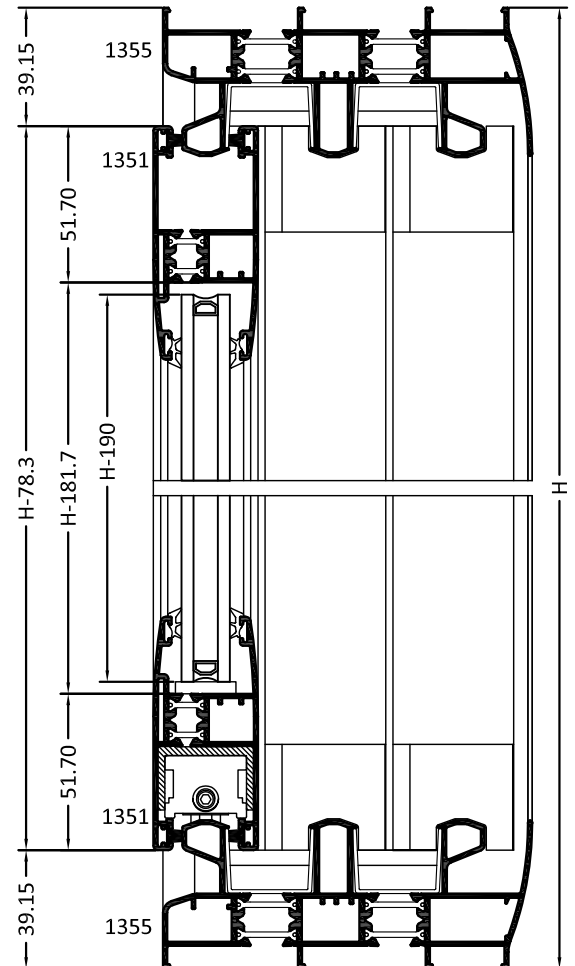
SECCIÓN HORIZONTAL A-A'


LISTA DE CORTE- VENTANA DE SEIS HOJAS CON CERCO TRICARRIL

ALZADO



SECCIÓN VERTICAL B-B'



PERFIL	DENOMINACIÓN	UDS	CORTE
1355	Cerco tricarril perimetral 72	2	L
1355	Cerco tricarril perimetral 72	2	H
1351	Hoja elipse perimetral	12	H-78.3
1351	Hoja elipse perimetral	12	L/6+35.8
1304	Perfil de cruce	8	H-150.3
300020	Engatillado nudo central (PVC)	8	H-150.3
300021	U de cerco (PVC)	2	L-49.6
300021	U de cerco (PVC)	2	H-49.6
1356	Unión de cuatro hojas	1	H-100

SECCIÓN HORIZONTAL A-A'

