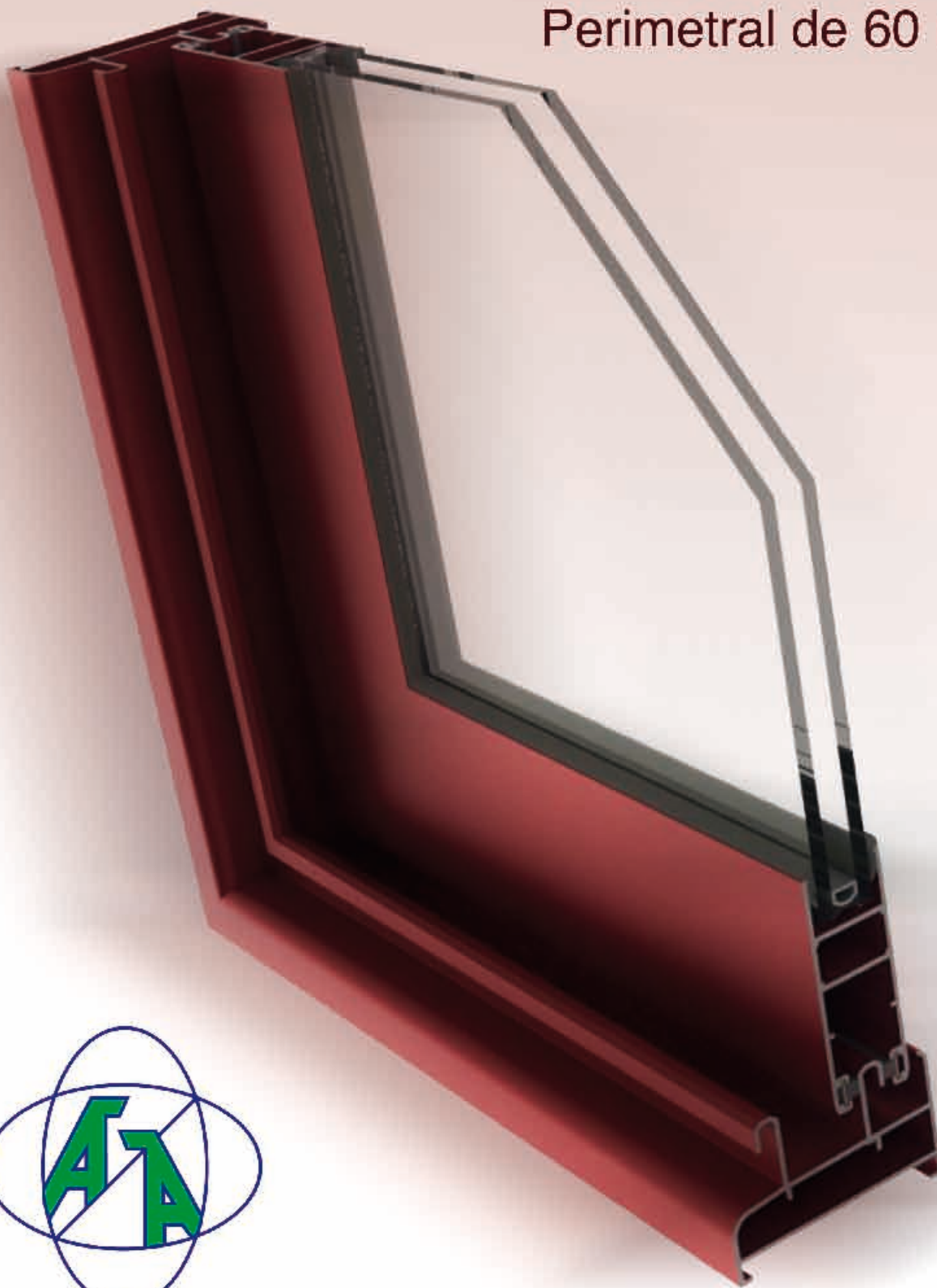


CORREDERA  
**SERIE 3750**  
Perimetral de 60 mm.



**ALUMINIOS AFESA, S.L.**  
ALMACÉN DE PERFILES

**1. CARACTERÍSTICAS TÉCNICAS**
Serie 3750

Sistema de carpintería corredera con cerco y hoja perimetrales.

Sistema de estanquidad mediante burletes con lámina plástica tipo seal-film.

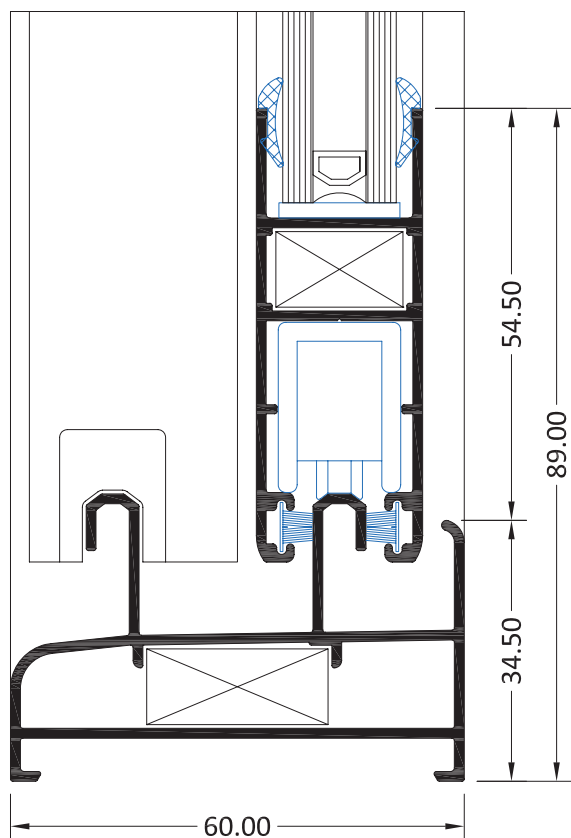
Ancho de cerco de 60 mm y 22 mm de hoja.

Unión de perfiles mediante escuadras de bloqueo mecanizadas.

Hojas para vidrios simple y doble con cámara, con posibilidad de hoja reducida.

Ruedas fijas o regulables, simples o dobles en función del peso y función de la hoja.

Ancho máximo de vidrio de 18 mm.


**CÁLCULOS TÉRMICOS**

3750-3752  $U_m = 5.7 \text{ W/m}^2\text{K}$  (\*)    3752+3753-3752+3753  $U_m = 5.7 \text{ W/m}^2\text{K}$  (\*)

(\*) Valores de U marco según el catálogo de elementos constructivos del CTE.

**TRANSMITANCIA TÉRMICA  $U_w$  PARA DIFERENTES VIDRIOS SEGÚN NORMA UNE-EN ISO 10077-1**

$U_w = 4.0 \text{ W/m}^2\text{K}$

$U_g = 2.8 \text{ W/m}^2\text{K}$  (4-12-4) Emisividad normal

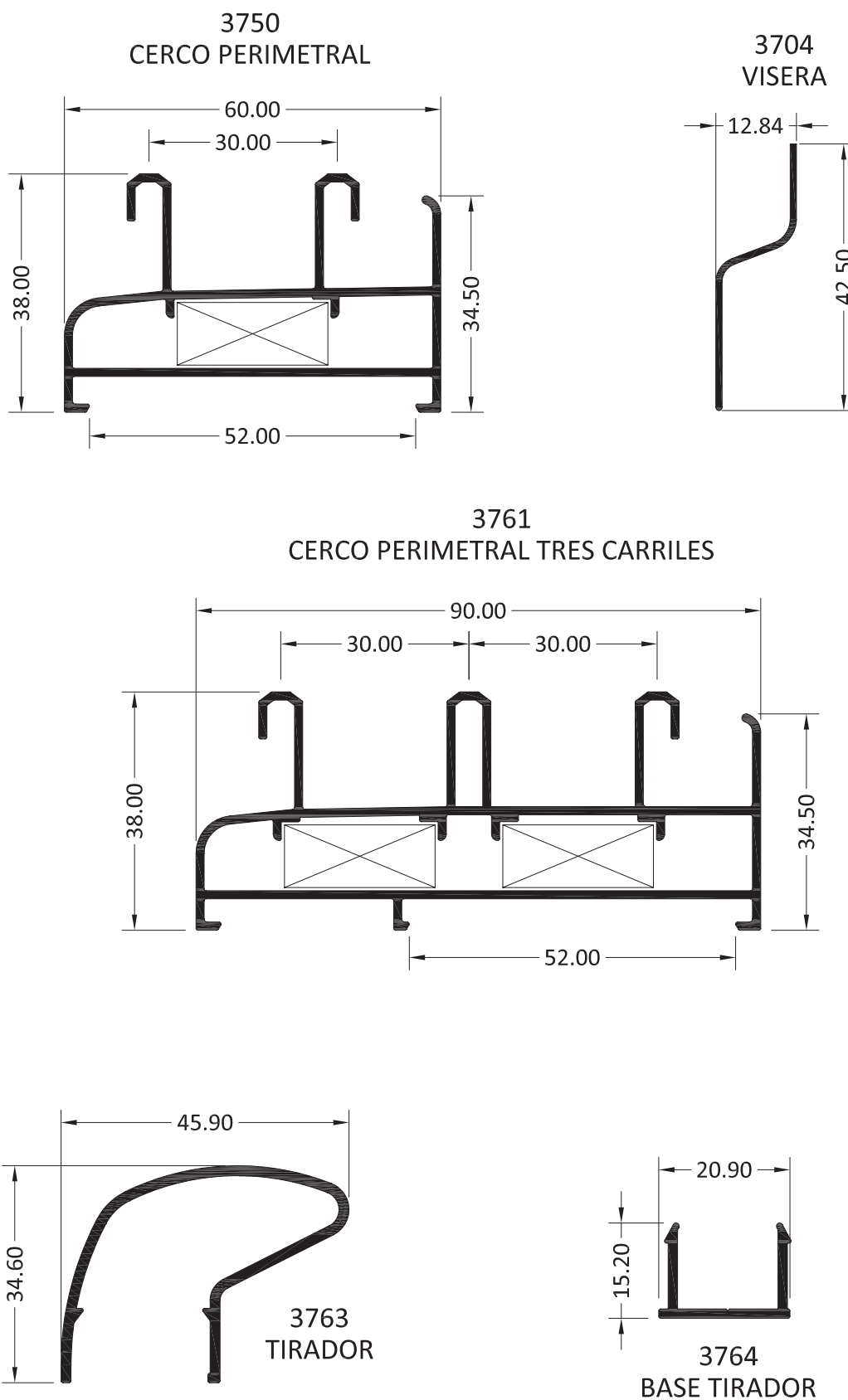
Cálculo para una ventana de 1.23 ancho x 1.48 alto

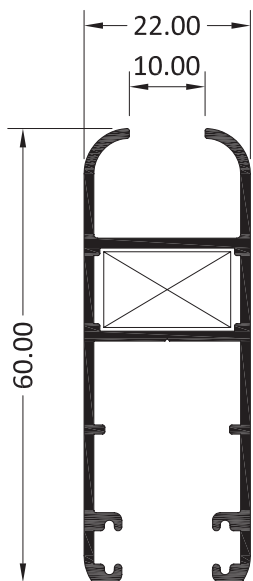
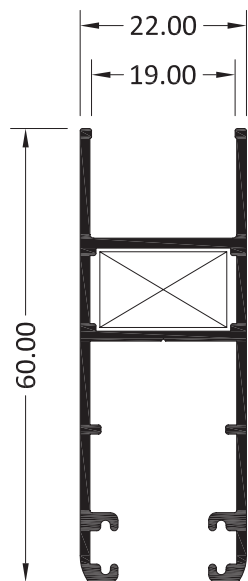
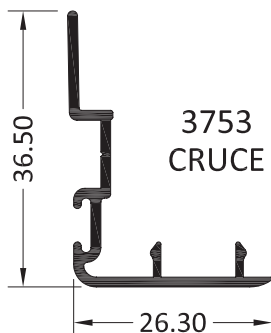
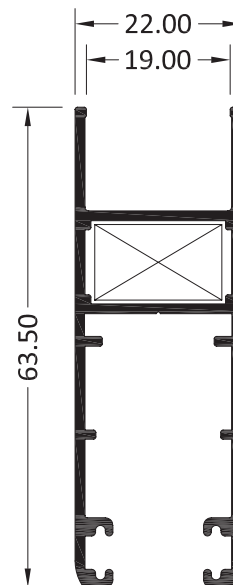
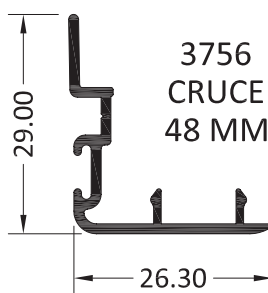
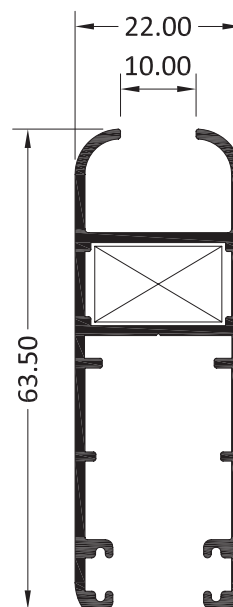
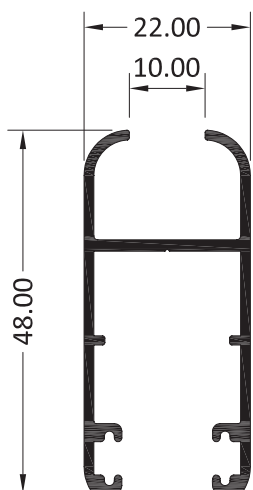
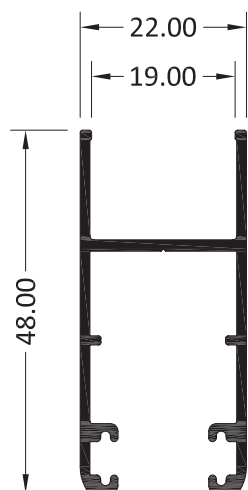
$U_w = 3.2 \text{ W/m}^2\text{K}$

$U_g = 1.6 \text{ W/m}^2\text{K}$  (4-12-4) Bajo emisivo

Cálculo para una ventana de 1.23 ancho x 1.48 alto

3. PERFILES (CERCOS)

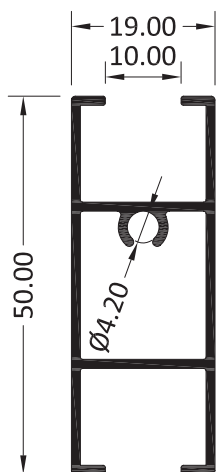


**4. PERFILES (HOJAS)**
**3751  
HOJA PERIMETRAL H10 MM**

**3752  
HOJA PERIMETRAL H19 MM**

**3760  
HOJA PERIMETRAL H19 MM  
PARA MULTIPUNTO**

**3753  
CRUCE**

**3756  
CRUCE  
48 MM**
**3765  
HOJA PERIMETRAL H10 MM  
PARA MULTIPUNTO**

**3754  
HOJA LUNA 48 MM**

**3755  
HOJA CLIMALIT 48 MM**


3. PERFILES (COMPLEMENTARIOS)

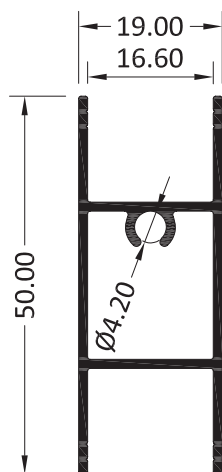
3757

TRAVESAÑO HUECO 10 MM



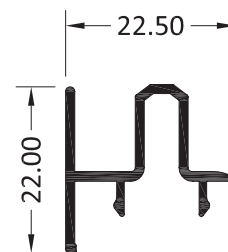
3758

TRAVESAÑO HUECO 16.6 MM



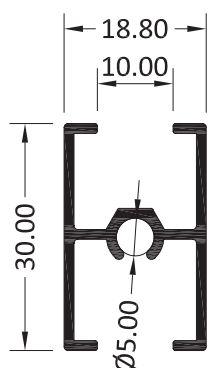
3759

CENTRO DE CUATRO HOJAS



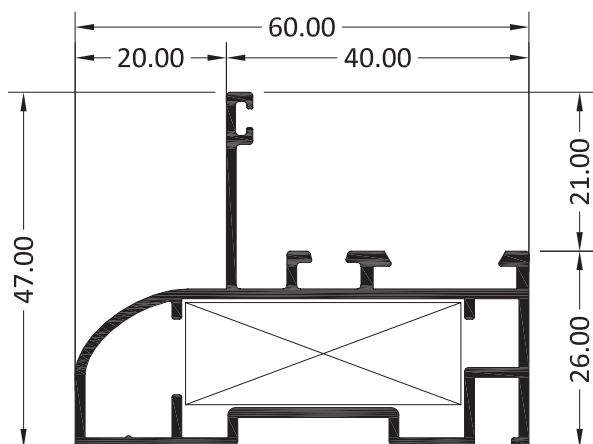
4122

TRAVESAÑO 30 HUECO 10 MM



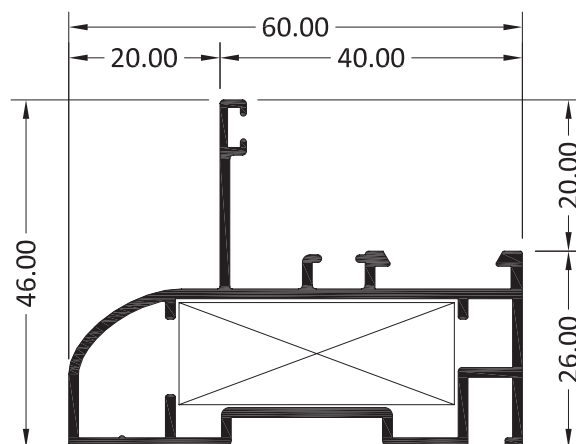
6458

FIJO MARCO 60 MM S-3600



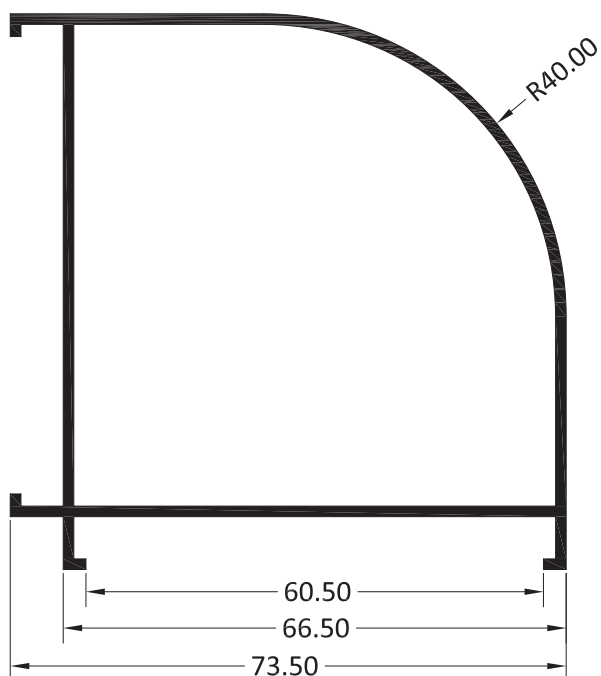
5662

FIJO MARCO 60 MM S-5600

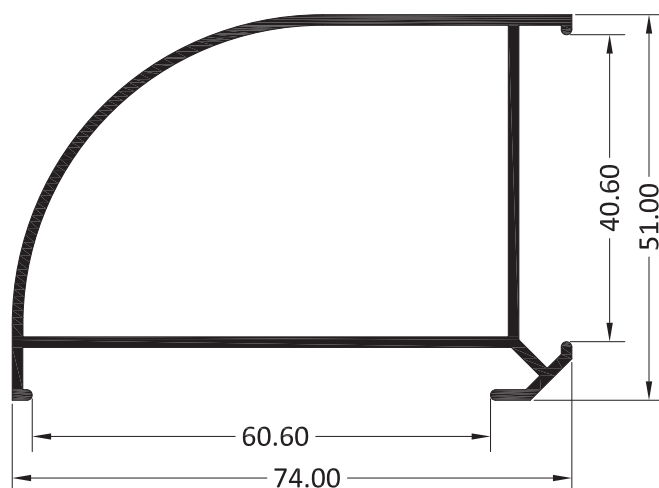


3. PERFILES (COMPLEMENTARIOS)

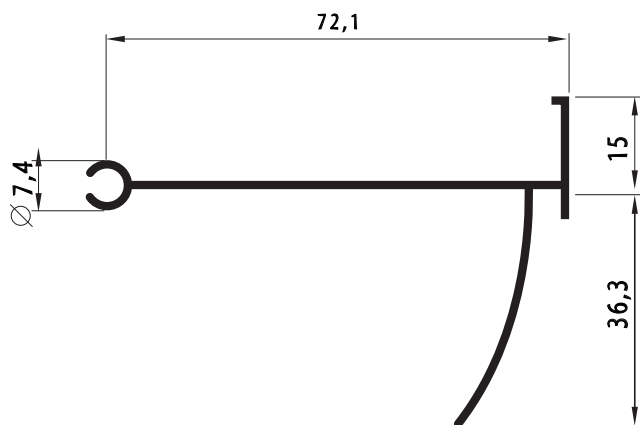
**614**  
ESQUINERO 60 MM



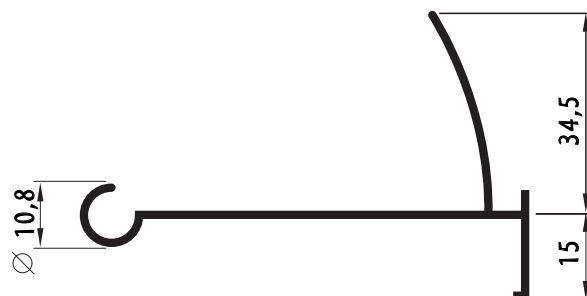
**2053**  
ESQUINERO ABATIBLE CORREDERA

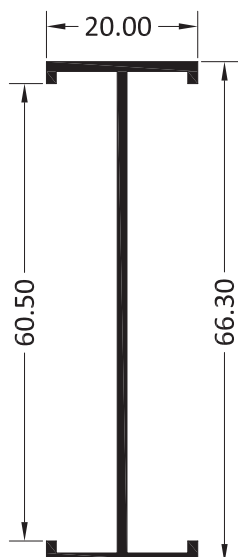
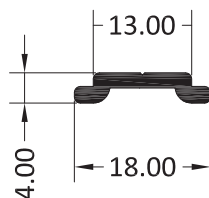
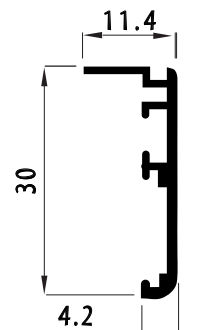
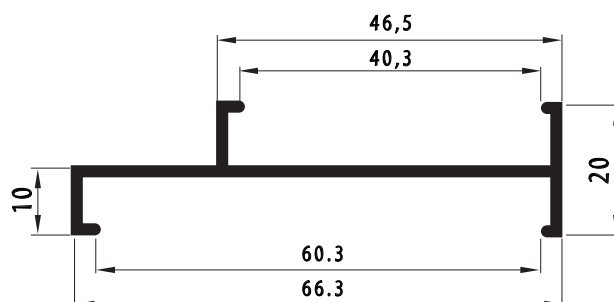
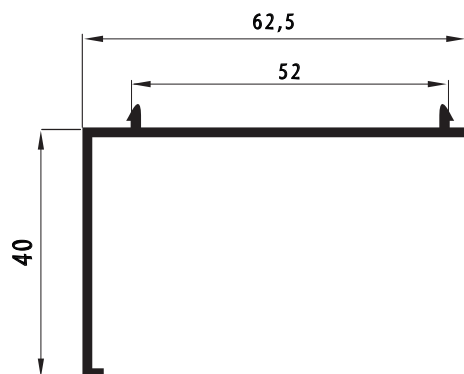
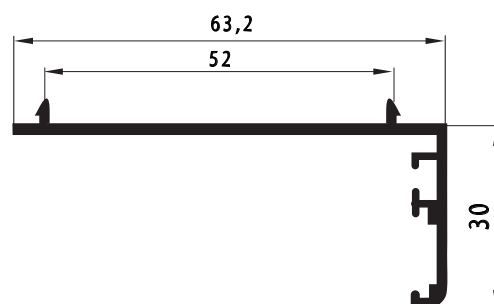


**610**  
ESQUINERO REGULABLE MACHO

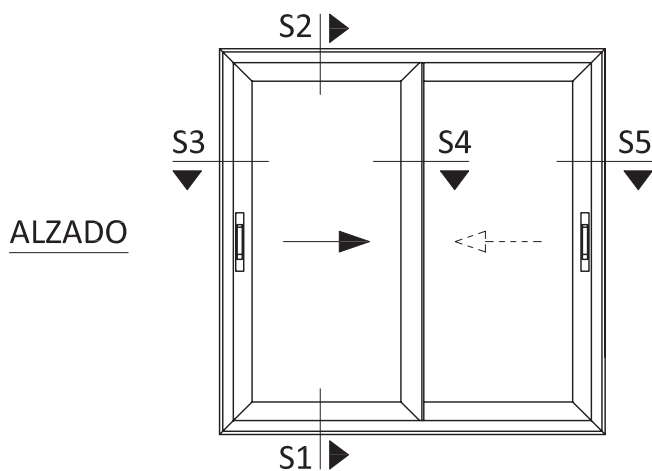


**611**  
ESQUINERO REGULABLE HEMBRA

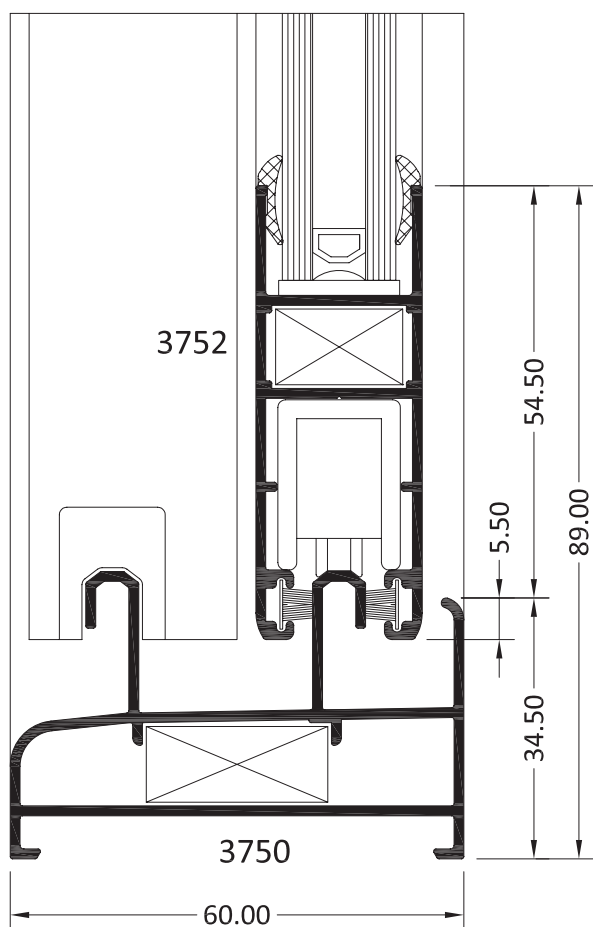


**3. PERFILES (COMPLEMENTARIOS)**
**613**  
**UNIÓN DE CERCOS**

**8412**  
**PLETINA CREMONA  
PARA PERFIL 3760**

**E4089**  
**SOLAPE DE 30 MM.**

**608T**  
**UNIÓN DE CORREDERA CON ABATIBLE**

**1427**  
**SOLAPE DE 40 MM.**

**E4090**  
**SOLAPE CLIP DE 30 MM.**


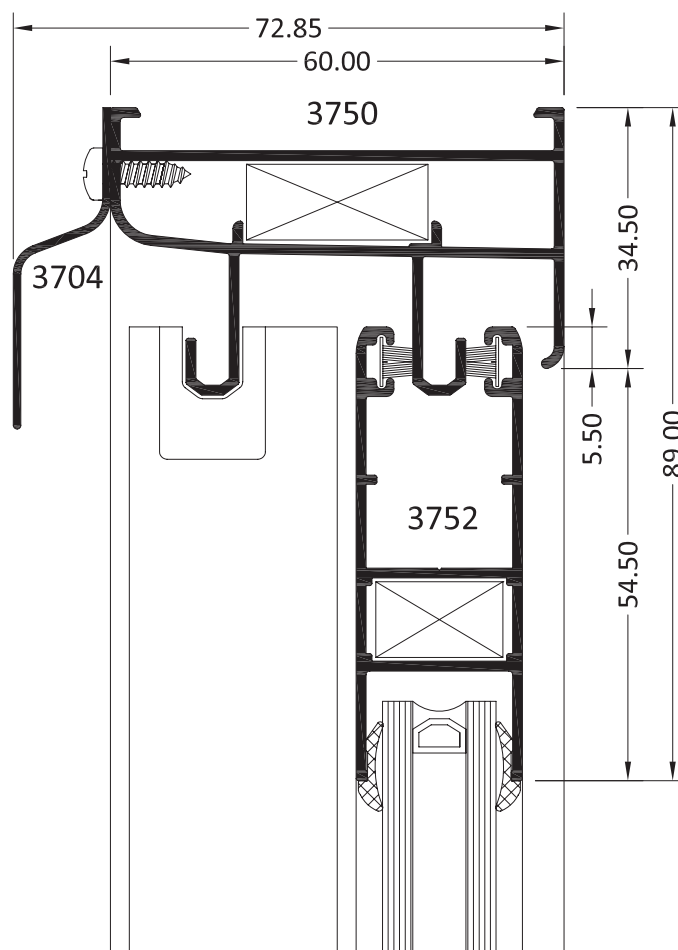
5. SECCIONES - VENTANA DE DOS HOJAS



SECCIÓN S1

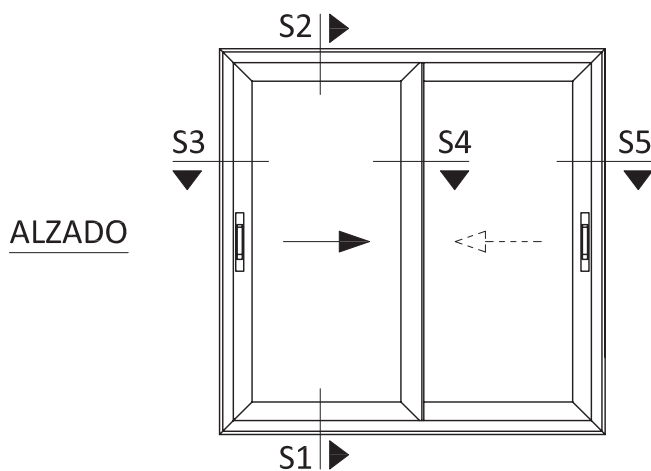


SECCIÓN S2

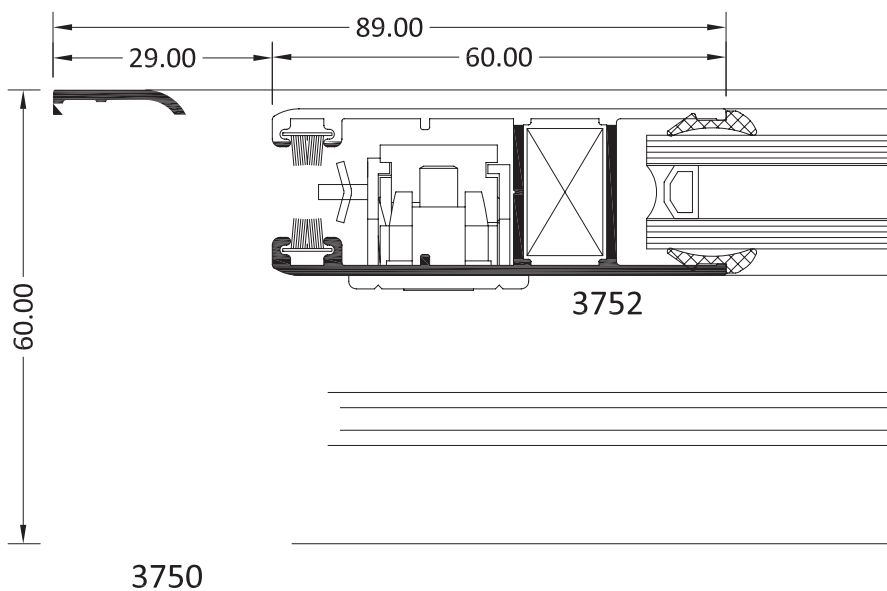




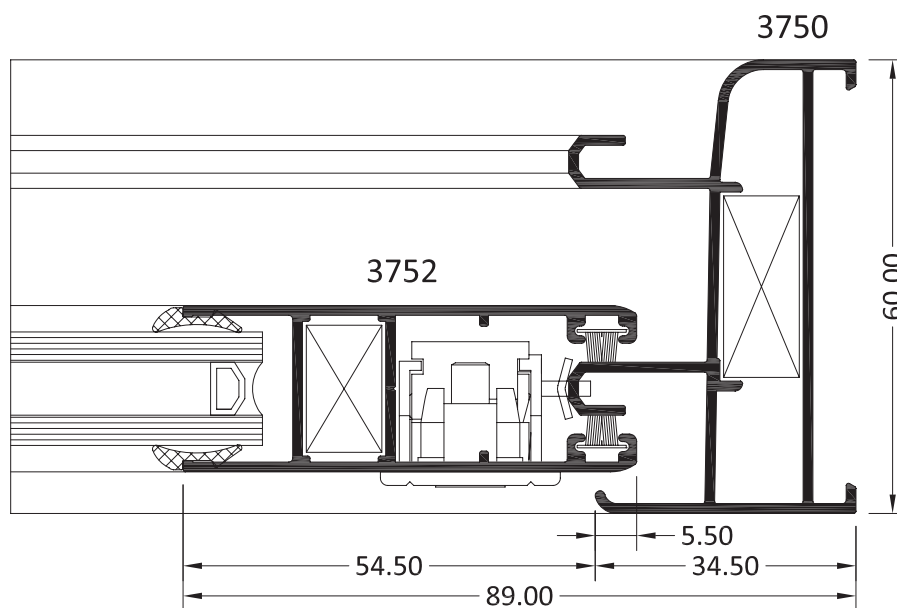
5. SECCIONES - VENTANA DE DOS HOJAS



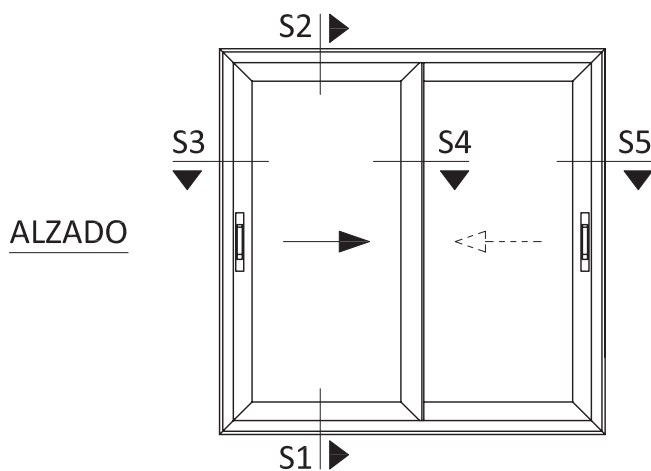
SECCIÓN S3



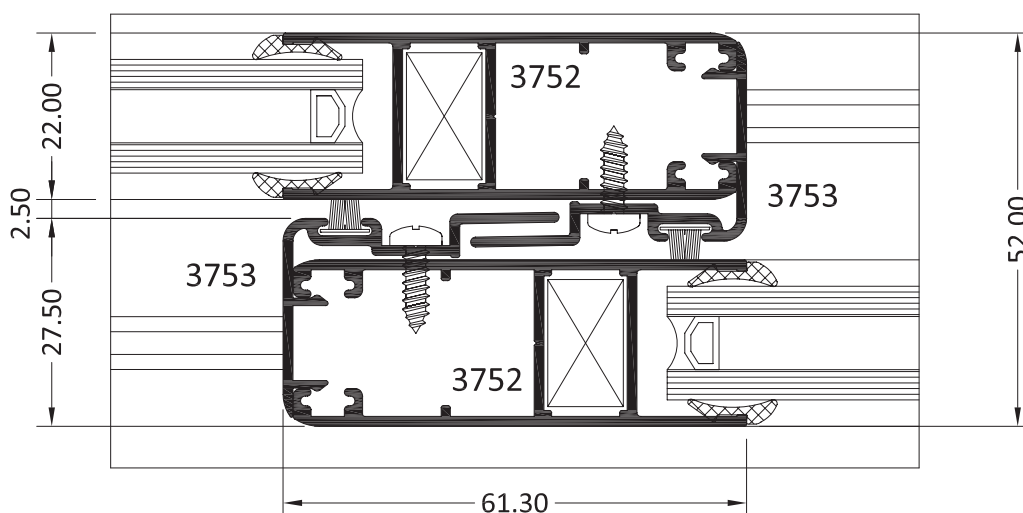
SECCIÓN S5



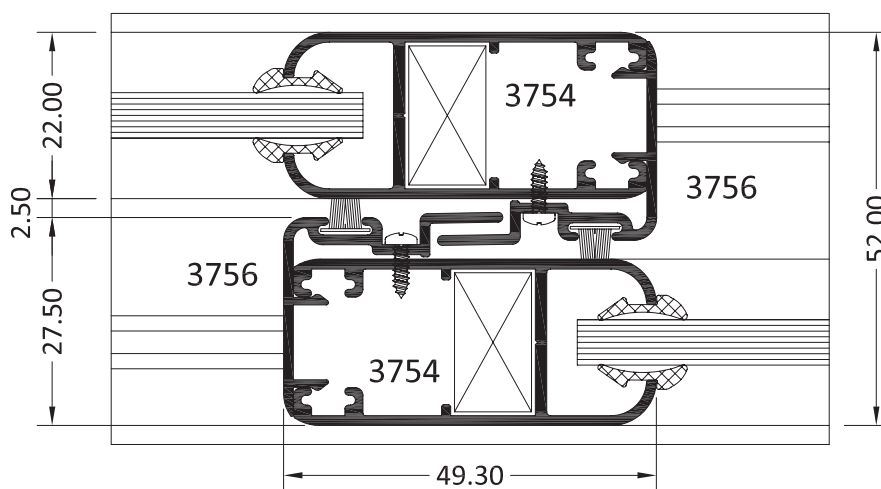
5. SECCIONES - VENTANA DE DOS HOJAS



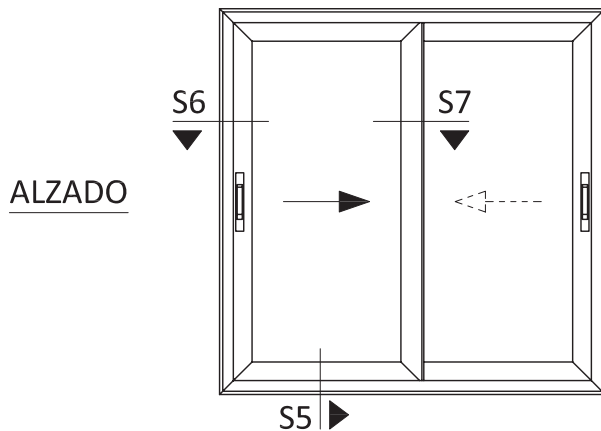
SECCIÓN S4



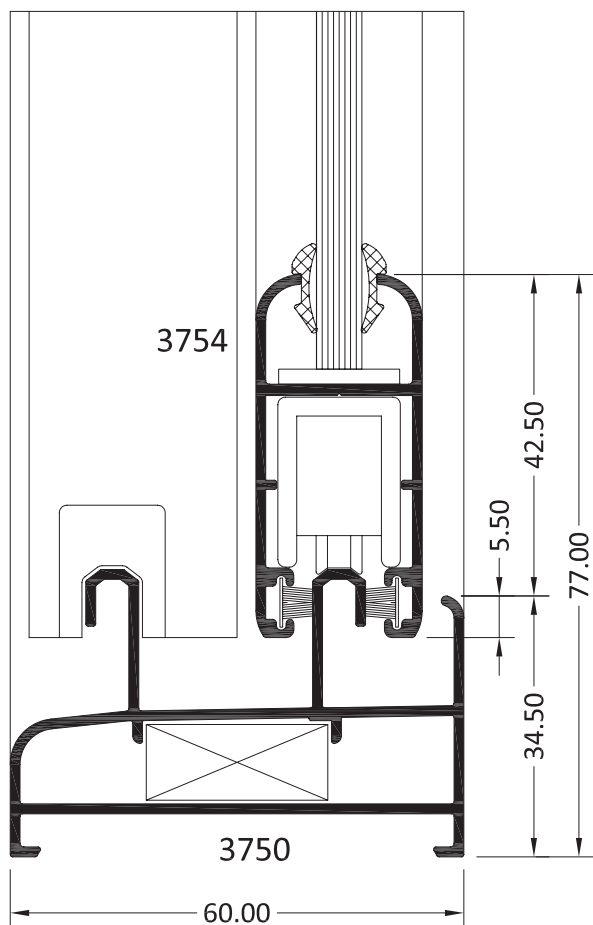
SECCIÓN S7



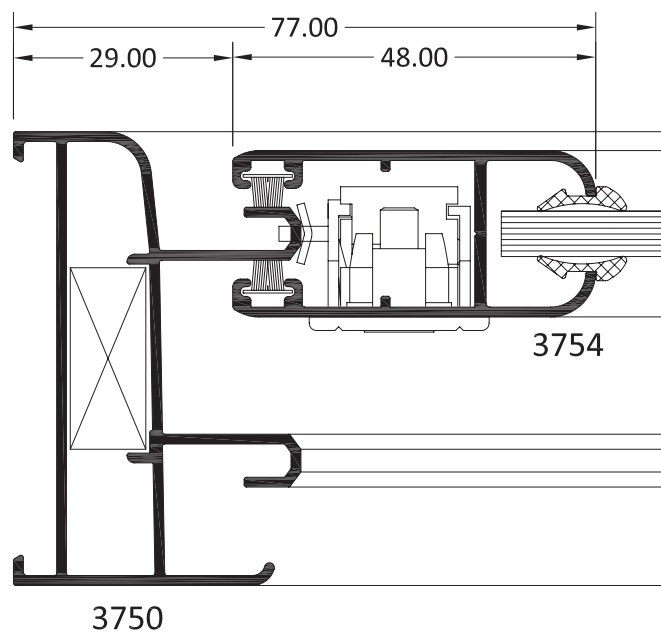
5. SECCIONES - VENTANA DE DOS HOJAS CON HOJA REDUCIDA



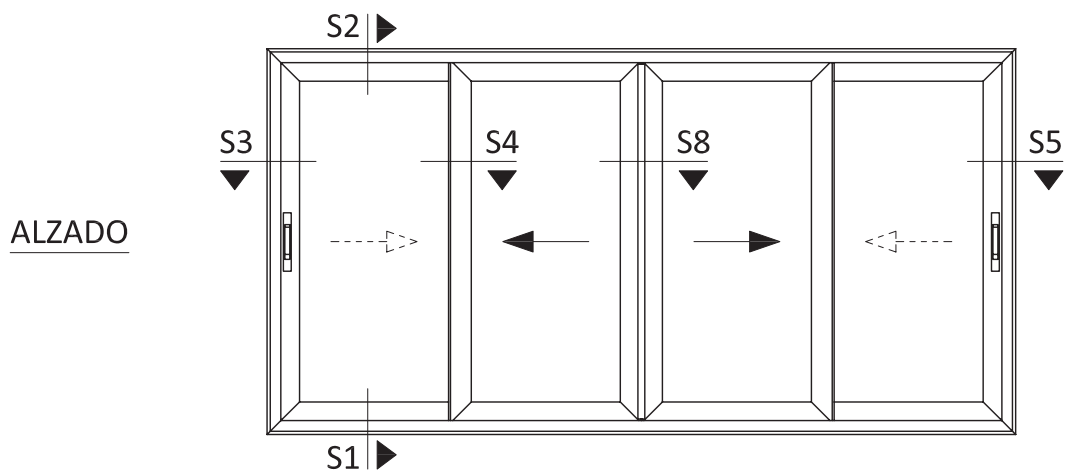
SECCIÓN S5



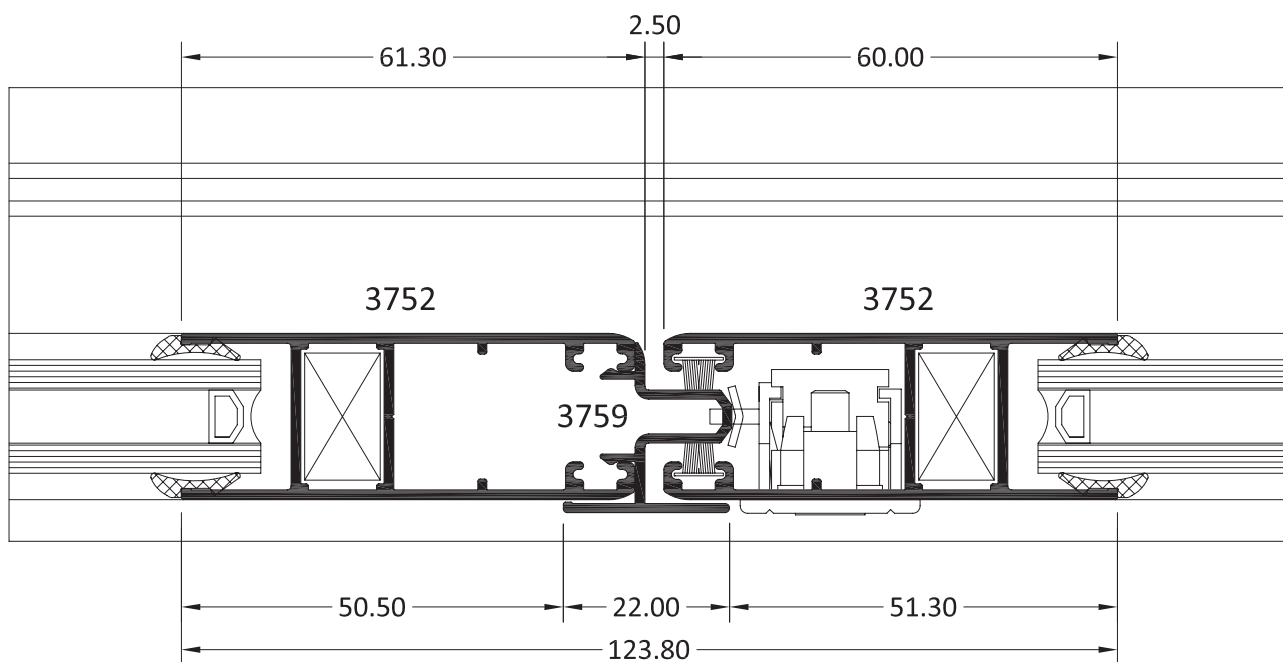
SECCIÓN S6

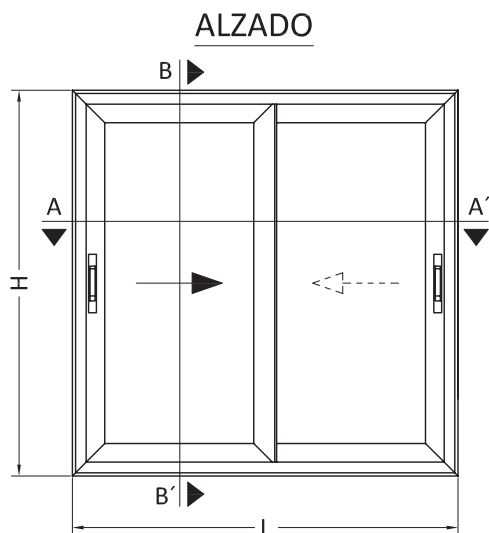


5. SECCIONES - VENTANA DE CUATRO HOJAS

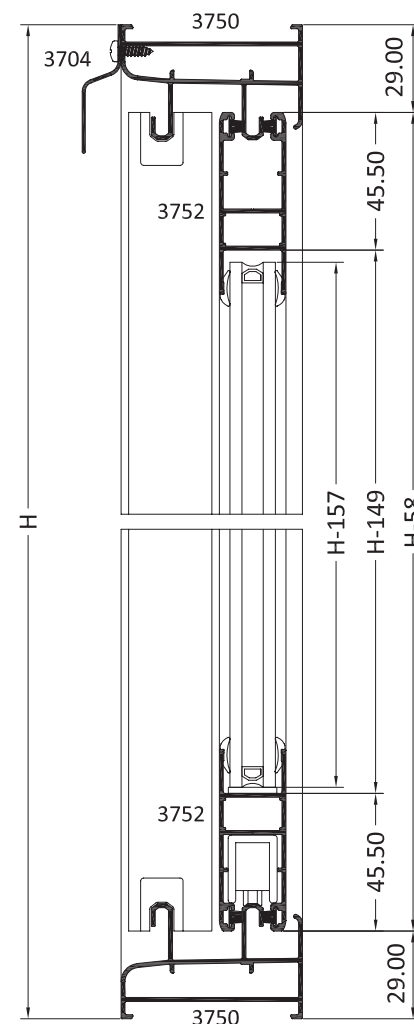


SECCIÓN S8



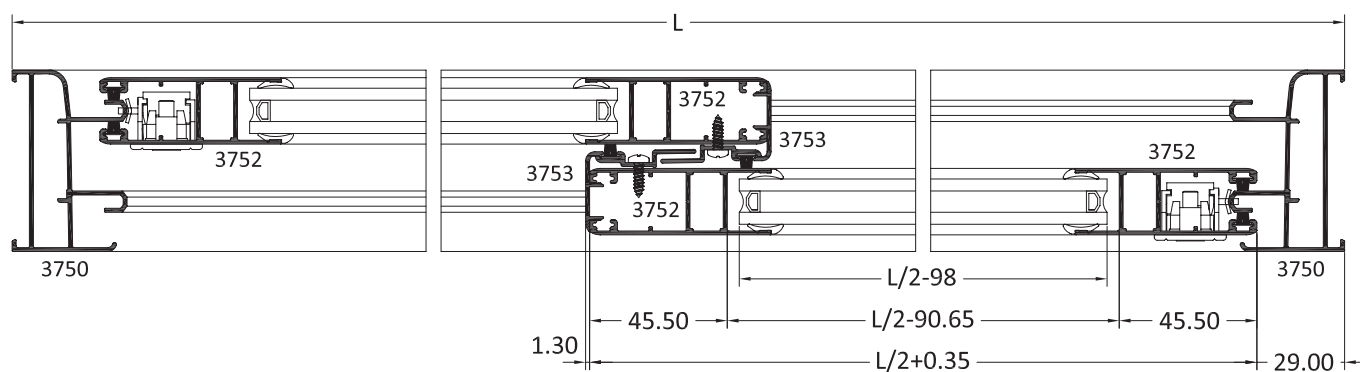
**6. LISTA DE CORTE - VENTANA DE DOS HOJAS**


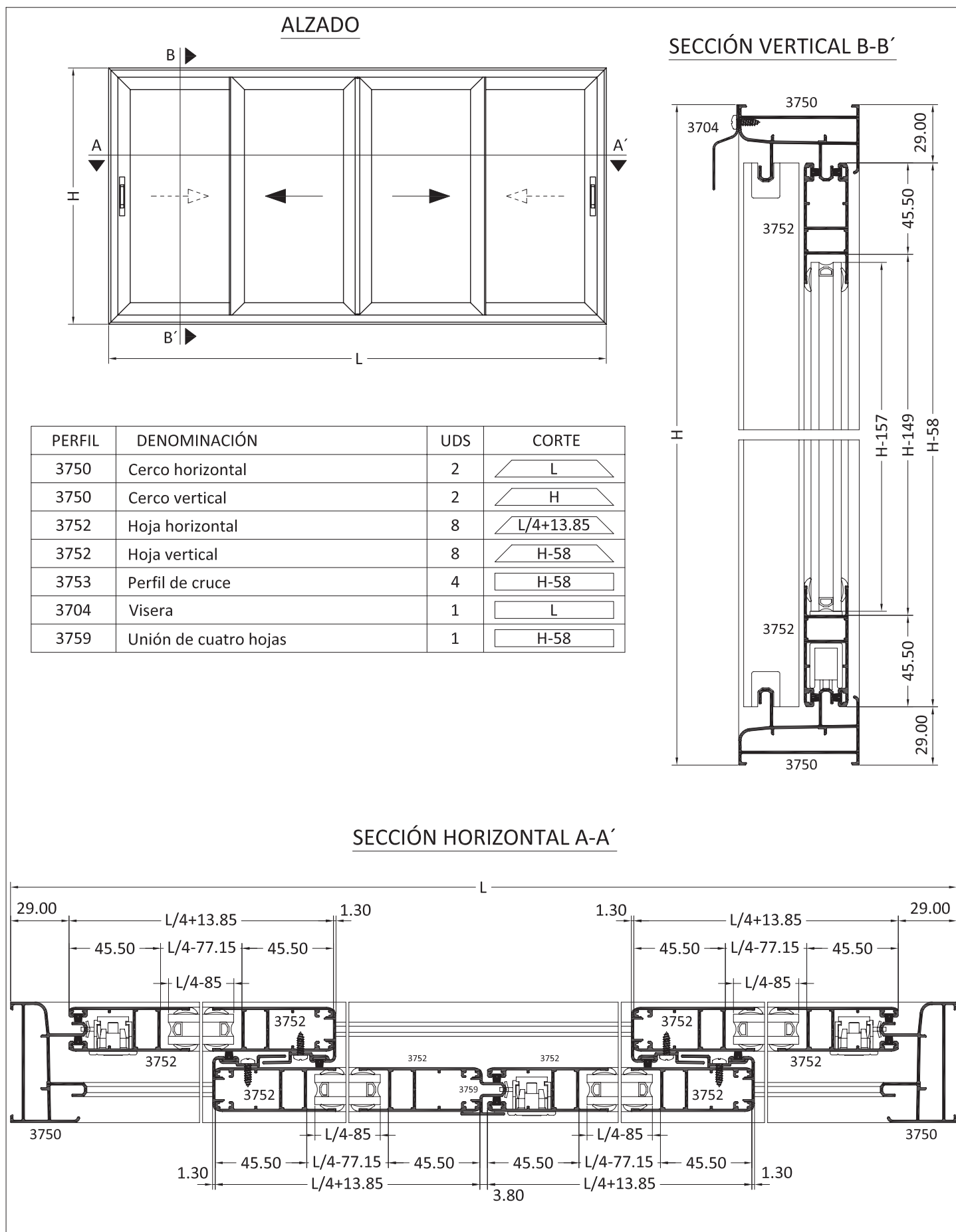
SECCIÓN VERTICAL B-B'

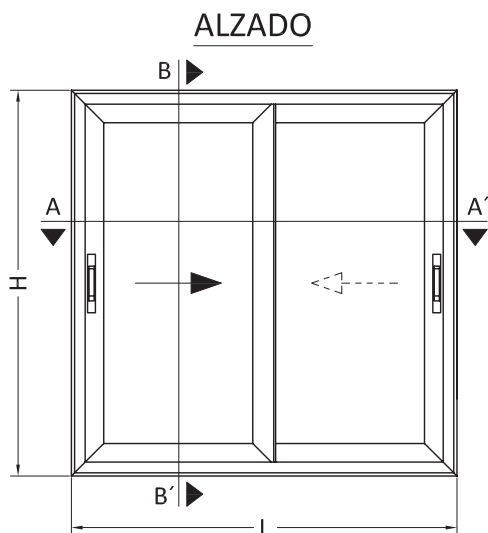


PERFIL	DENOMINACIÓN	UDS	CORTE
3750	Cerco horizontal	2	L
3750	Cerco vertical	2	H
3752	Hoja horizontal	4	$L/2+0.35$
3752	Hoja vertical	4	H-58
3753	Perfil de cruce	2	H-58
3704	Visera	1	L

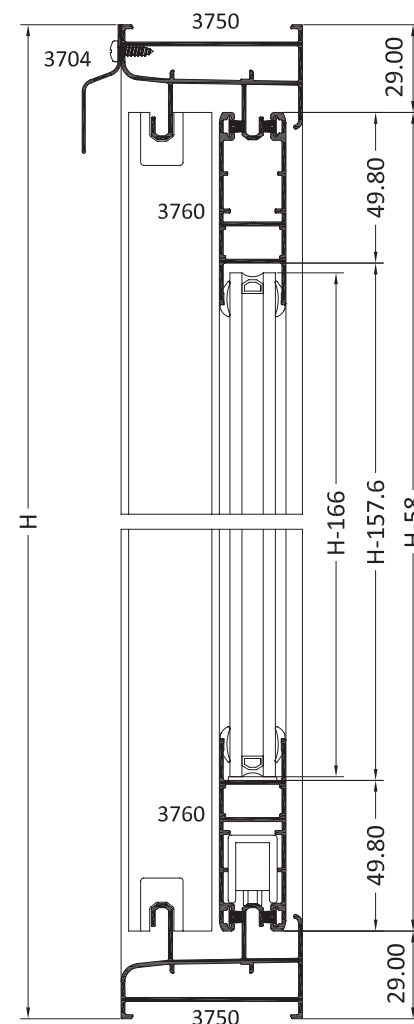
SECCIÓN HORIZONTAL A-A'



**6. LISTA DE CORTE - VENTANA DE CUATRO HOJAS**


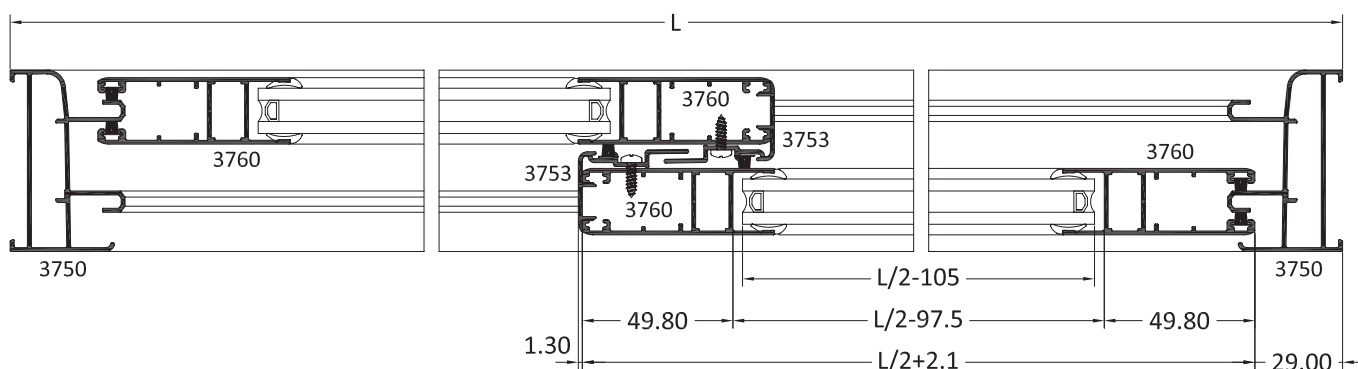
**6. LISTA DE CORTE - VENTANA DE DOS HOJAS CON HOJA MULTIPUNTO**


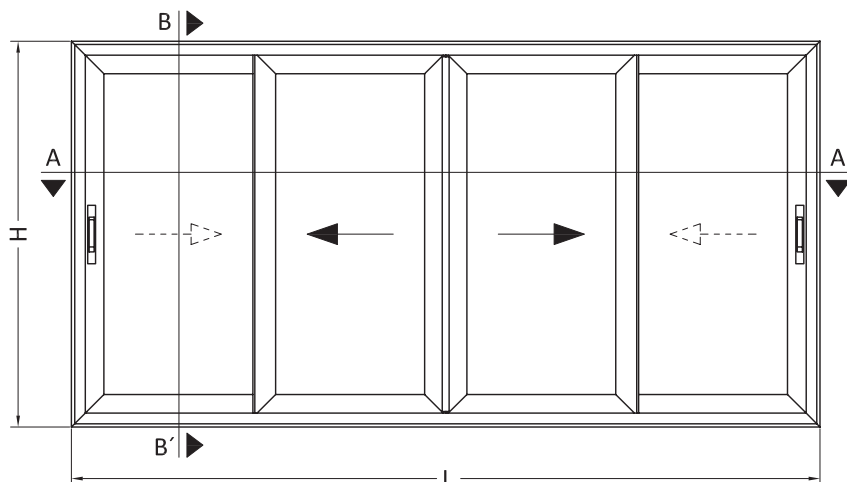
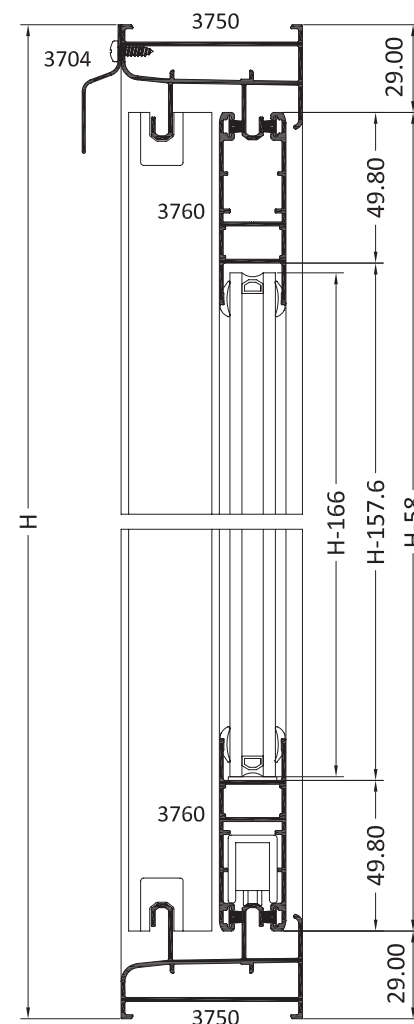
SECCIÓN VERTICAL B-B'



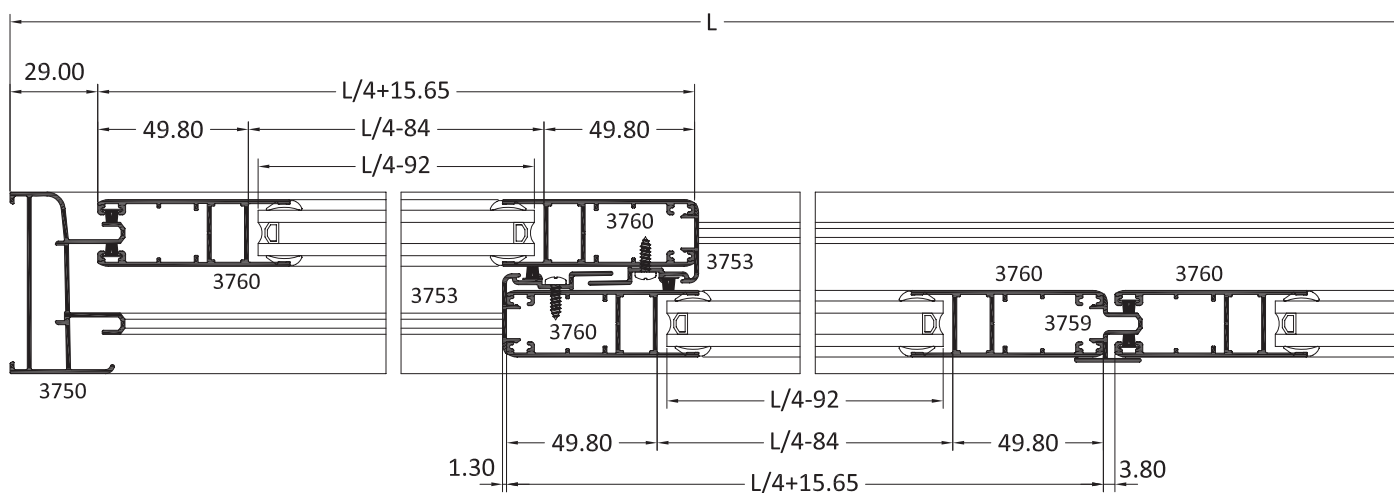
PERFIL	DENOMINACIÓN	UDS	CORTE
3750	Cerco horizontal	2	L
3750	Cerco vertical	2	H
3760	Hoja horizontal	4	$L/2+2.1$
3760	Hoja vertical	4	H-58
3753	Perfil de cruce	2	H-58
3704	Visera	1	L

SECCIÓN HORIZONTAL A-A'



**6. LISTA DE CORTE - VENTANA DE CUATRO HOJAS CON HOJA MULTIPUNTO**
**ALZADO**

**SECCIÓN VERTICAL B-B'**


PERFIL	DENOMINACIÓN	UDS	CORTE
3750	Cerco horizontal	2	L
3750	Cerco vertical	2	H
3760	Hoja horizontal	8	$L/4+15.65$
3760	Hoja vertical	8	H-58
3753	Perfil de cruce	4	H-58
3704	Visera	1	L
3759	Unión de cuatro hojas	1	H-58

**SECCIÓN HORIZONTAL A-A'**




**RELACION DE ACCESORIOS**

ARTÍCULO	DISEÑO	ARTÍCULO	DISEÑO
300663 - 300664 Cierre de 145 embutido clip Blanco - Negro		300745 Falsa maniobra-antirrobo	
300665 - 300666 Cierre de 185 embutido clip Blanco - Negro		300580 Rueda fija zamac 30 Kg	
300611 - 300612 Cierre de 185 embutido clip con llave Blanco - Negro		300581 Rueda regulable 30 Kg	
300460 - 300618 Tirador curvo 145 Blanco - Negro		300582 Rueda tandem regulable 60 Kg	
300461 - 300617 Tirador curvo 185 Blanco - Negro		300728 Rueda tandem regulable 90 Kg agujas	
300464 - 300621 Maneta exterior 185 Blanco - Negro		300722 Kit base 2 hojas sin escuadras alineación	
300465 - 300622 Maneta exterior 185 con llave Blanco - Negro		300577 Kit base 2 hojas con escuadras alineación	
300466 Kit cerradero vertical		300578 Kit base 3 hojas con escuadras alineación	
300467 Gancho de cierre vertical		300579 Kit base 4 hojas con escuadras alineación	

**RELACION DE ACCESORIOS**

ARTÍCULO	DISEÑO	ARTÍCULO	DISEÑO
300575 Escuadra de cerco		300163 Tapa salida de agua	
300576 Escuadra de hoja		300593 Tapa salida de agua con deflector	
300022 Escuadra perfil 3711		300531 Salida de agua interior cerco Ø12 mm	
300393 Escuadra ventana para fijo 5662		300732 Salida de agua interior cerco Ø12 mm con bola	
300440 Unión de travesaño 5606		300537 Tope para corredera	
300442 Unión de travesaño 5607		300594 Juego tapas tirador	
300607 Escuadra de alineación de hoja		300587 - 300588 Cierre embutido con tornillo	
300395 Felpa 7x6 con lámina		300587 - 300588 Kit de cierre para cierre con tornillo	
300450 Felpa 7x6 sin lámina		300670 Base conexión para multipunto	

**RELACION DE ACCESORIOS**

ARTÍCULO	DISEÑO	ARTÍCULO	DISEÑO
300671 Lengüeta para multipunto		Escuadra premarco 24x16 negra	
300672 Contracierre embutido para multipunto		Escuadra premarco 37x16 negra	
300679 Contracierre superpuesto para multipunto		Cartabón premarco metálico	
300673 Conexión cierre embutido para multipunto		Cartabón premarco nylon	
300749 - 301043 Cremona apertura exterior Blanca - Negra		Cartabón premarco metálico no recuperable	
300983 Pieza fijación para cremona apertura exterior		Garra anclaje 125x24x1	
300583 Troquel S-3750		Garra anclaje 170x24x1	
300491 Troquel manual escuadra 300022		Garra anclaje 200x25x2	
300470 Troquel cierres embutidos			



**Ctra. N-V, Km. 179,400 – Apdo. 19  
Tifs: 927531994 – 927531912  
Fax: 927531994  
10300 NAVALMORAL DE LA MATA  
(Cáceres)**

**C/ Jarama- Parcela 18- Nave 5  
Polígono Industrial  
Tif: 925240546  
45007 TOLEDO**