



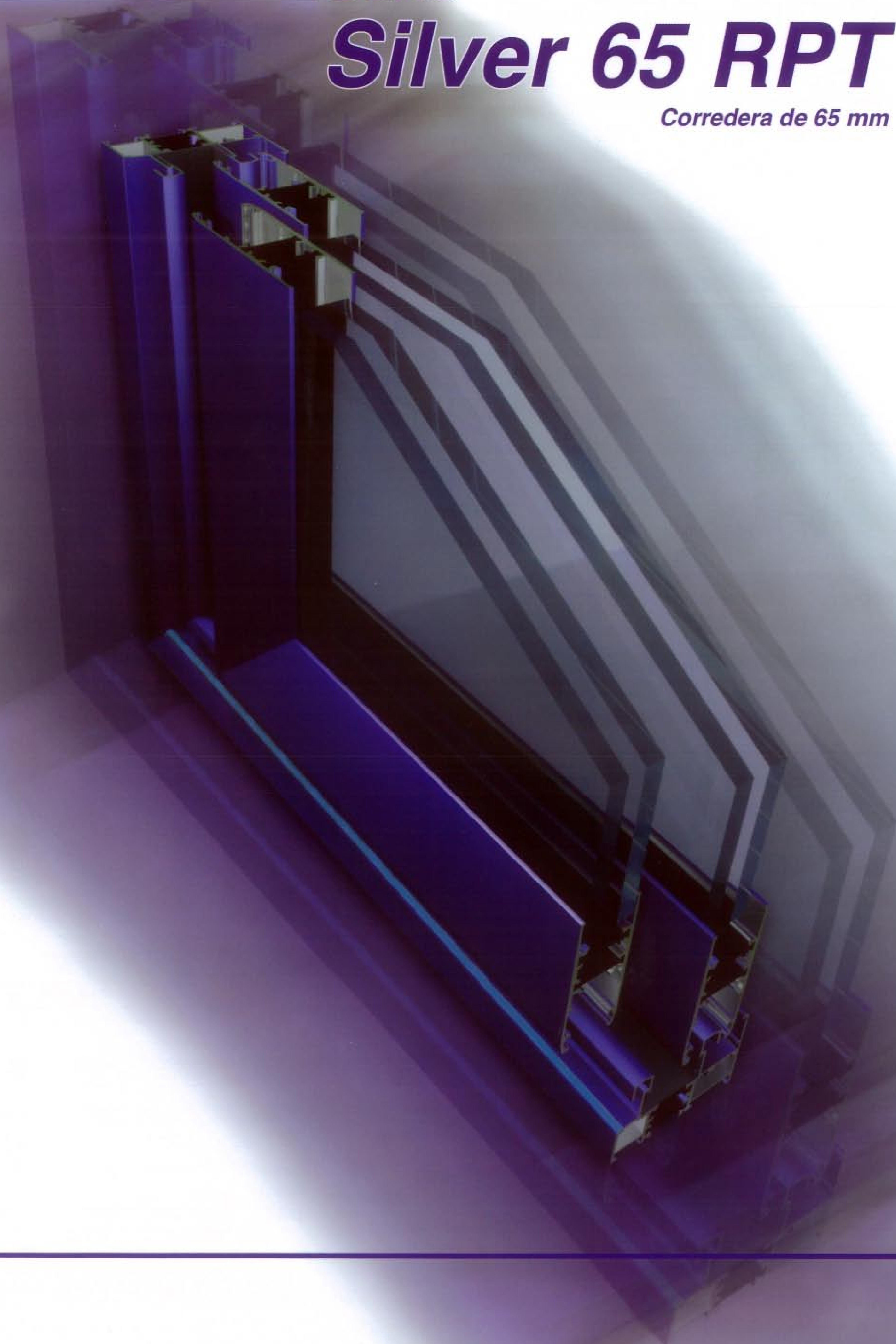
ALUMINIOS AFESA, S.L.

ALMACÉN DE PERFILES

Serie

Silver 65 RPT

Corredera de 65 mm





Especificaciones técnicas

Tipo	Corredera Perimetral
Medidas	
Cerco	65 mm.
Hoja (ancho)	28 mm.
Distancia carriles	35 mm.
Montaje	
Cerco	Inglete
Hoja	Inglete
Peso máximo recomendado por hoja	200 Kg. (Con 2 ruedas ref: ----)
Acristalamiento	
Medidas	Para doble cristal
RPT.	Si (22 mm. en cerco y 24 mm. en hoja)
Posibilidades constructivas	
	Solapa de 30 mm.
	Cerco Fijo
	4 Hojas
	Vierteaguas, Uniones cerco,...

Ensayos de homologación

Medidas **1230 x 1480**
Con Cajón Monoblock

Permeabilidad al aire **CLASE 3**
Estanqueidad al agua **CLASE 5 A**
Resistencia al viento **CLASE C 5**

Medidas **1500 x 2285**
Con Cajón Monoblock

Permeabilidad al aire **CLASE 3**
Estanqueidad al agua **CLASE 6 A**
Resistencia al viento **CLASE C 1**

Normas aplicadas: UNE-EN 12207:2000
UNE-EN 1026:2000 UNE-EN 12208:2000
UNE-EN 1027:2000 UNE-EN 12210:2000
UNE-EN 12211:2000 UNE-EN 12210/AC:2002

Prestaciones acústicas **31 (-1; -4) dB**
Transmitancia térmica **3,4 W(m² K)**
Sustancias peligrosas **NPD**

Normas aplicadas:
UNE-EN ISO 140-3; 1995
UNE-EN 12412-2; 2005

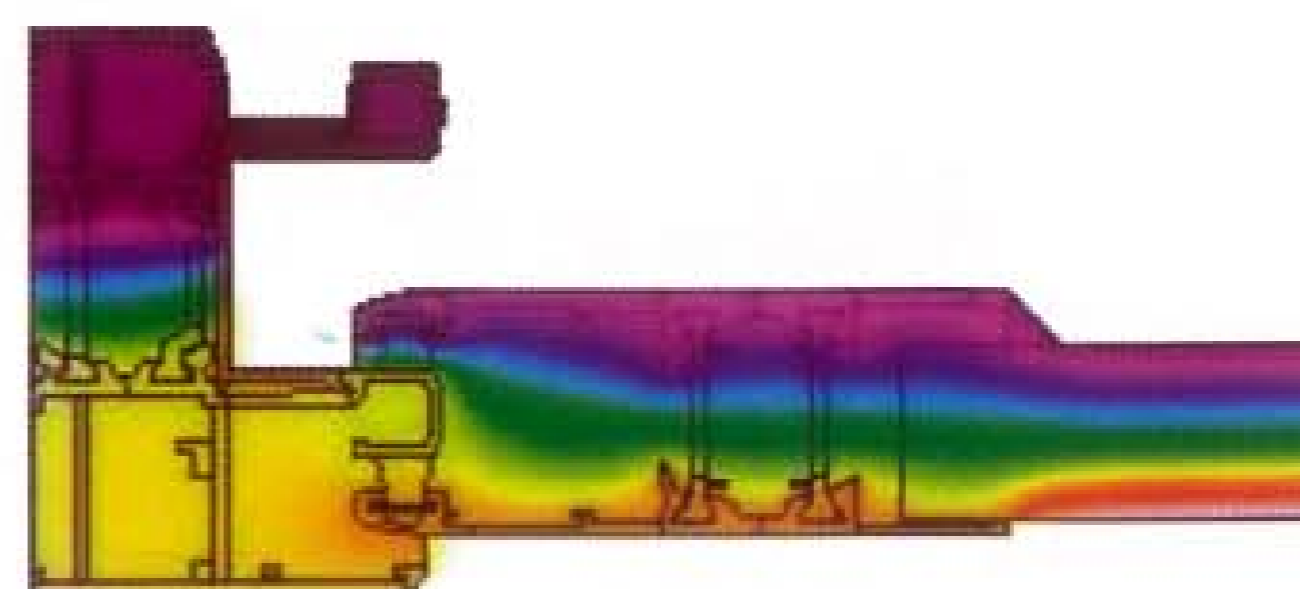
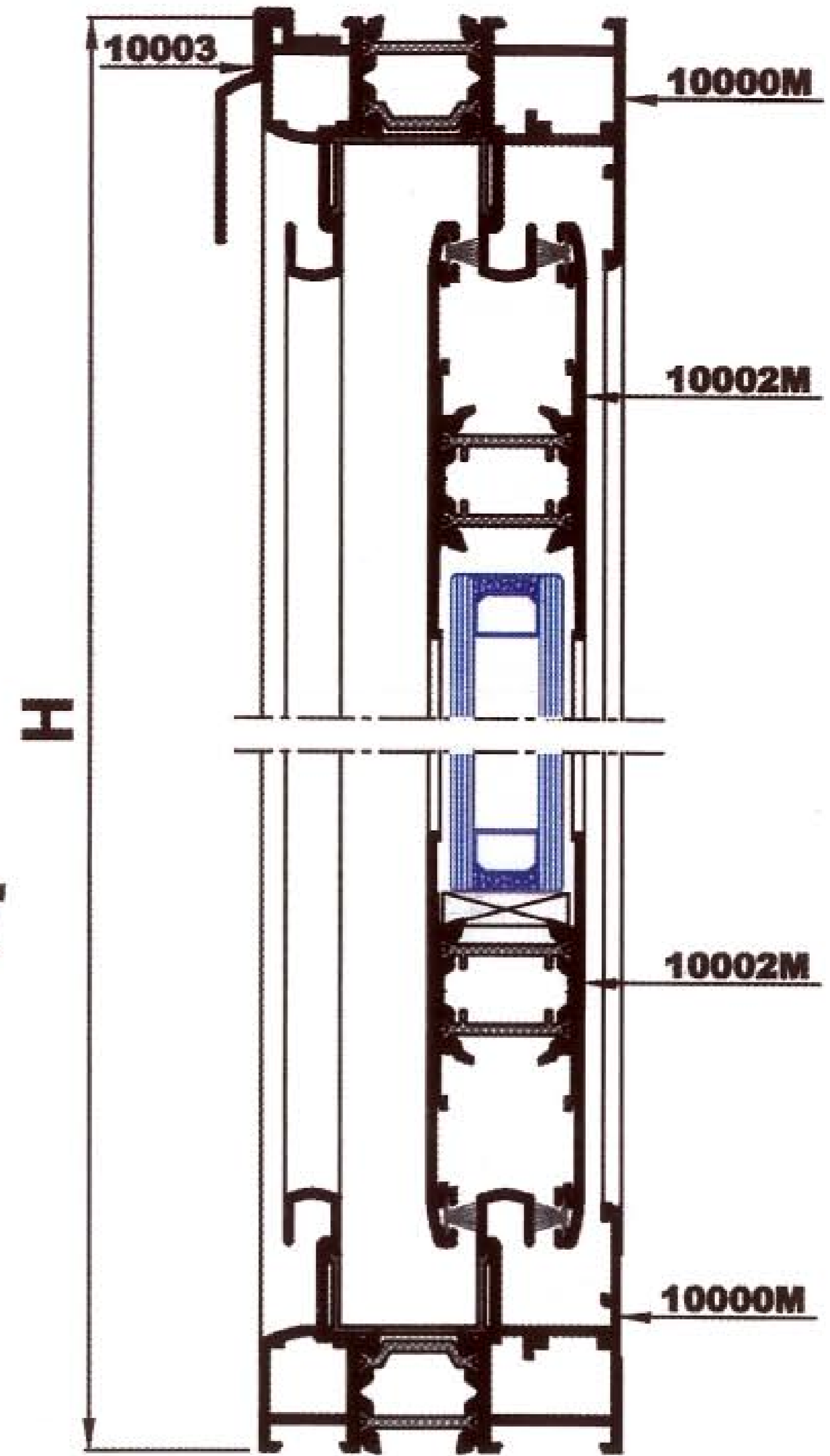
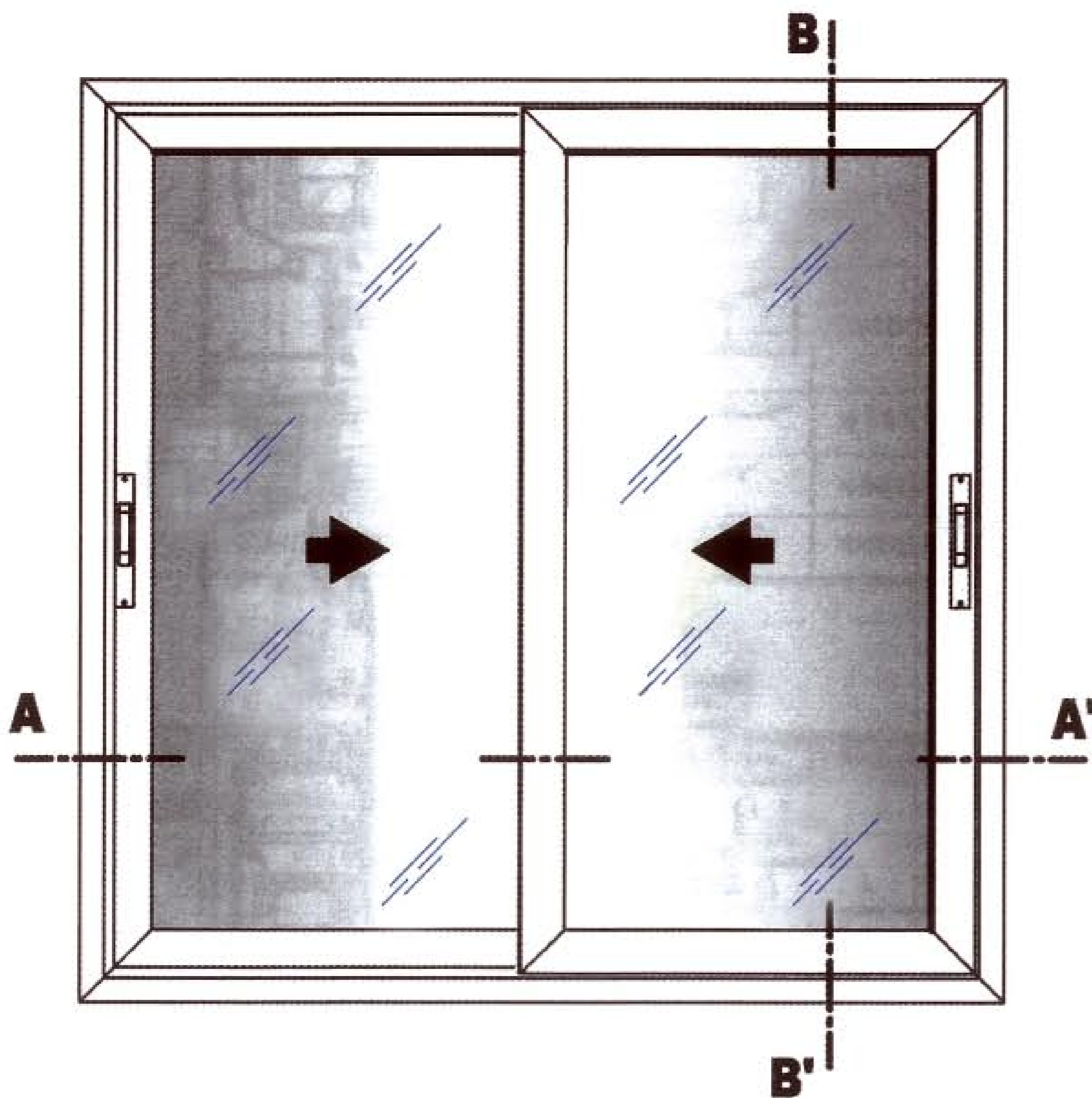


Diagrama de Isotermas



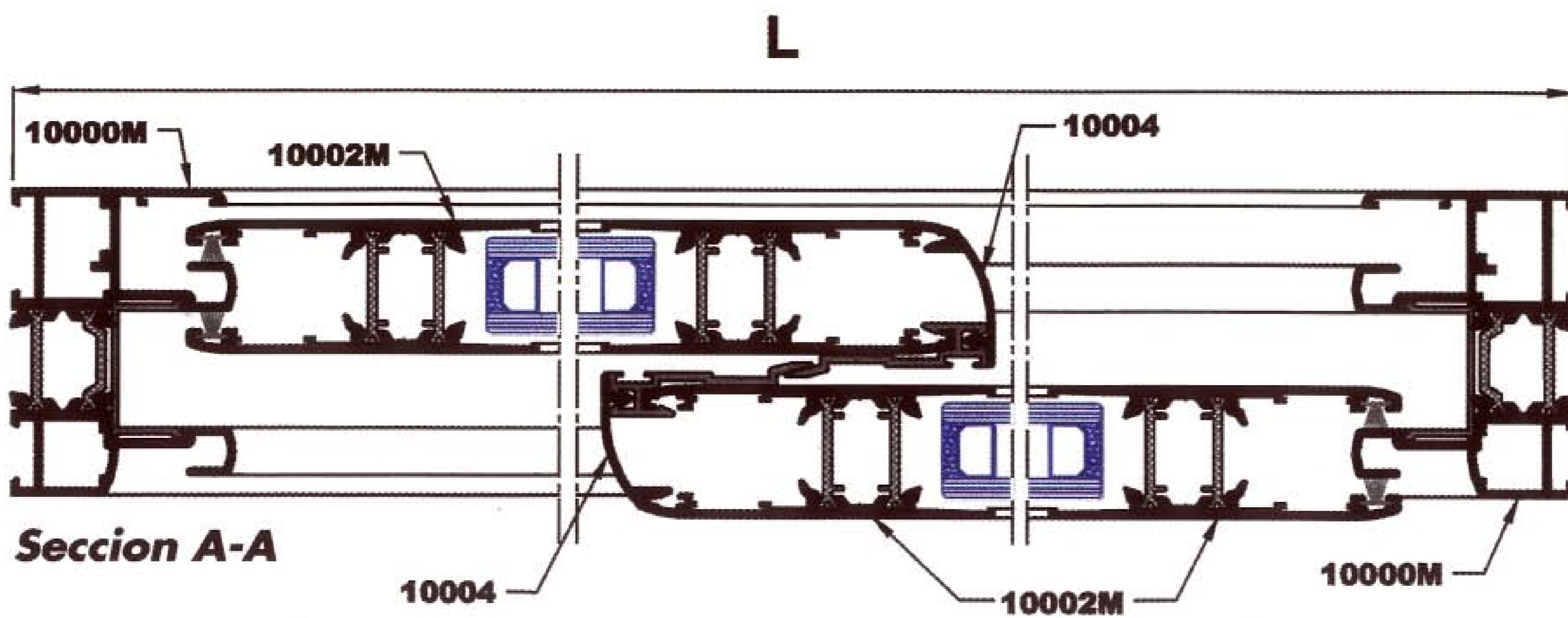
Con este nuevo catálogo, pretendemos mostrar la mayor parte de los perfiles que componen cada serie de carpintería. Al ser un catálogo informativo hemos intentado abarcar todas las posibles soluciones a los diferentes problemas constructivos, estéticos o de diseño, por lo que NO todos los perfiles se encuentran dentro de nuestro stock, teniendo que fabricarse algunos bajo pedido.



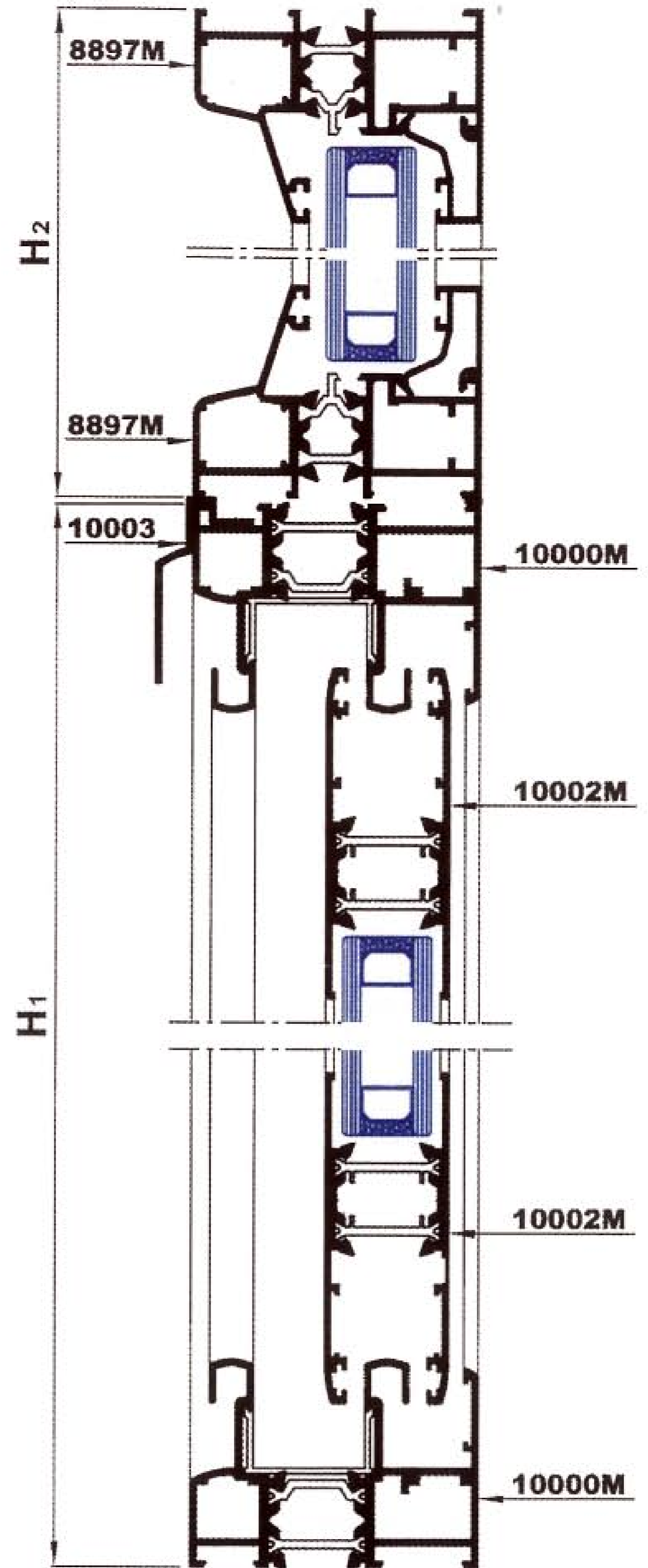
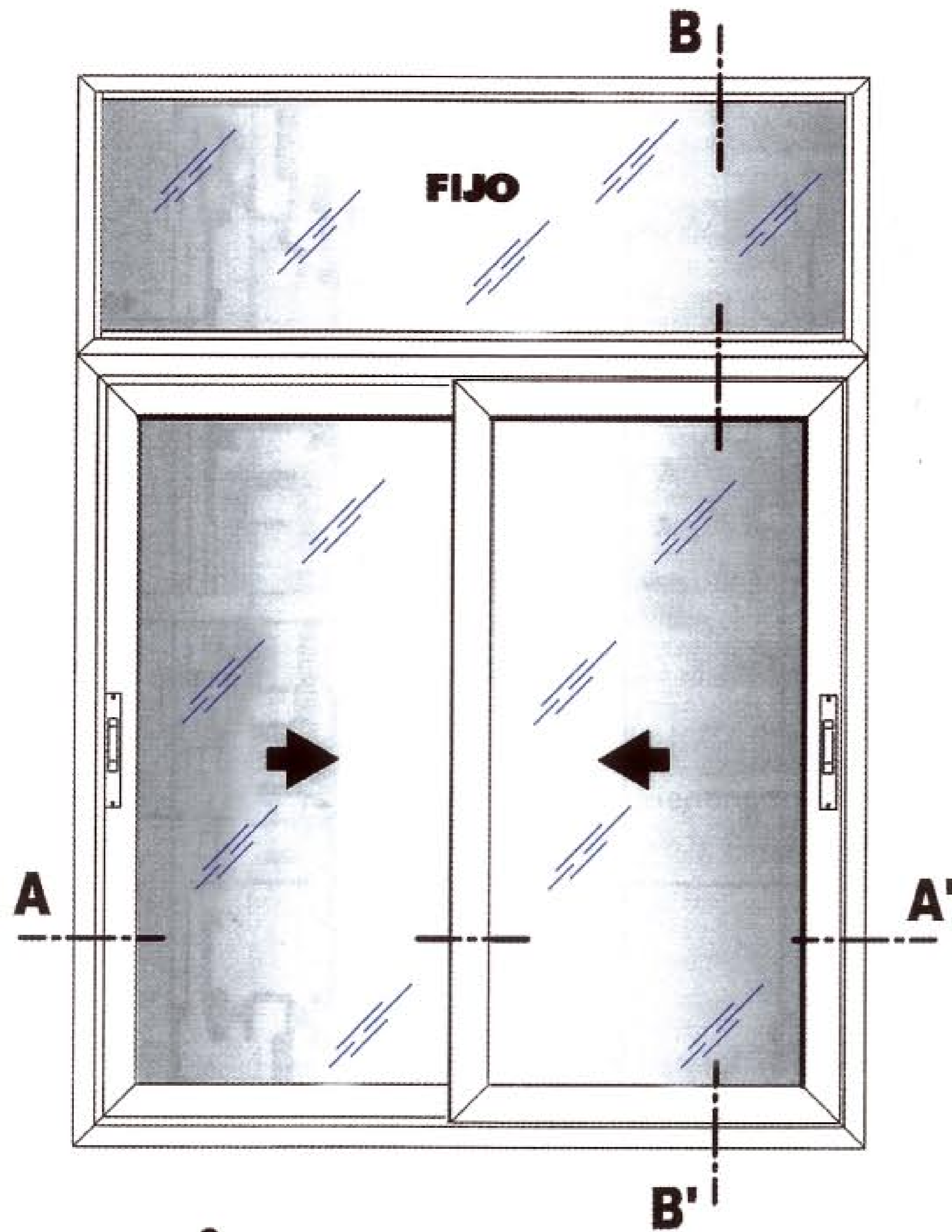
Sección B-B

serie "SILVER 65 RPT"

VENTANA 2 HOJAS CORREDERAS



Sección A-A

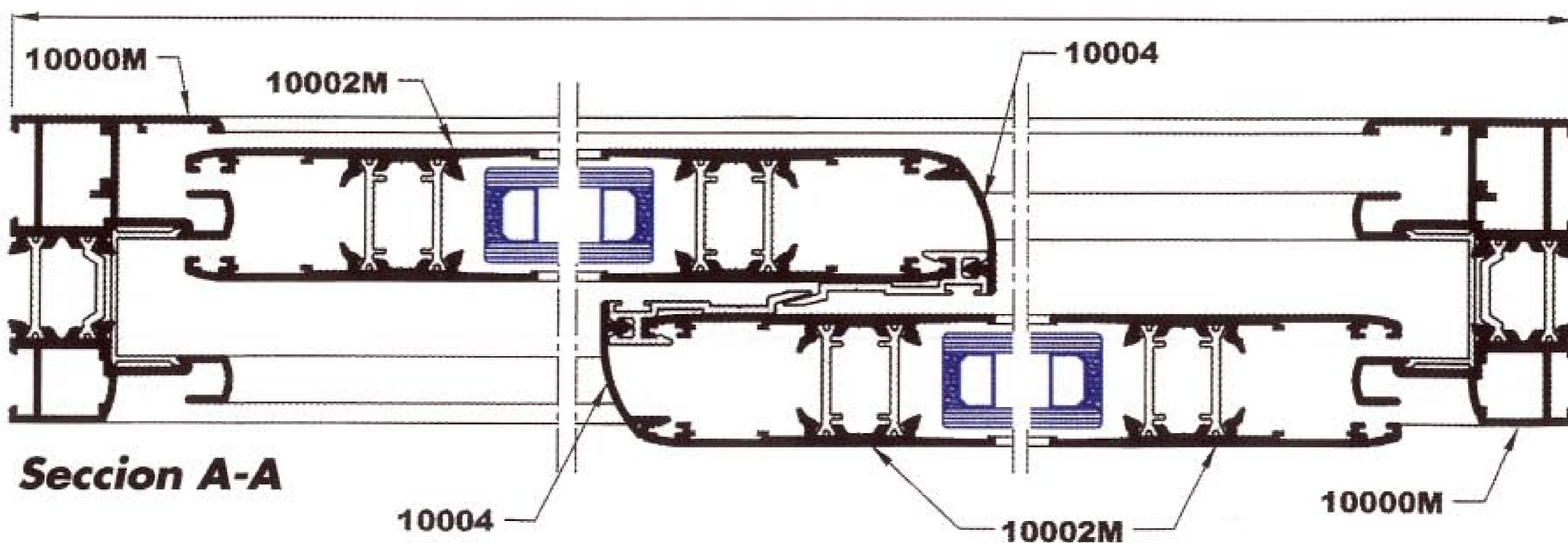


Sección B-B

serie "SILVER 65 RPT"

VENTANA 2 HOJAS CORREDERAS
CON FIJO SUPERIOR

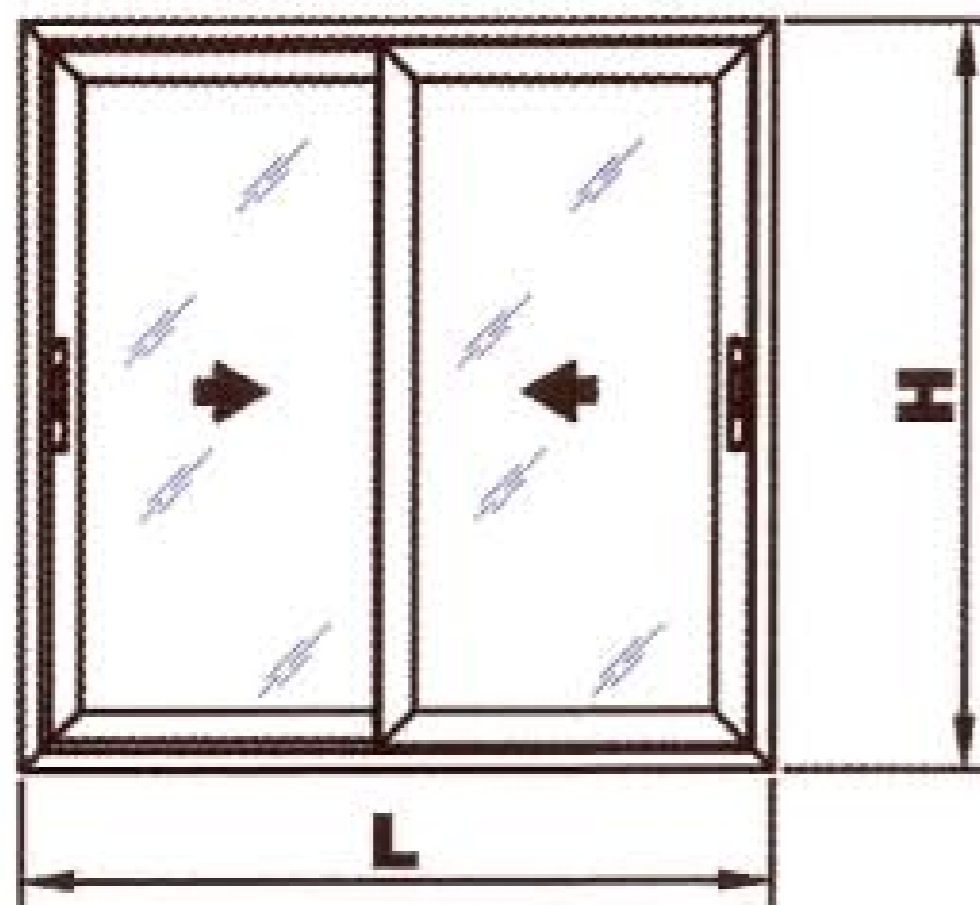
L



Sección A-A



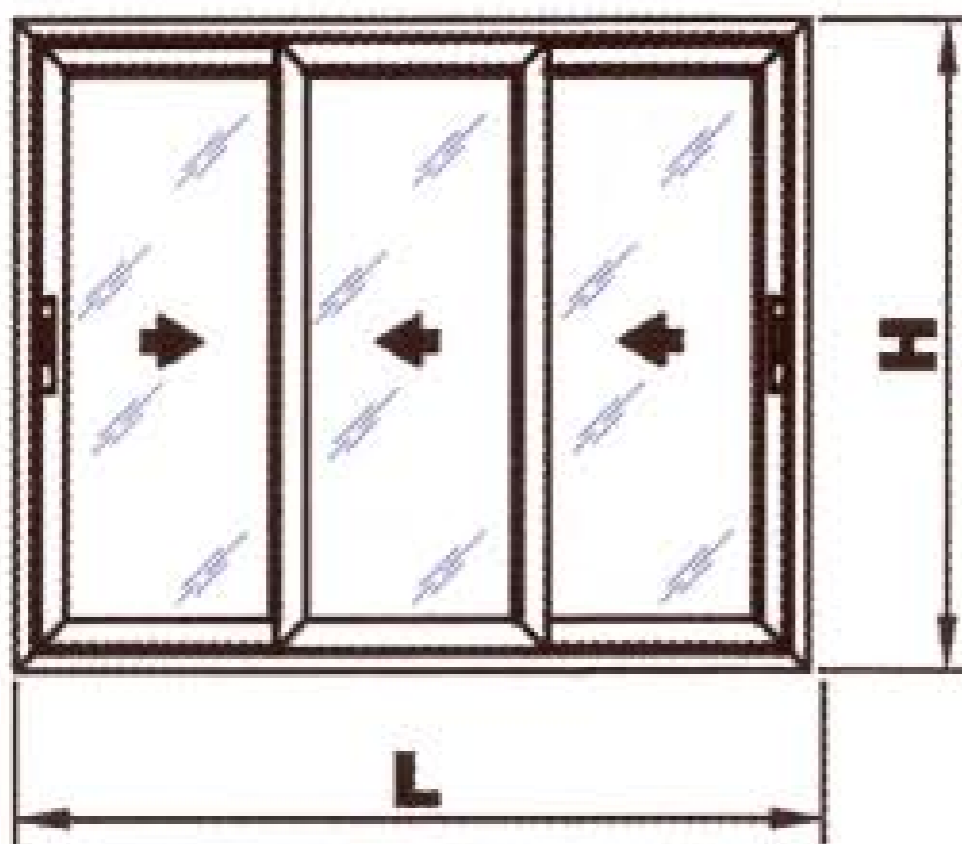
2 HOJAS CORREDERAS



VIDRIO	L-254/2	H-197
--------	---------	-------

DISEÑO PERFIL	REFERENCIA	DENOMINACION	POSICION	Unid.	FORMULA CORTE	TIPO CORTE
	10000M	Cerco Perimetral 65 mm.	Horiz.	2	L	INGLETE
		Cerco Perimetral 65 mm.	Vert.	2	H	INGLETE
	4110	Perfil aislante cerco	Horiz.	2	L	INGLETE
		Perfil aislante cerco	Vert.	2	H	INGLETE
	10002M	Hoja Perimetral 74,5 mm.	Horiz.	4	L - 8 / 2	INGLETE
		Hoja Perimetral 74,5 mm.	Vert.	4	H - 74	INGLETE
	4111	Perfil aislante acople	Vert.	2	H- 146	TESTA
	10004	Acople Central	Vert.	2	H - 146	TESTA
	10003	Vierteaguas	Horiz.	1	L	TESTA

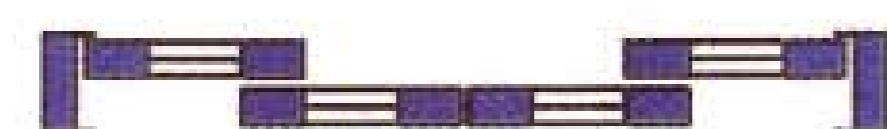
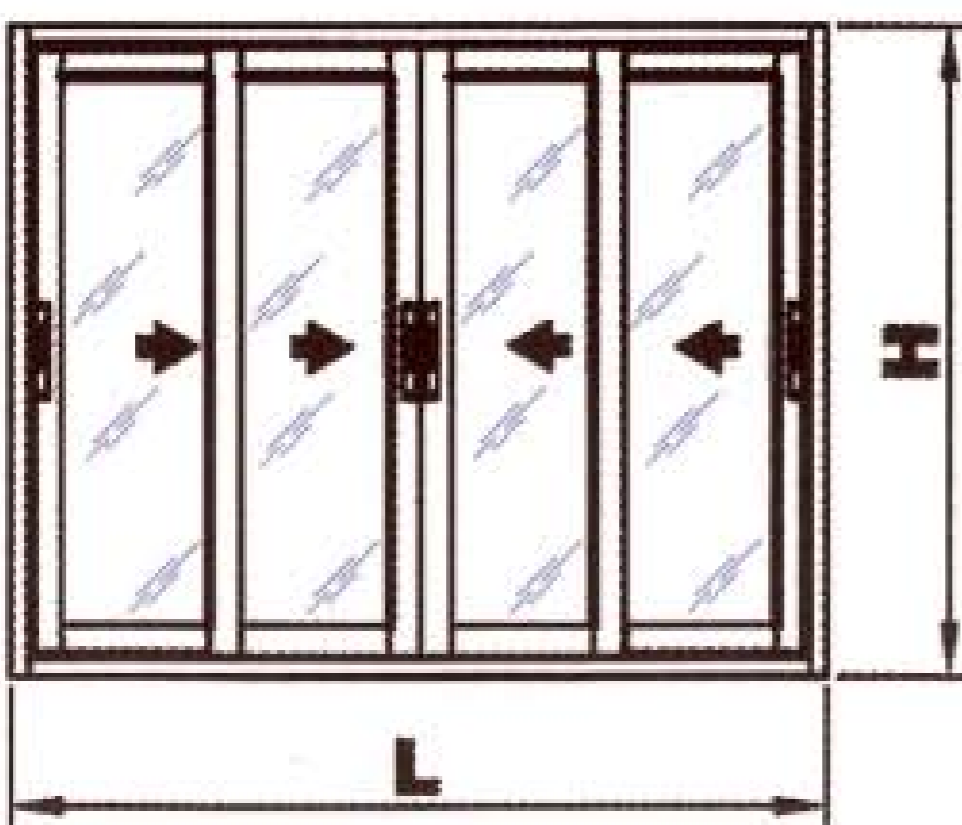
3 HOJAS CORREDERAS



VIDRIO	L-311/3	H-197
--------	---------	-------

DISEÑO PERFIL	REFERENCIA	DENOMINACION	POSICION	Unid.	FORMULA CORTE	TIPO CORTE
	10000M	Cerco Perimetral 65 mm.	Horiz.	2	L	INGLETE
		Cerco Perimetral 65 mm.	Vert.	2	H	INGLETE
	4110	Perfil aislante cerco	Horiz.	2	L	INGLETE
		Perfil aislante cerco	Vert.	2	H	INGLETE
	10002M	Hoja Perimetral 74,5 mm.	Horiz.	4	L + 58 / 2	INGLETE
		Hoja Perimetral 74,5 mm.	Vert.	4	H - 74	INGLETE
	4111	Perfil aislante acople	Vert.	2	H- 146	TESTA
	10004	Acople Central	Vert.	2	H - 146	TESTA
	10003	Vierteaguas	Horiz.	1	L	TESTA

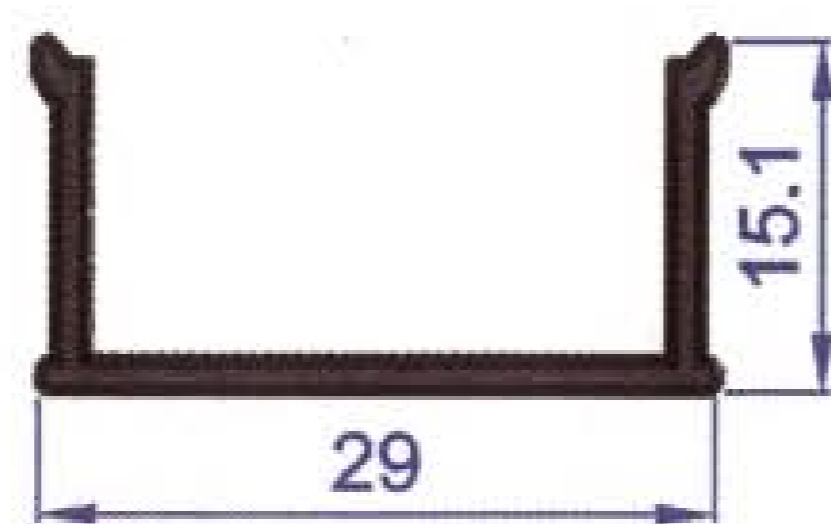
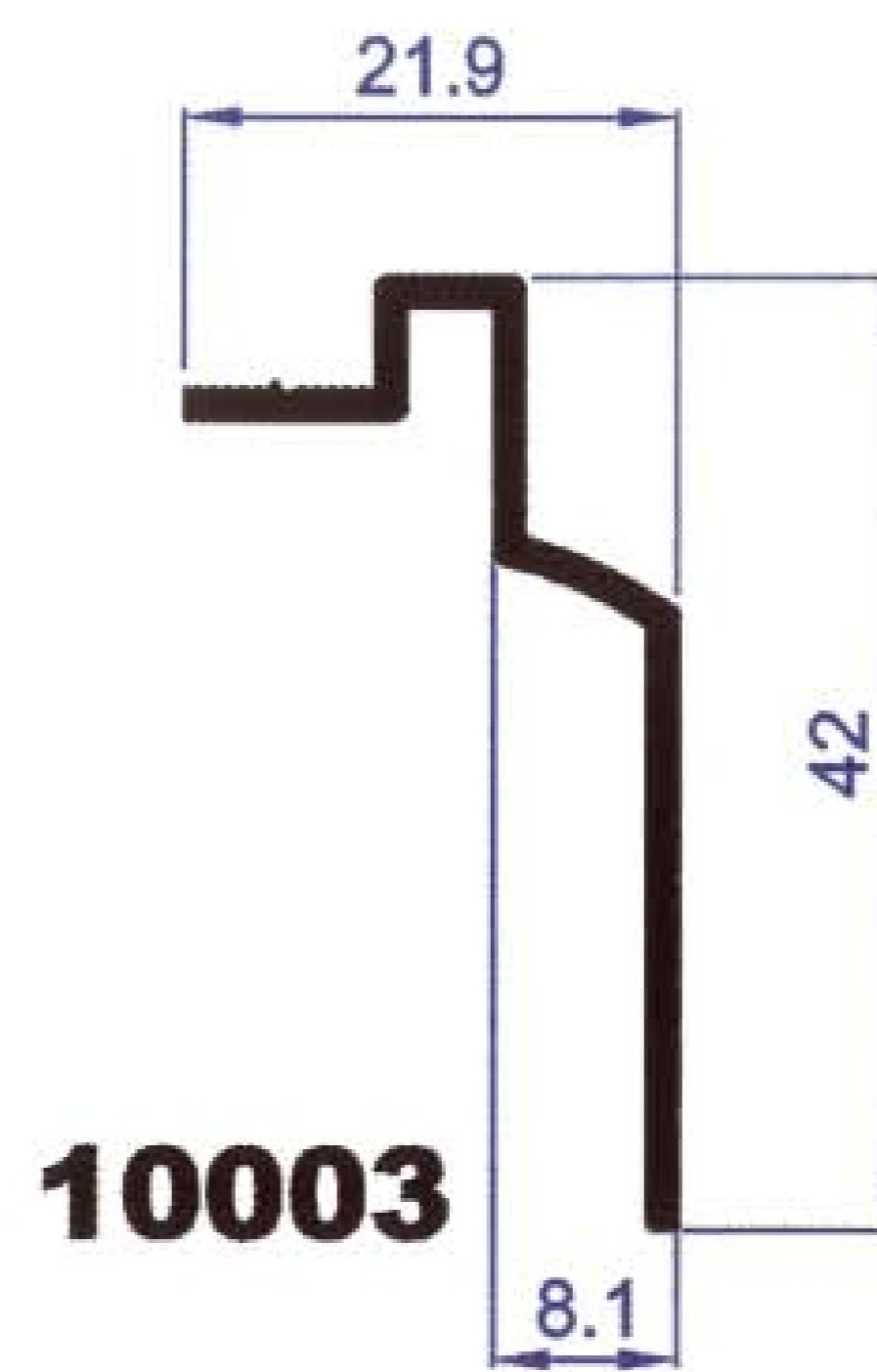
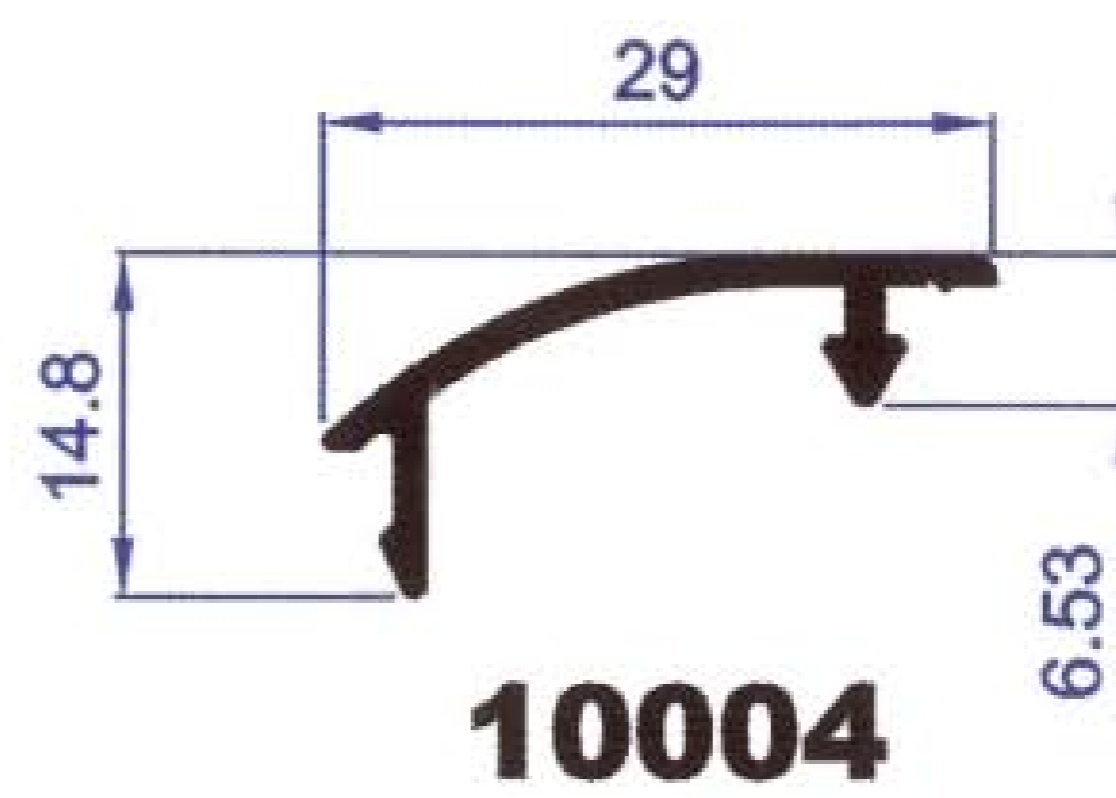
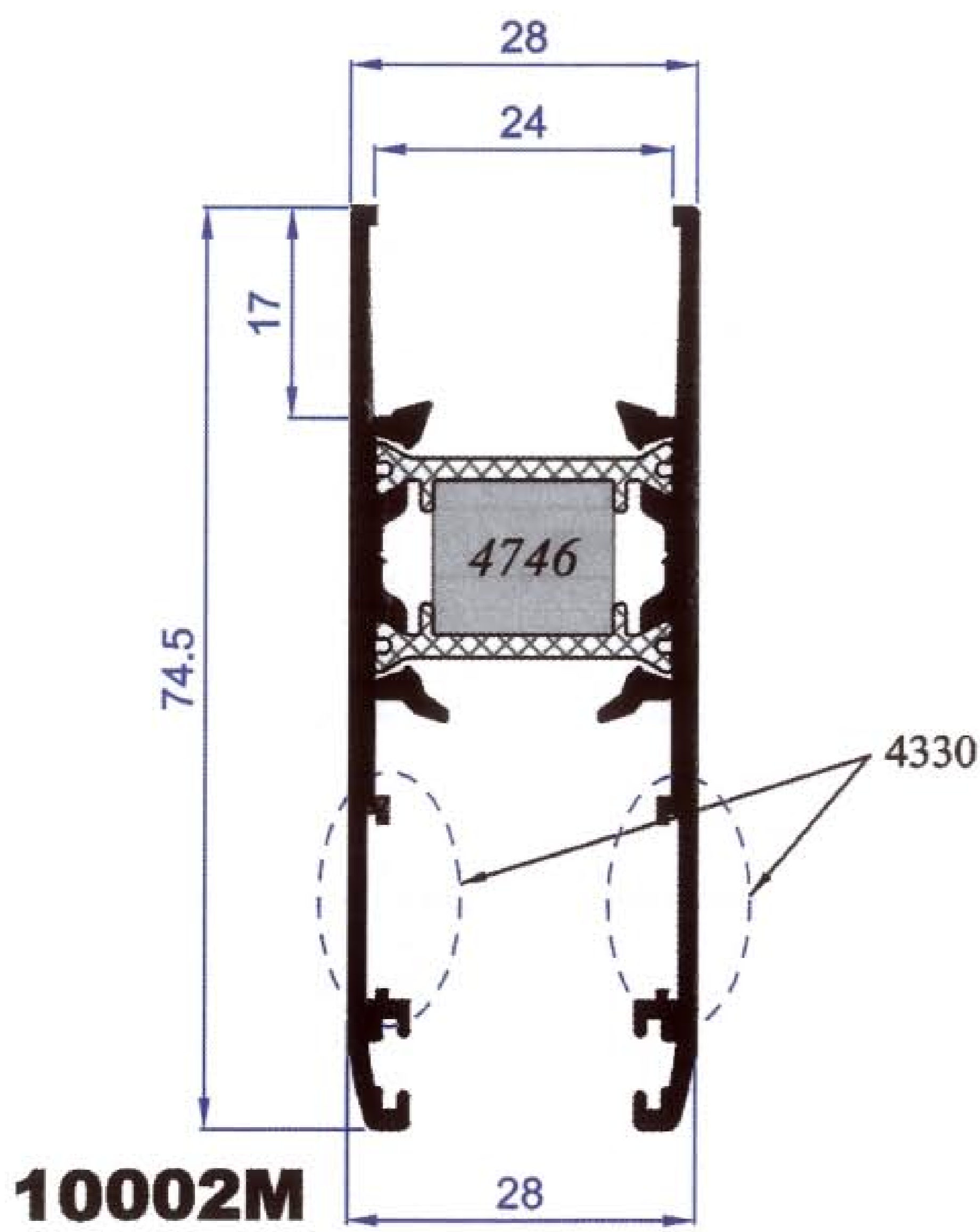
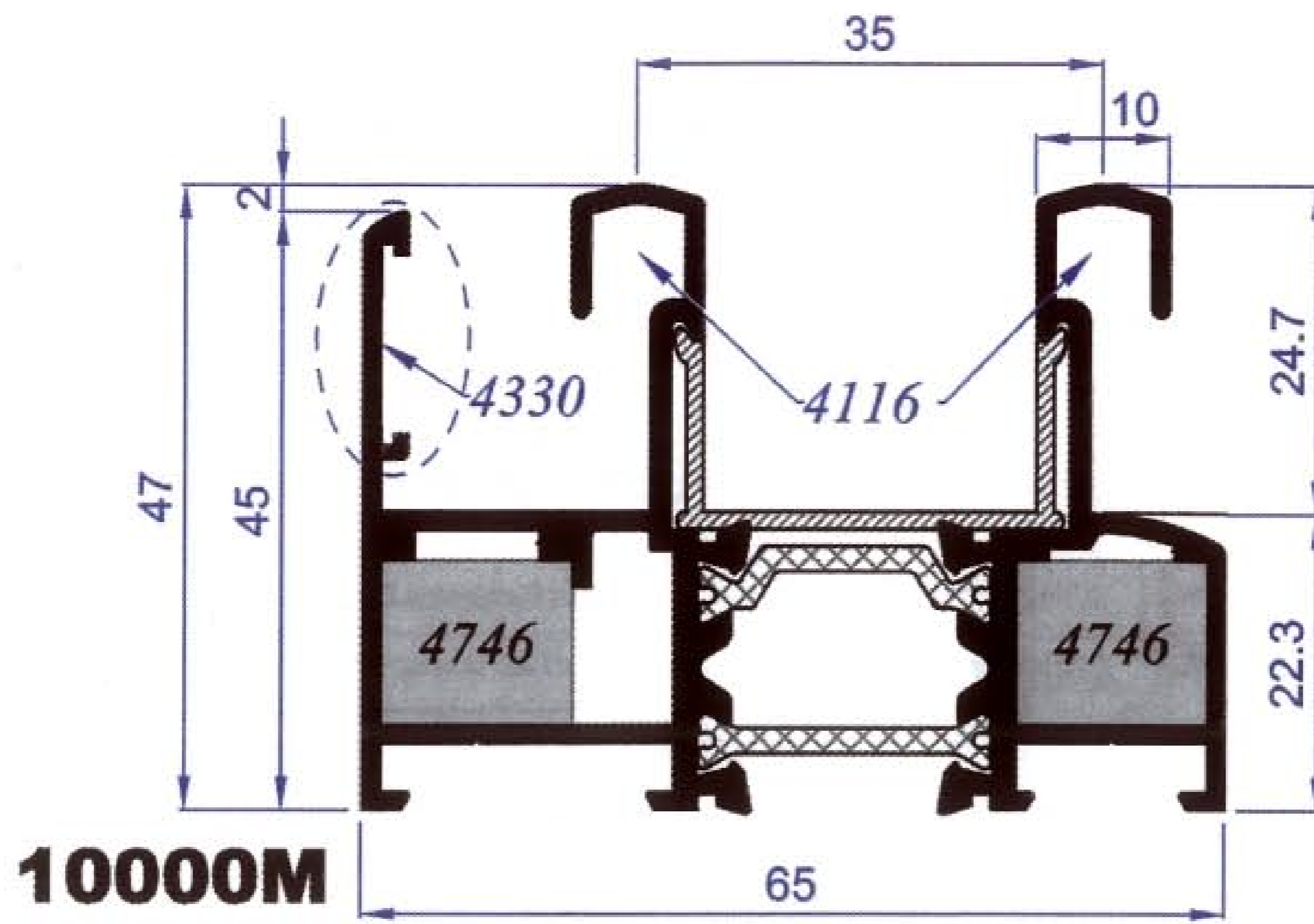
4 HOJAS CORREDERAS



VIDRIO	L- 437 / 4	H-195
--------	------------	-------

DISEÑO PERFIL	REFERENCIA	DENOMINACION	POSICION	Unid.	FORMULA CORTE	TIPO CORTE
	10000M	Cerco Perimetral 65 mm.	Horiz.	2	L	INGLETE
		Cerco Perimetral 65 mm.	Vert.	2	H	INGLETE
	4110	Perfil aislante cerco	Horiz.	2	L	INGLETE
		Perfil aislante cerco	Vert.	2	H	INGLETE
	10002M	Hoja Perimetral 74,5 mm.	Horiz.	4	L + 55 / 2	INGLETE
		Hoja Perimetral 74,5 mm.	Vert.	4	H - 74	INGLETE
	4111	Perfil aislante acople	Vert.	2	H- 146	TESTA
	10004	Acople Central	Vert.	2	H - 146	TESTA
	10003	Vierteaguas	Horiz.	1	L	TESTA
	4112	Acople 4 Hojas	Vert.	1	H - 74	TESTA

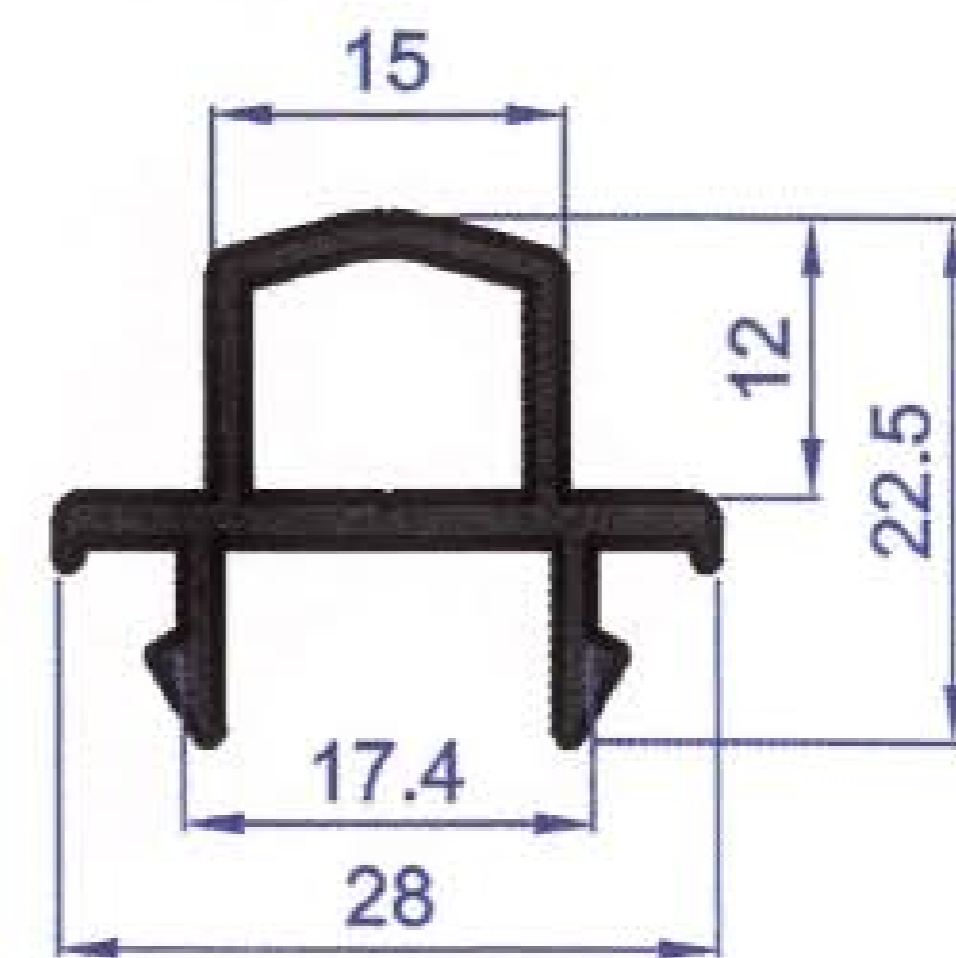
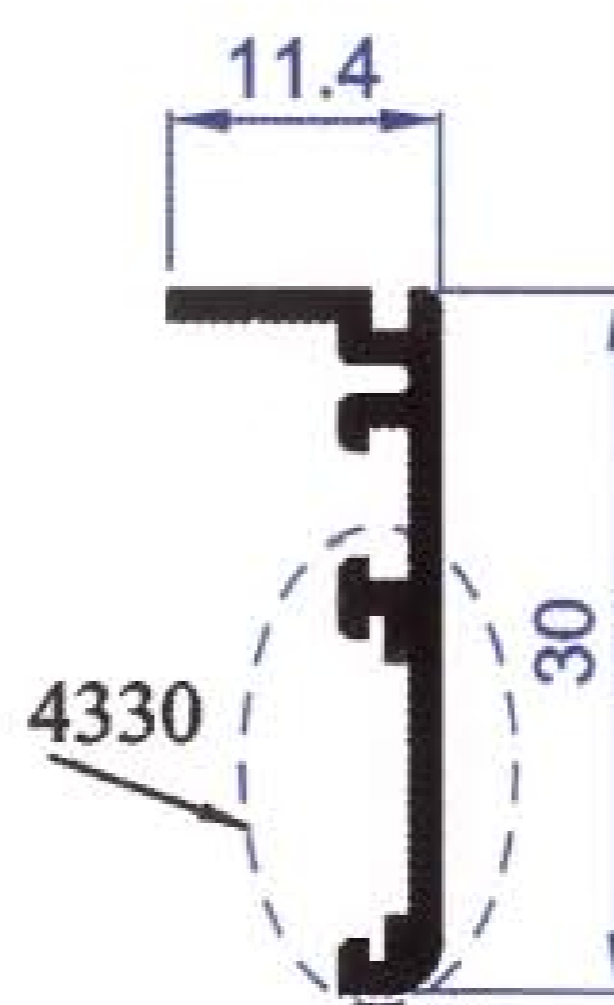
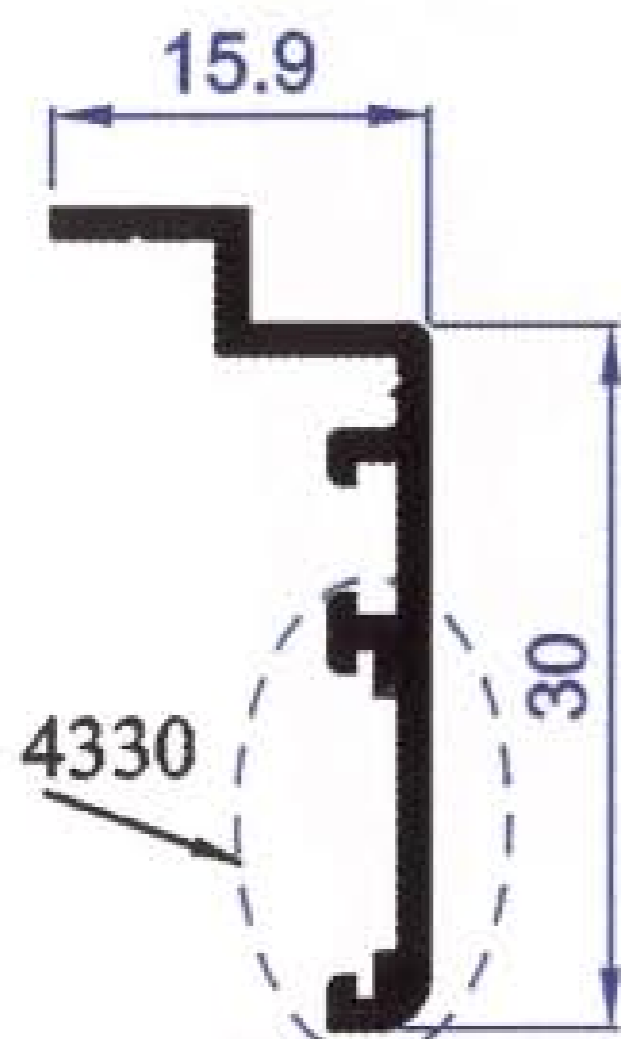
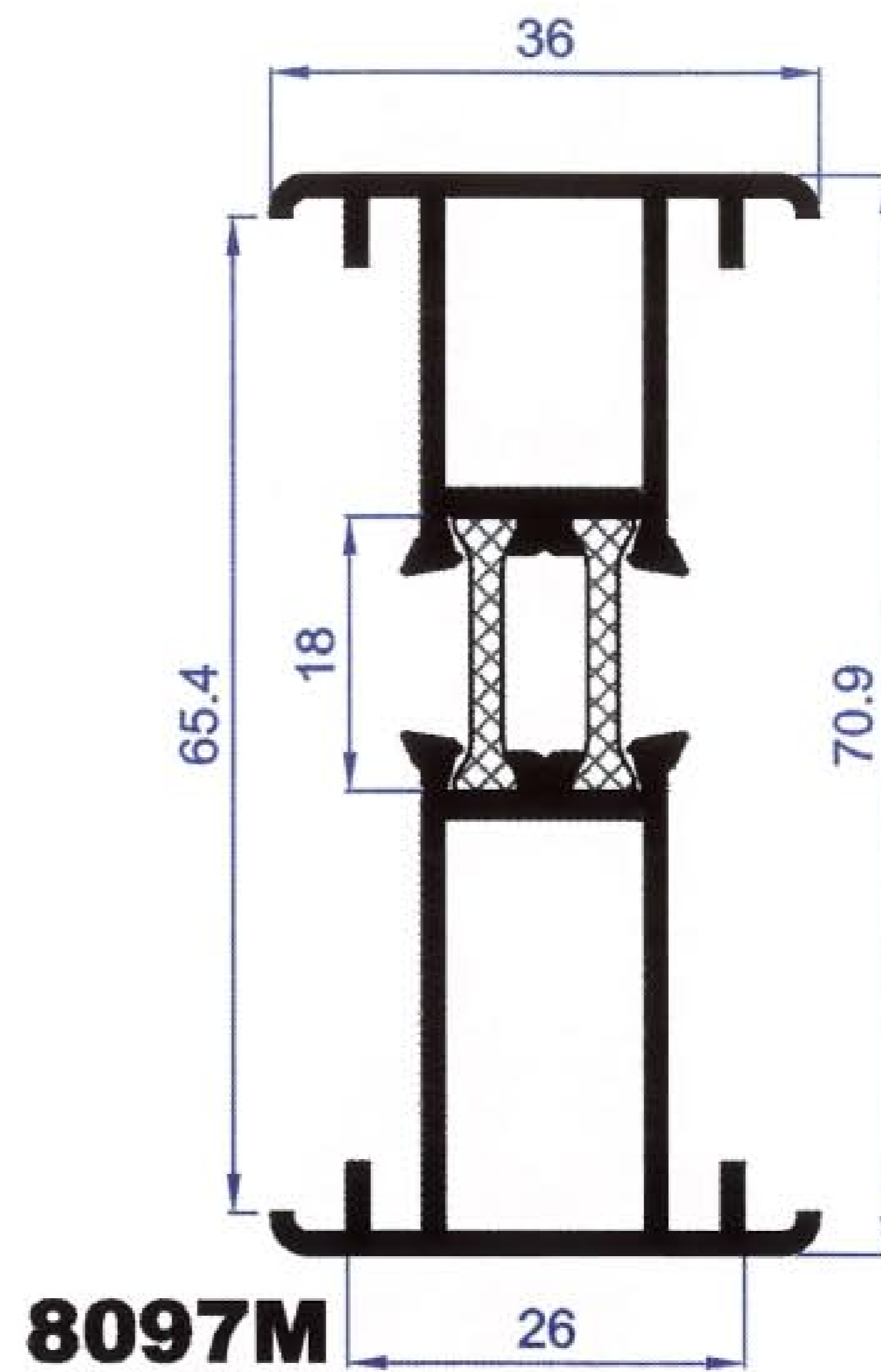
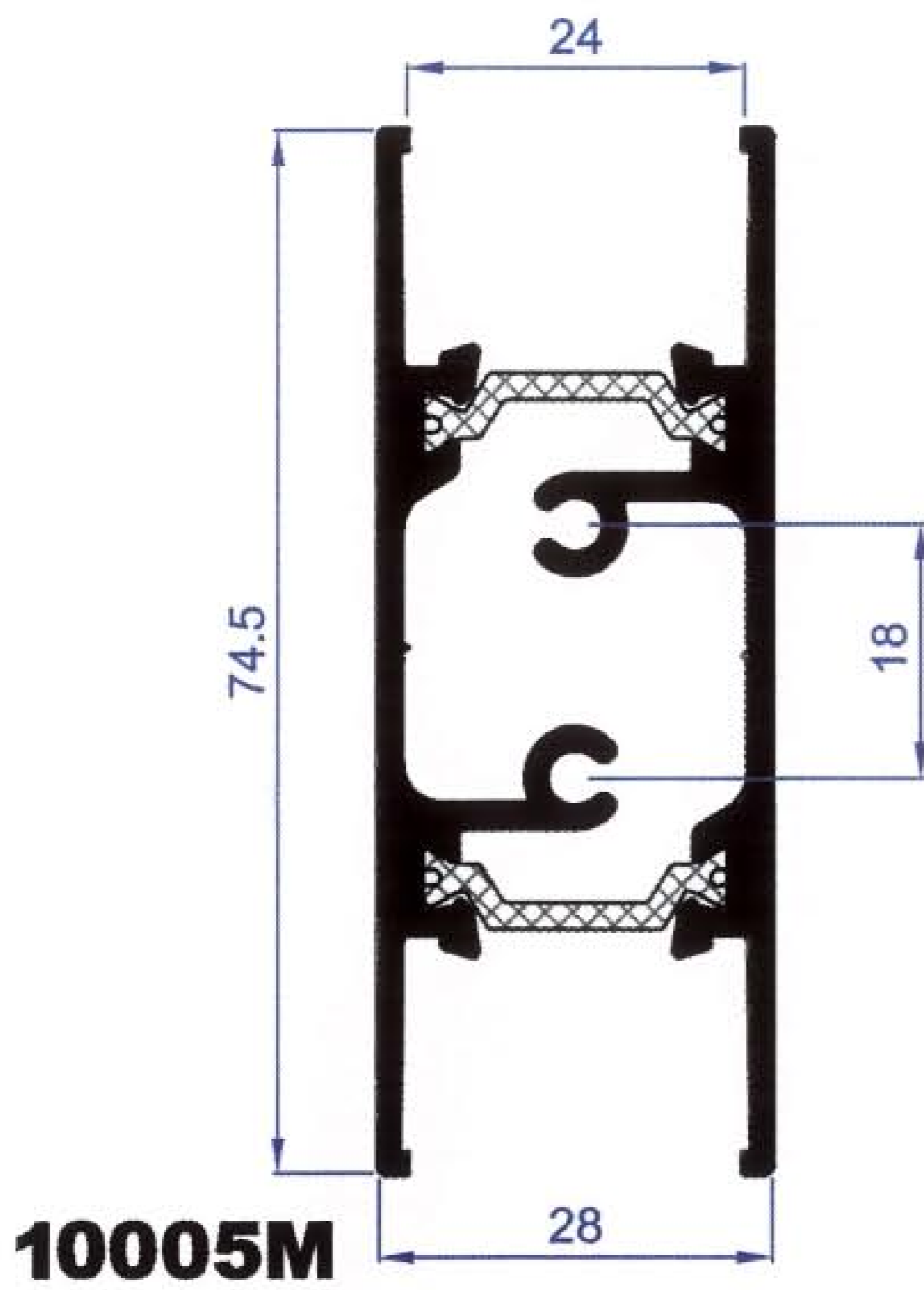
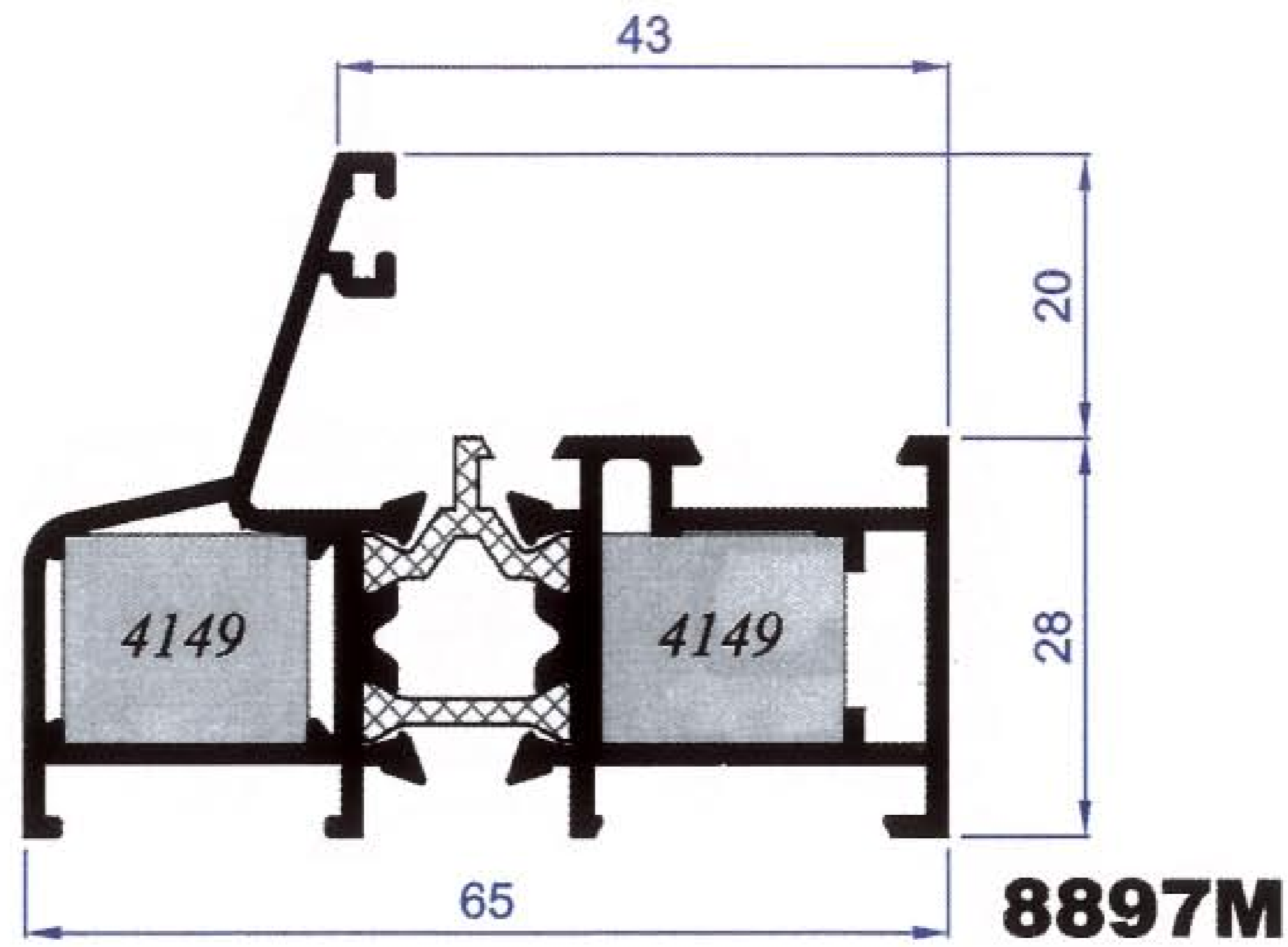
NOTA Esta lista de cortes está calculada en base a las medidas teóricas de los perfiles según plano de extrusión por lo que no cuenta con el lacado, anodizado o cualquier tolerancia permitida distinta a la medida original.



Accesorio **4110**
(Barra 3 m.)



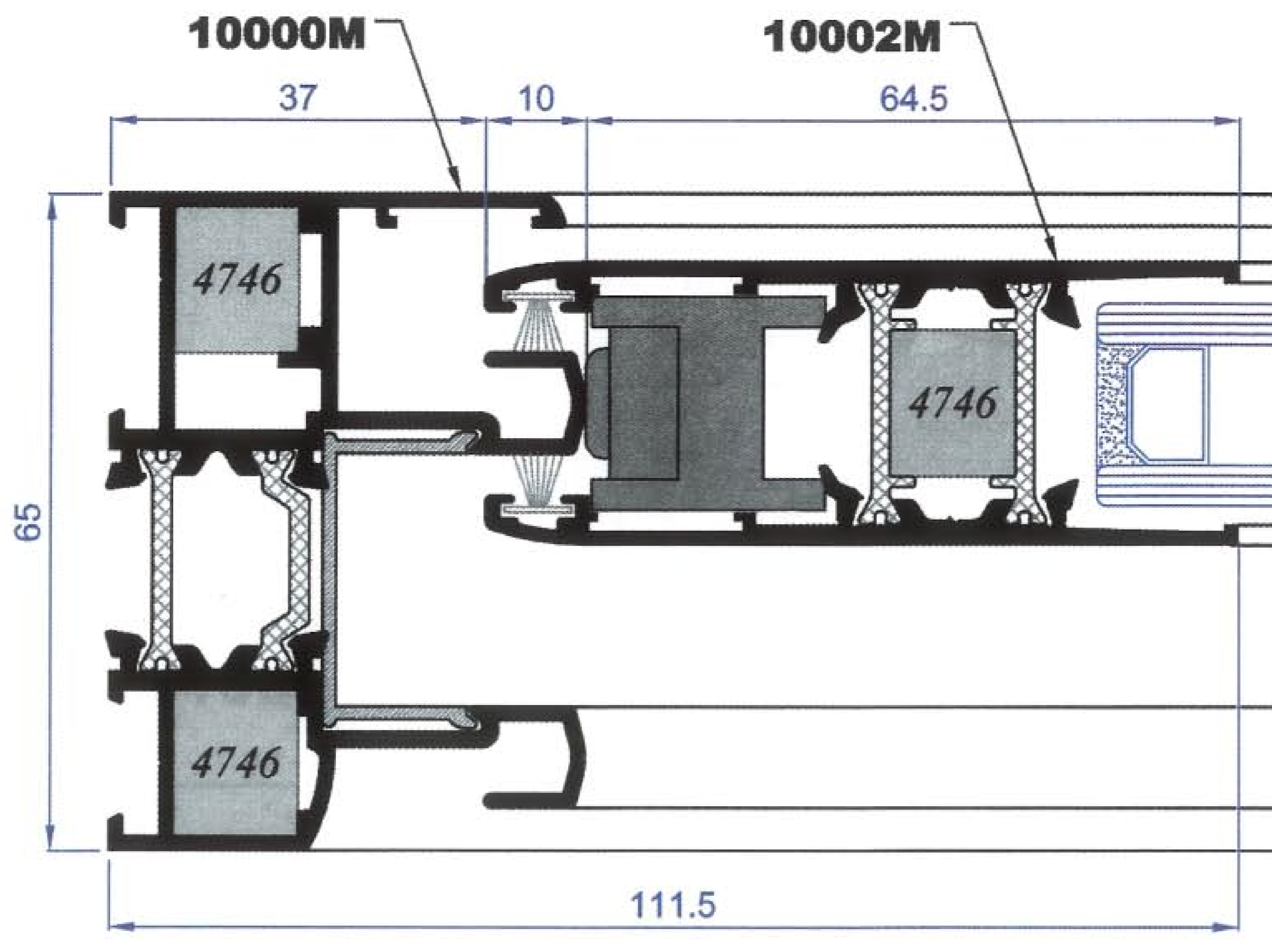
Accesorio **4111**
(Barra 3 m.)



8832

281
1140

Accesorio 4112
(Barra 3 m.)

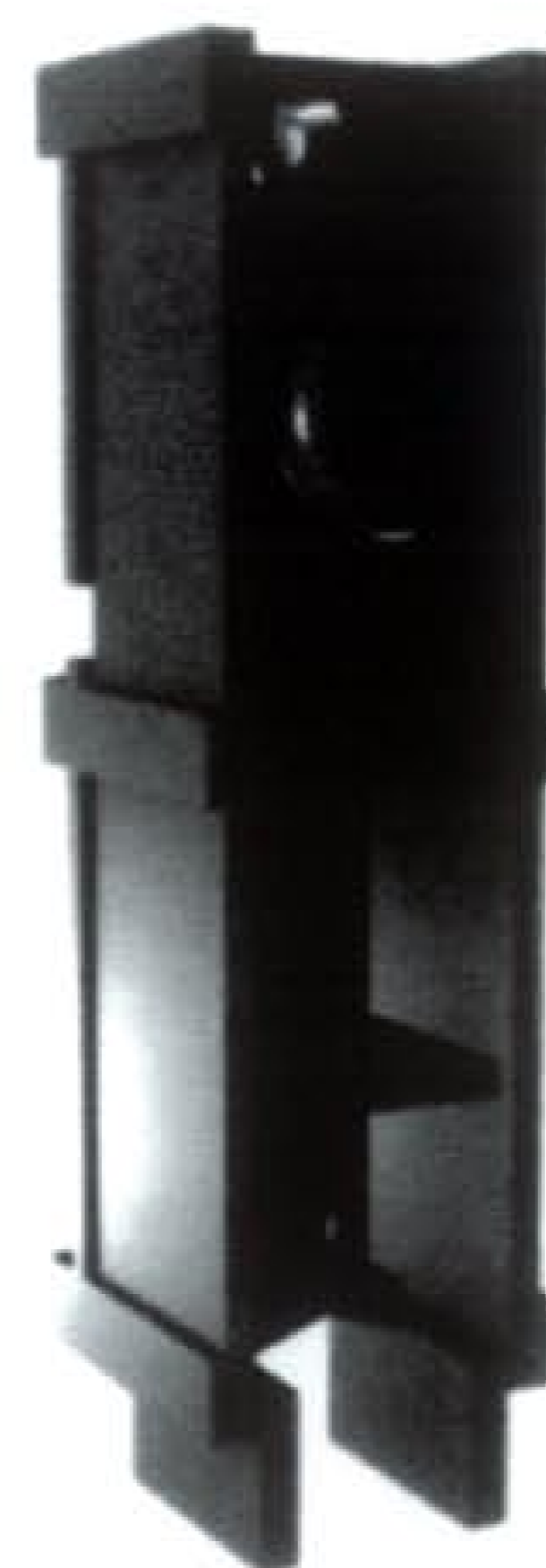


Nudo lateral corredera

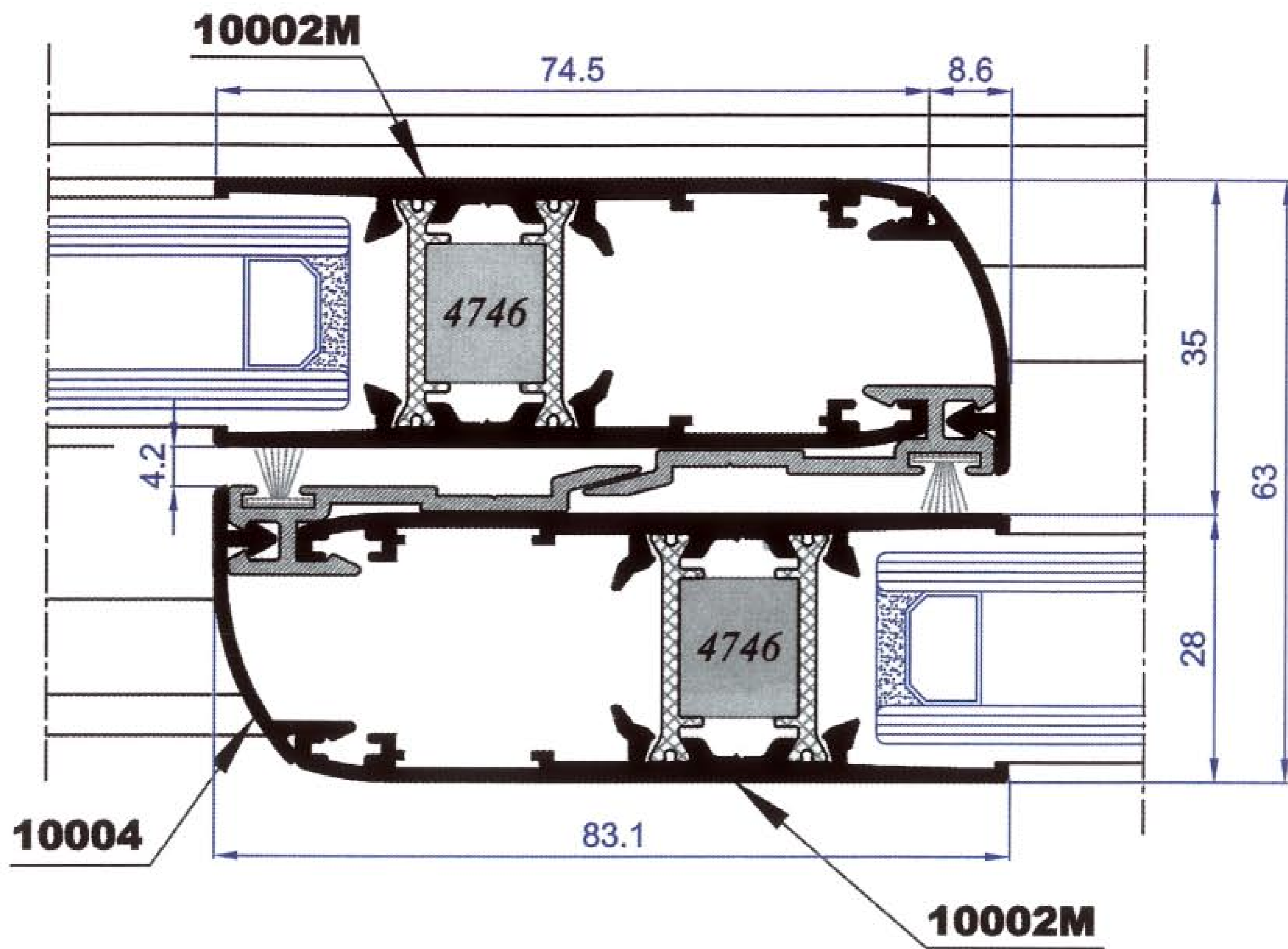
Ref.: **4108** Tope gulador



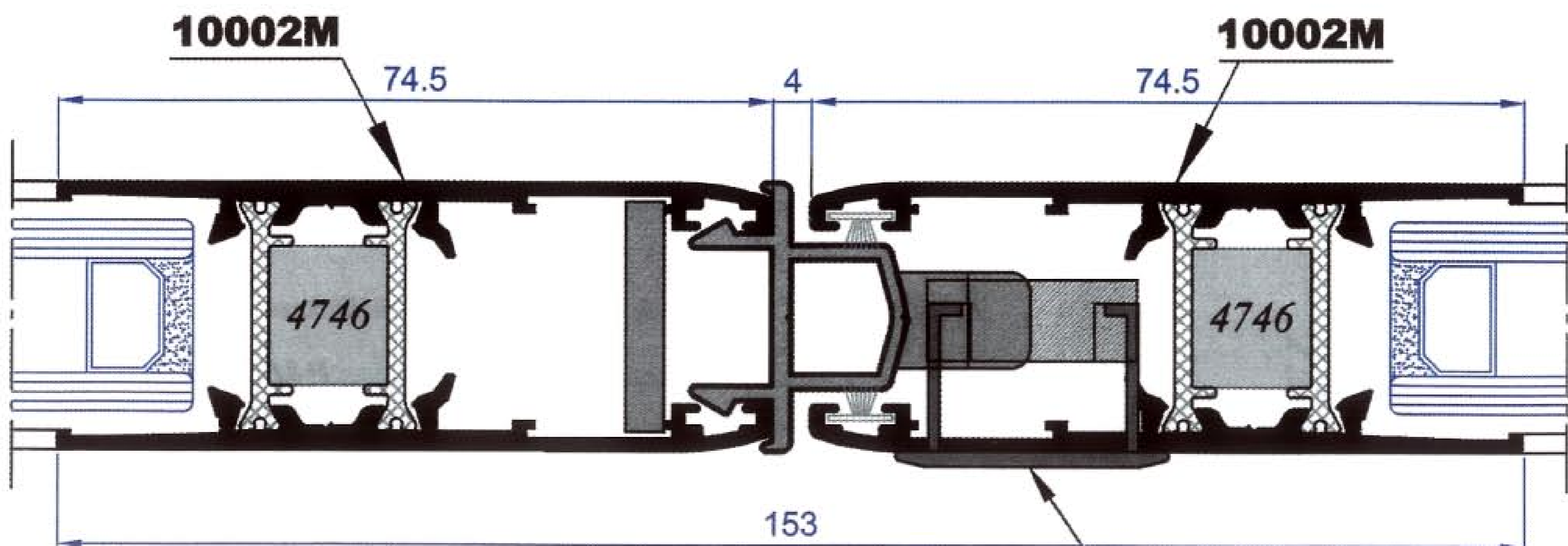
Paso abierto para sacar la hoja



Posición cerrada



Nudo Central corredera

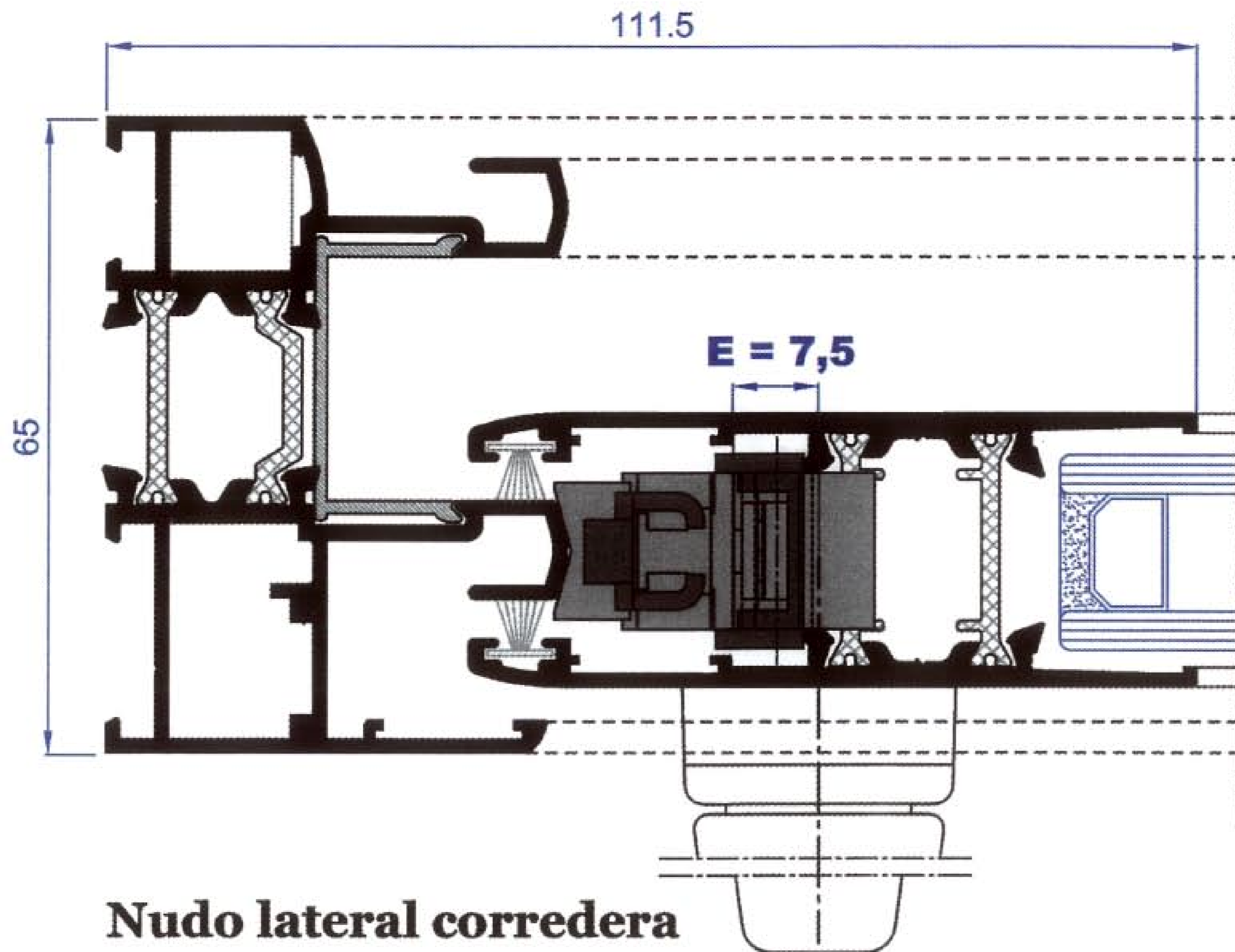


Nudo Central 4 hojas

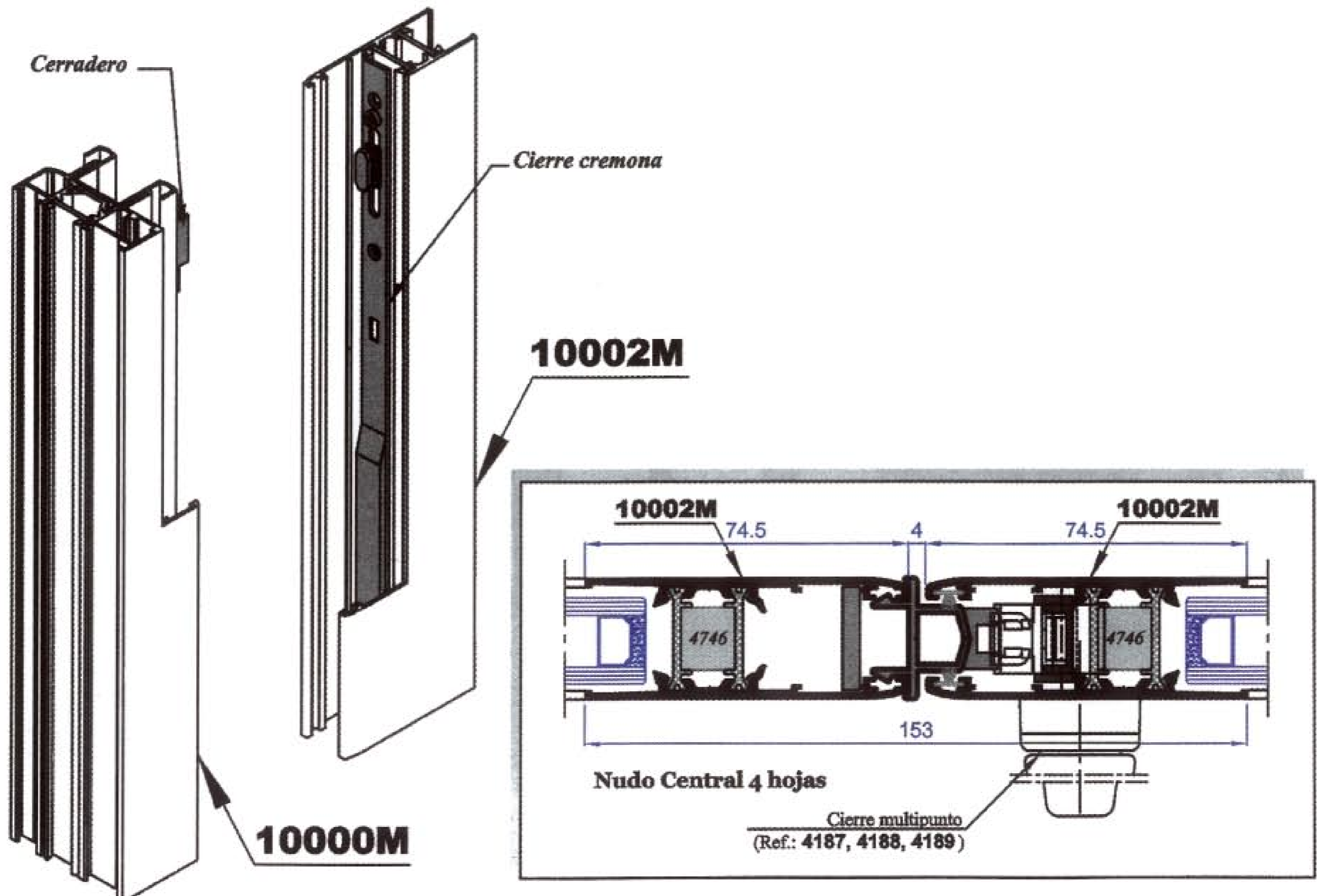
Cierre embutido
(Ref.: 4557, 4550)



CIERRE MULTIPUNTO

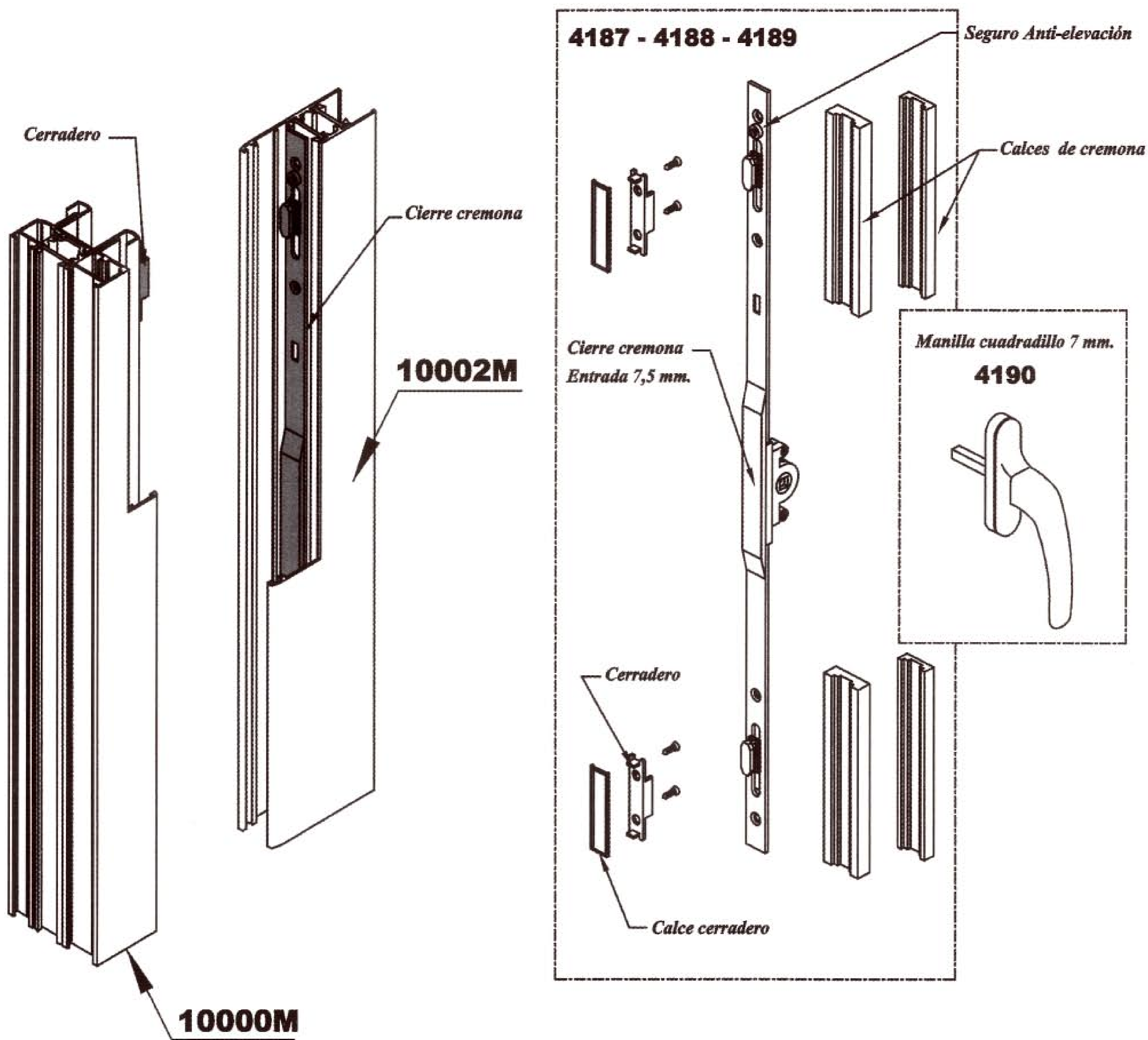


Nudo lateral corredera

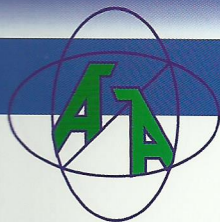




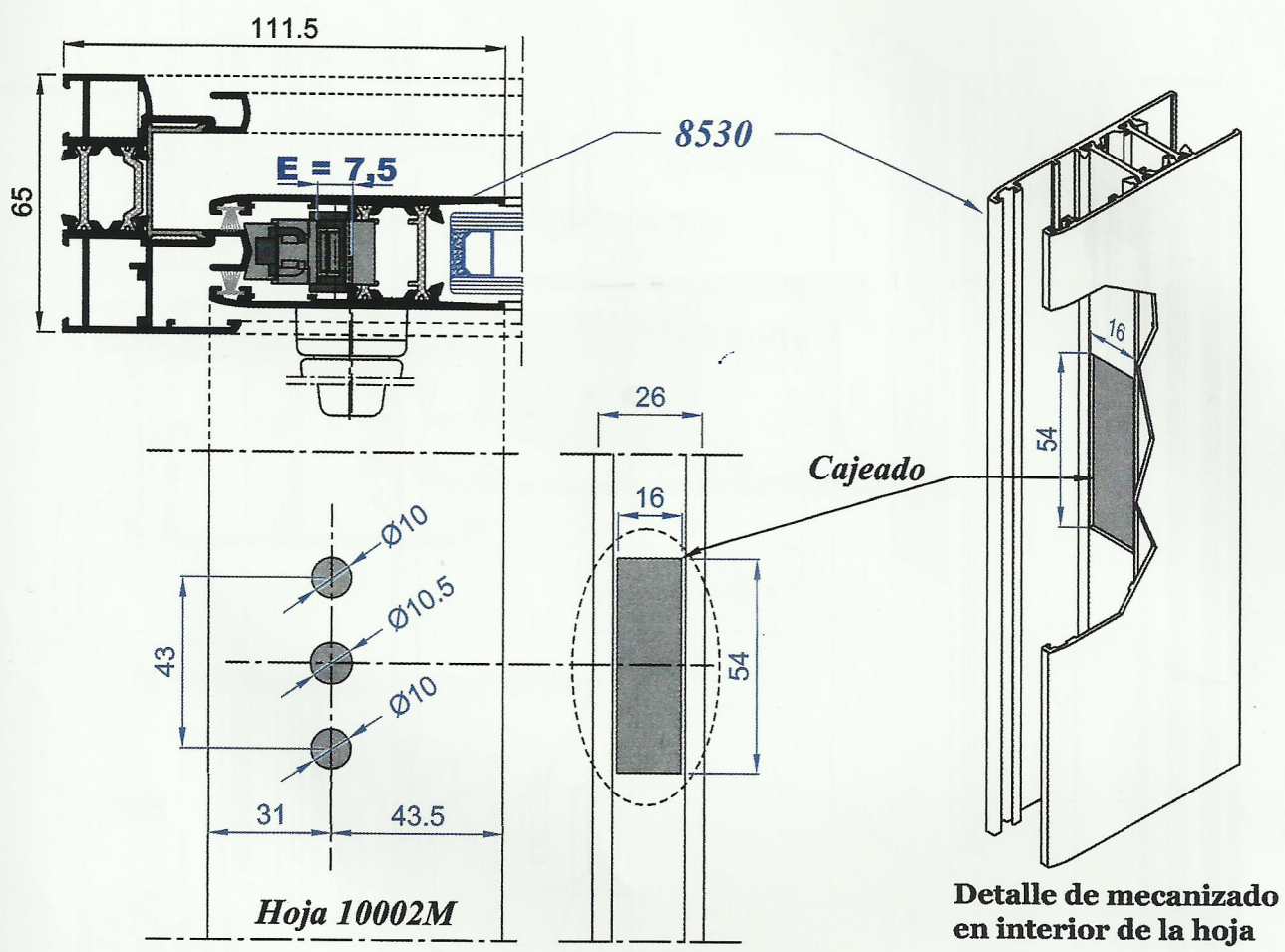
CIERRE MULTIPUNTO



REF.	Denominacion	Nº Bulones	Altura Cremona	Nº Calces	Nº Cerrade.
4187	Cierre multipunto SILVER (H-600)	2	300	2	2
4188	Cierre multipunto SILVER (H-1000)	2	500	3	2
4189	Cierre multipunto SILVER (H-1800)	3	900	5	3
4190	Manilla cuadradillo 7 mm. (Blanco y Negro)				



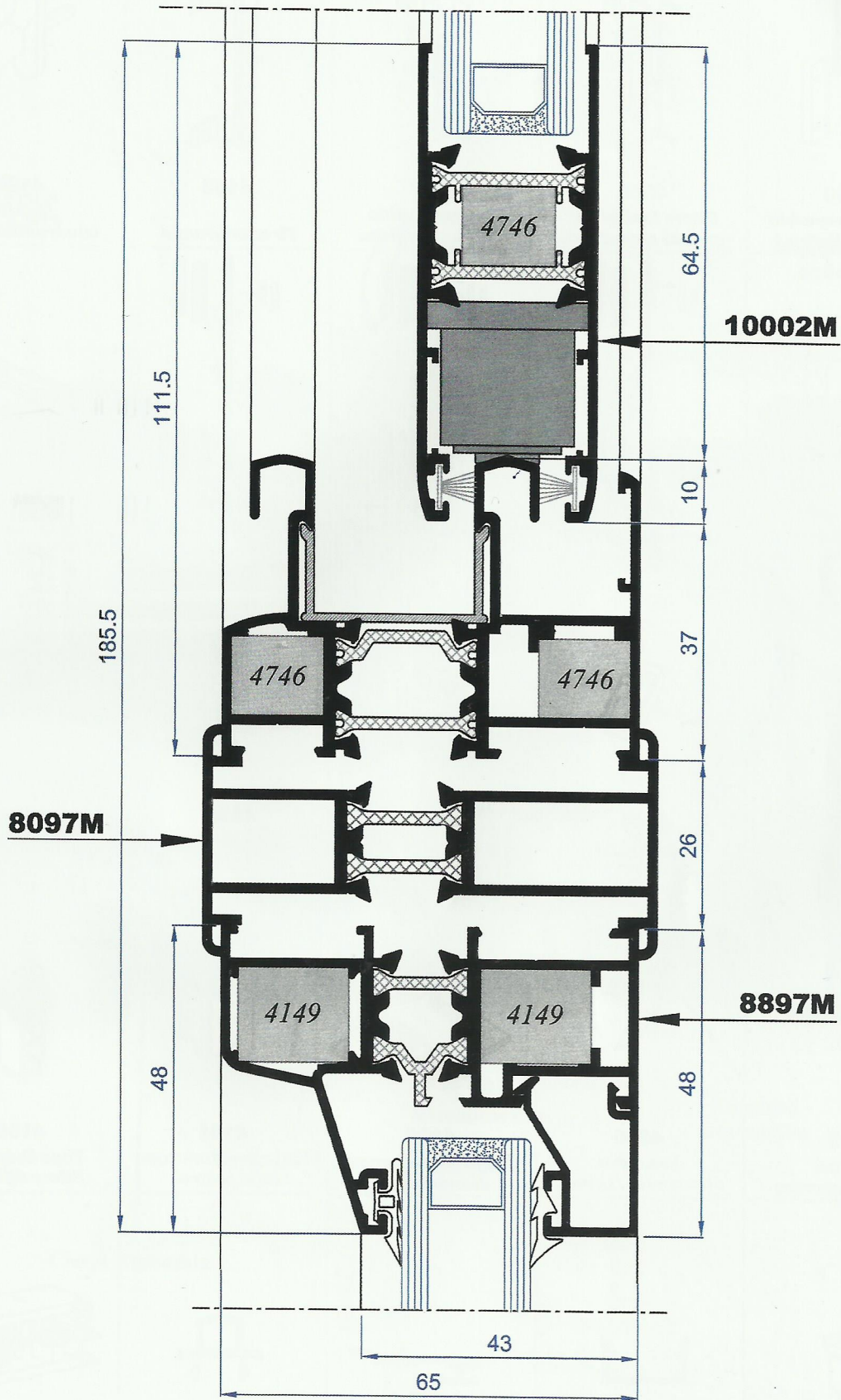
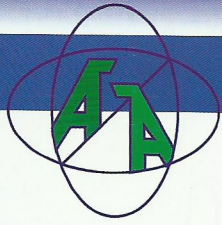
CIERRE MULTIPUNTO



Mecanizado cremona

Rango de alturas de cremona - SILVER-65 RPT





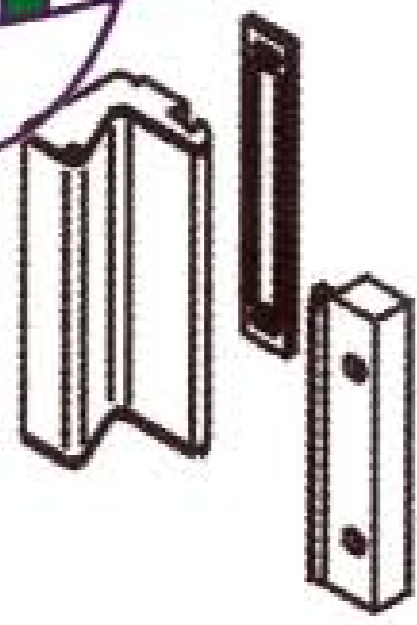
Nudo con montante inferior

Serie Silver 65 RPT



ALUMINIOS AFESA, S.L.

Accesorios



4100
*Cierre superpuesto
pequeño (Butter.)*



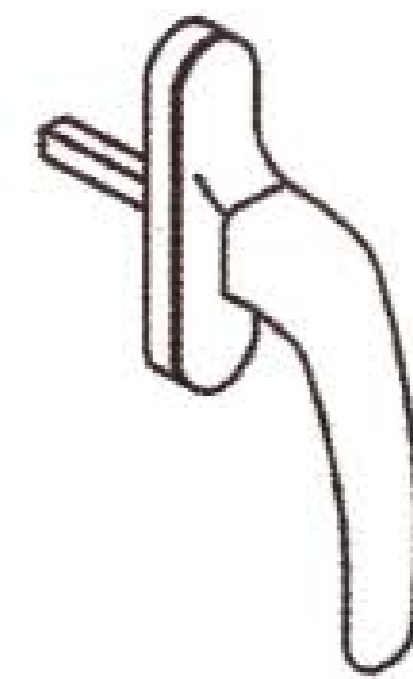
4550
*Cierre Embutido
grande s/condena*



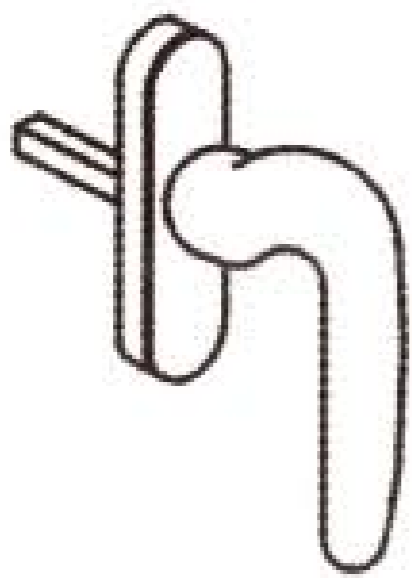
4557
*Cierre embutido
grande c/condena*



4153
Tirador grande



4190
*Manilla
cuadrado 7 mm.*



4850 (Decha)
4859 (Izda)
*Manilla acodada
cuadrado 7 mm.*



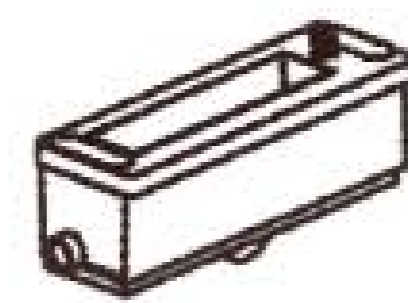
4187
*Cierre multipunto
H: 668-1068*



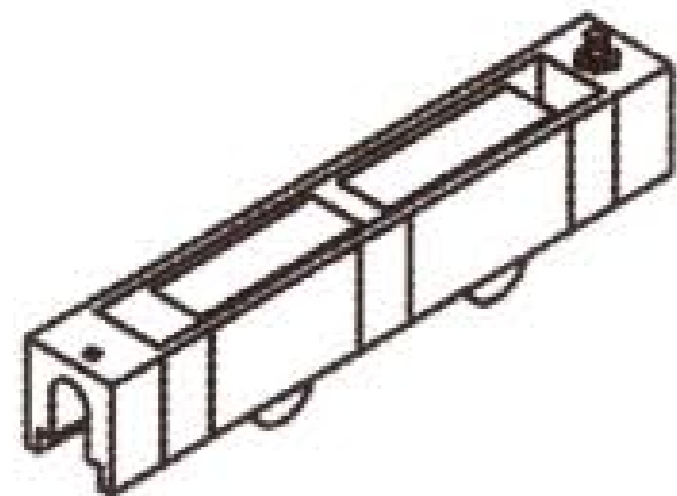
4188
*Cierre multipunto
H: 1069-1868*



4189
*Cierre multipunto
H: > 1869*



4101
*Rueda regulable
Sencilla*



4103
*Rueda regulable
Tandem*



4149
*Escuadra fijo
(ala inclinada)*



4746
*Escuadra Cerco y
Hoja*



4039
*Escuadra inox.
alineamiento*



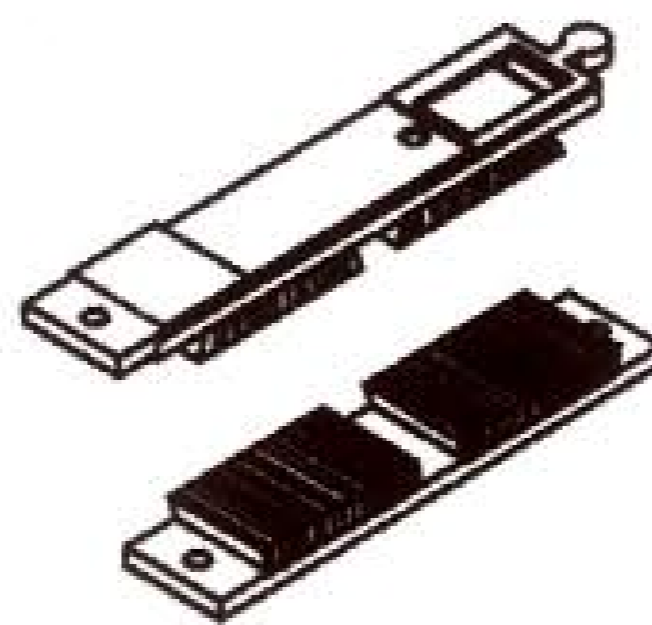
4109
*Escuadra
Alineamiento hojas*



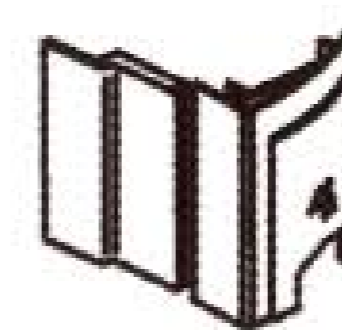
4116
*Escuadra
alineamie. carriles*



4330
*Escuadra
alineamien. 15 mm.*



4105
*Juego cortavientos
desmontable*



4106
*Embellecedor acop.
hoja central*



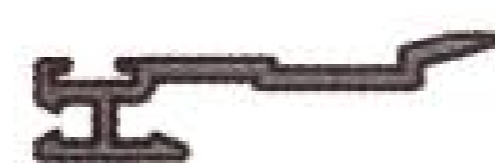
4108
*Tope Guiador
Silver 65 RPT*



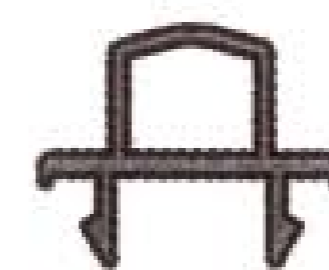
4176
*Válvula de
drenaje*



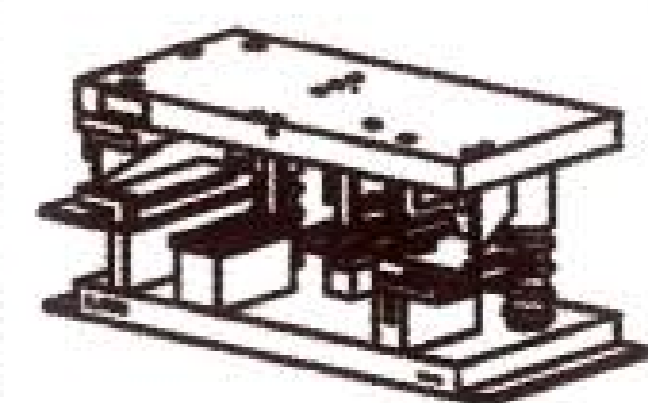
4110
*Perfil aislante
cerco*



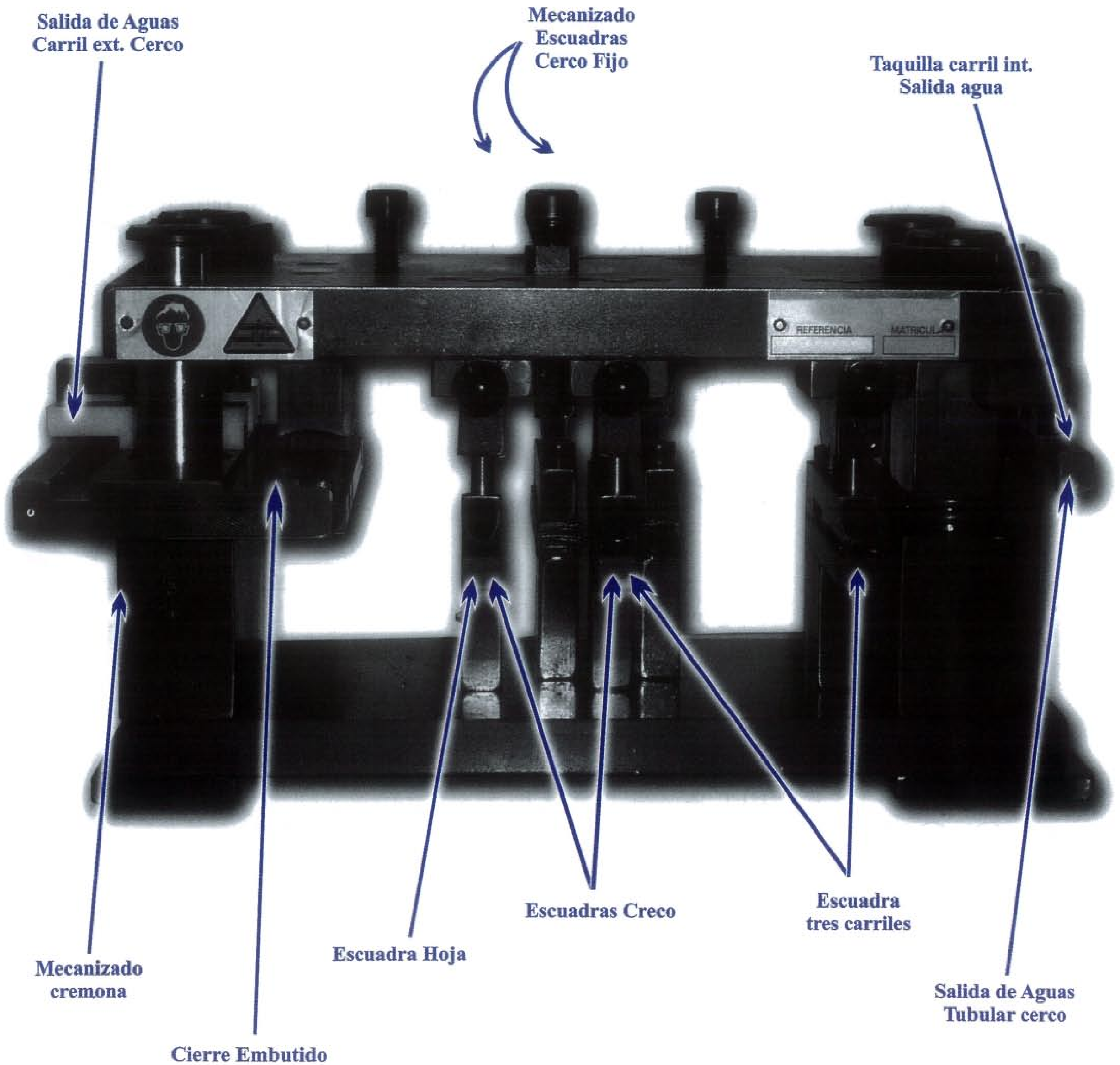
4111
*Perfil aislante
acople central*



4112
Acople 4 hojas

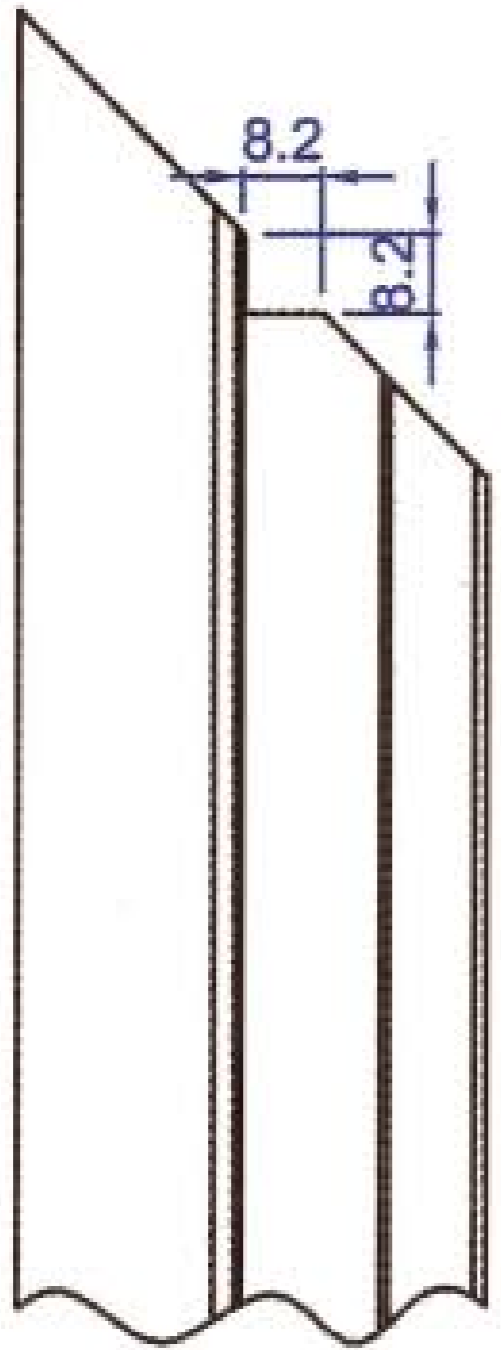
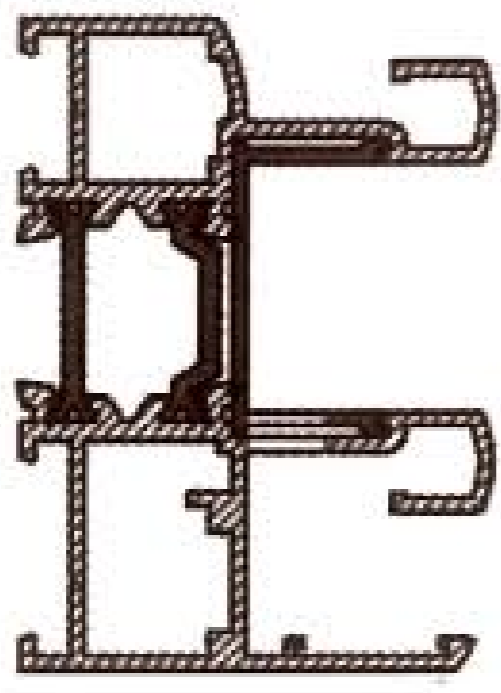


4113
*Util Serie
SILVER 65 RPT*

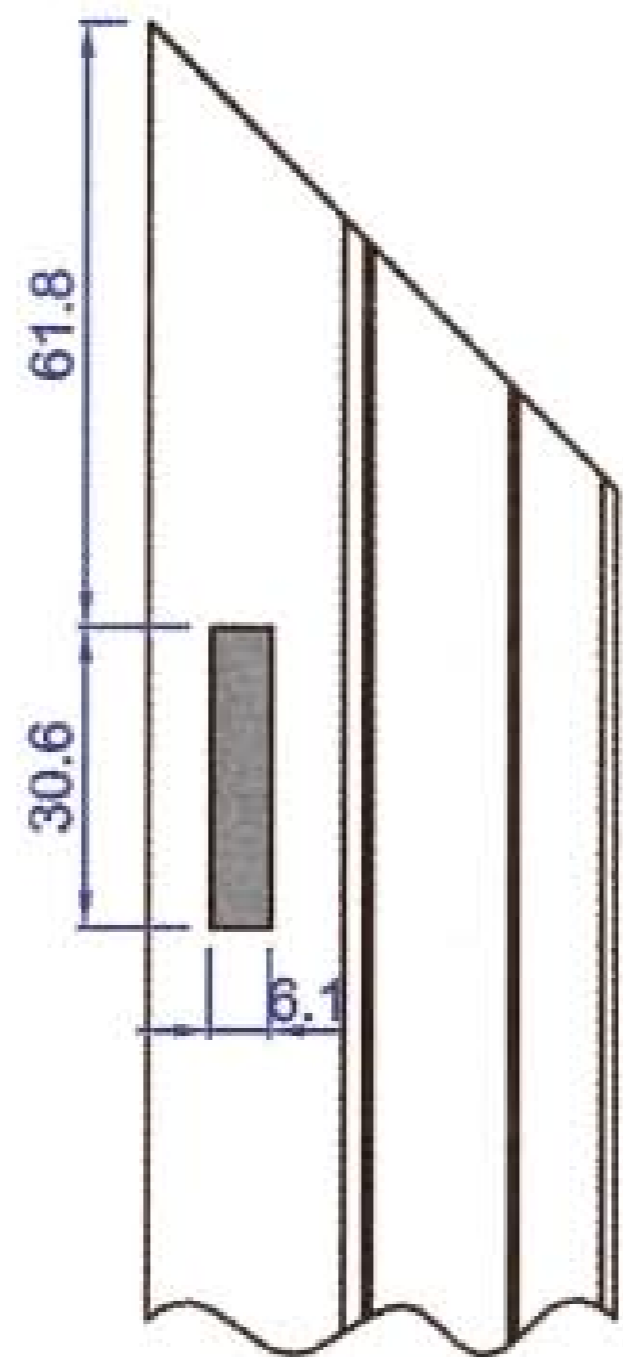
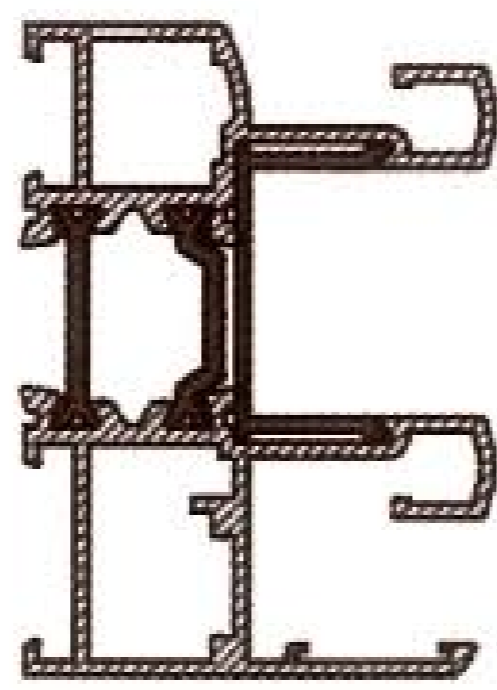




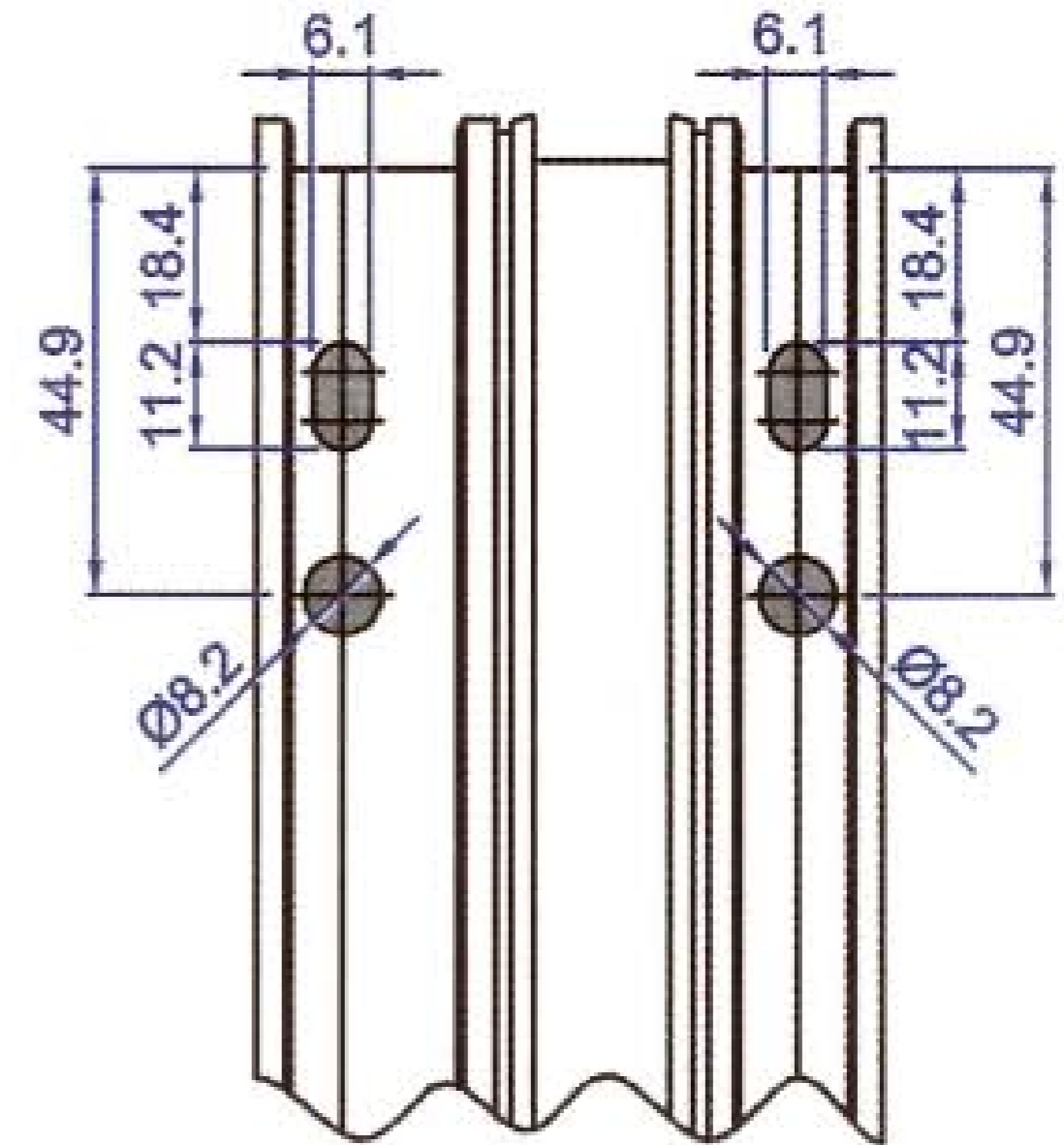
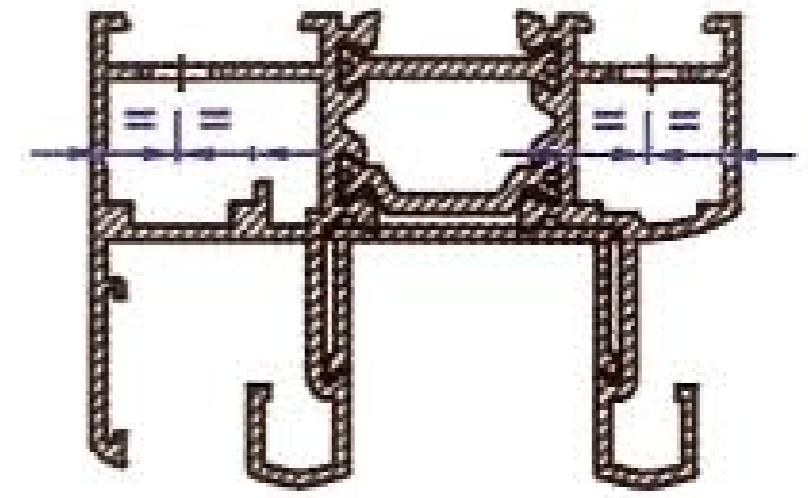
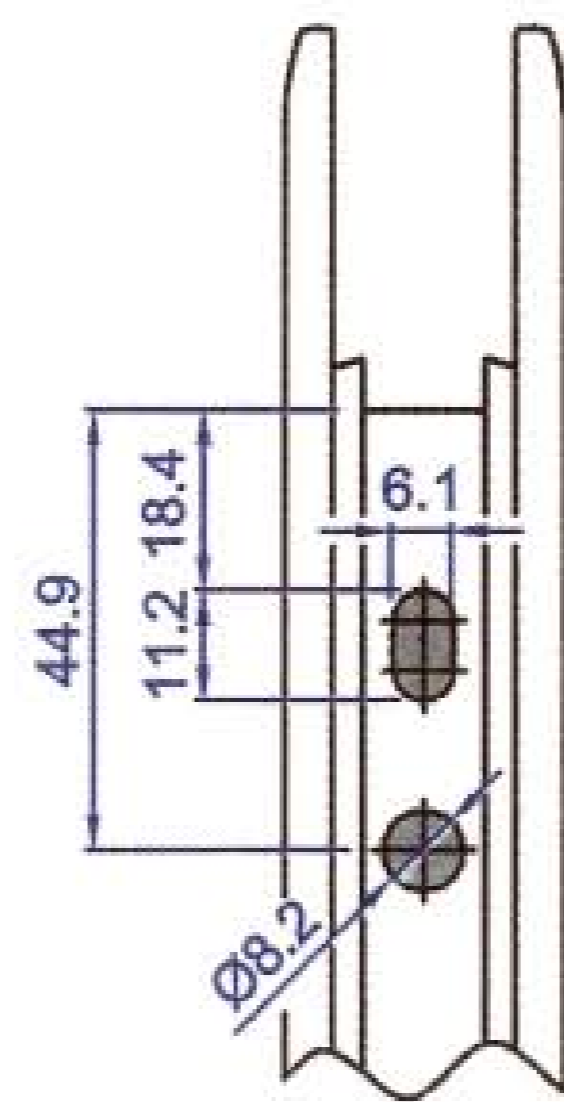
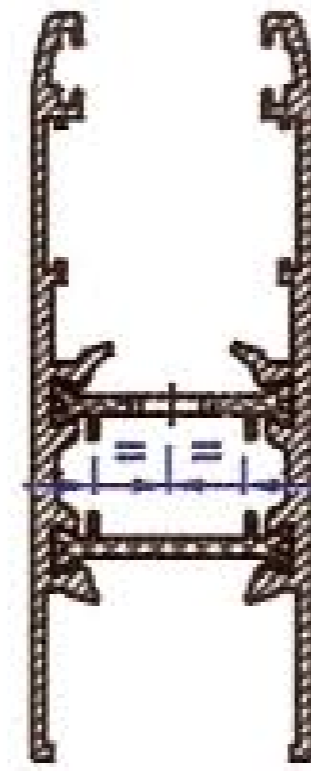
OPERACION E



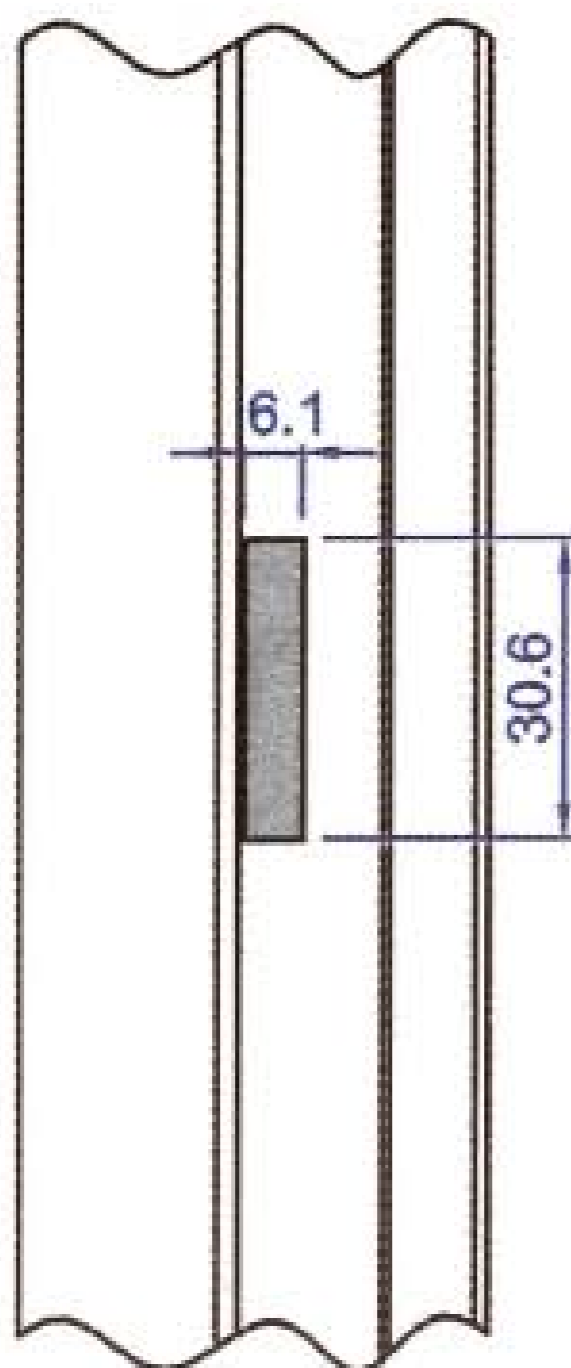
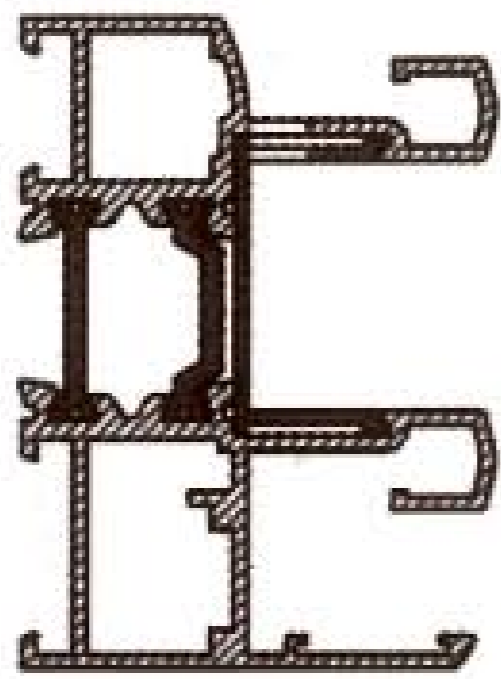
OPERACION F



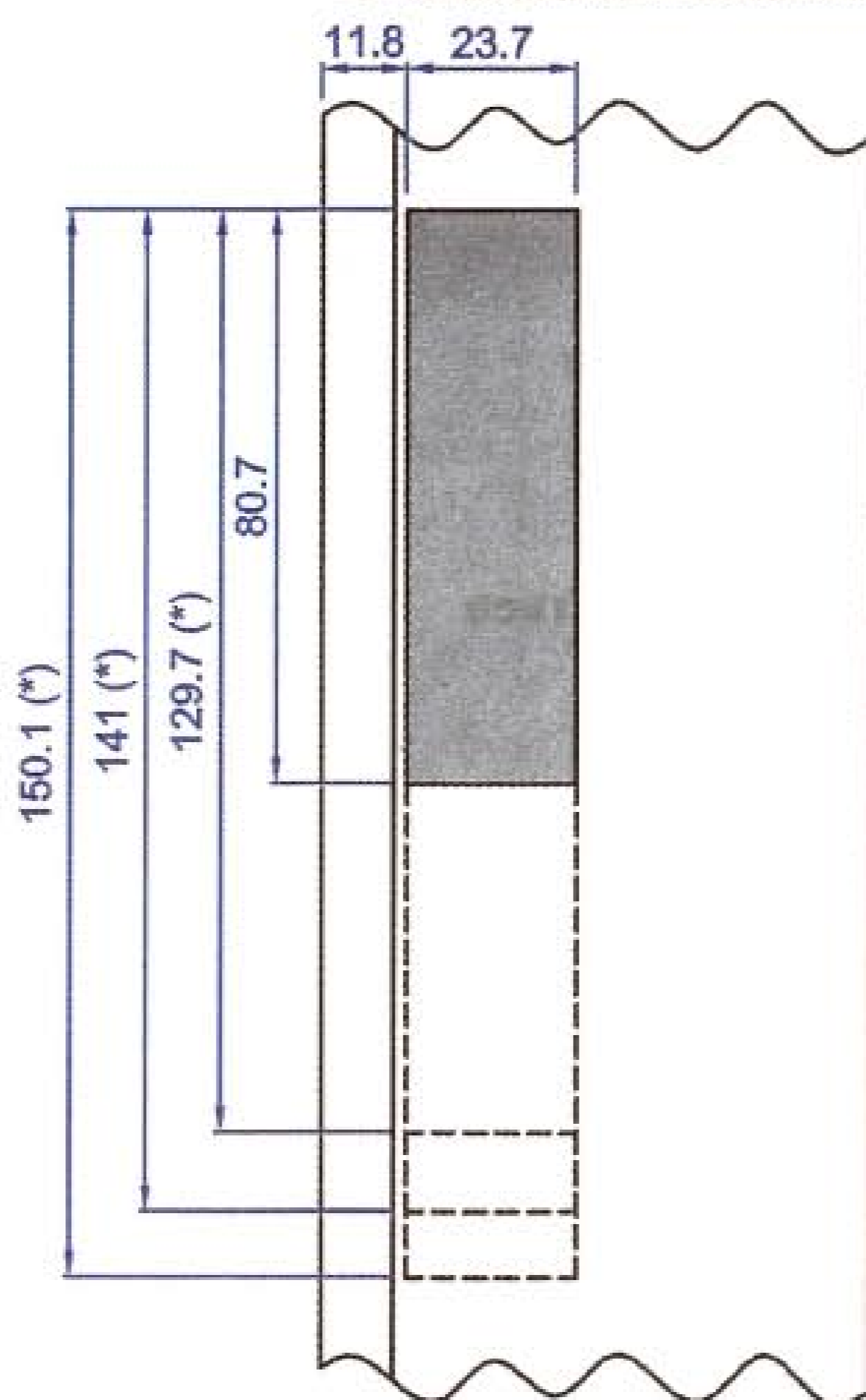
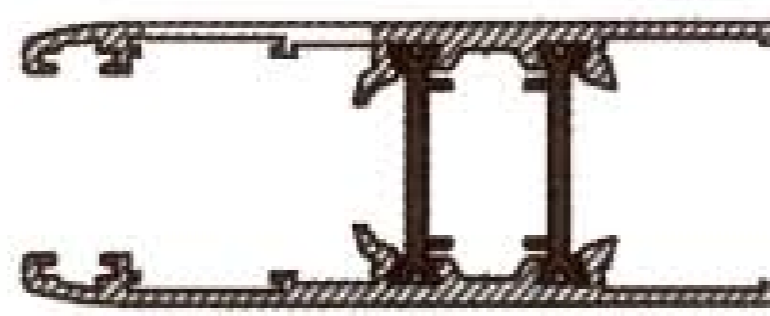
OPERACION D



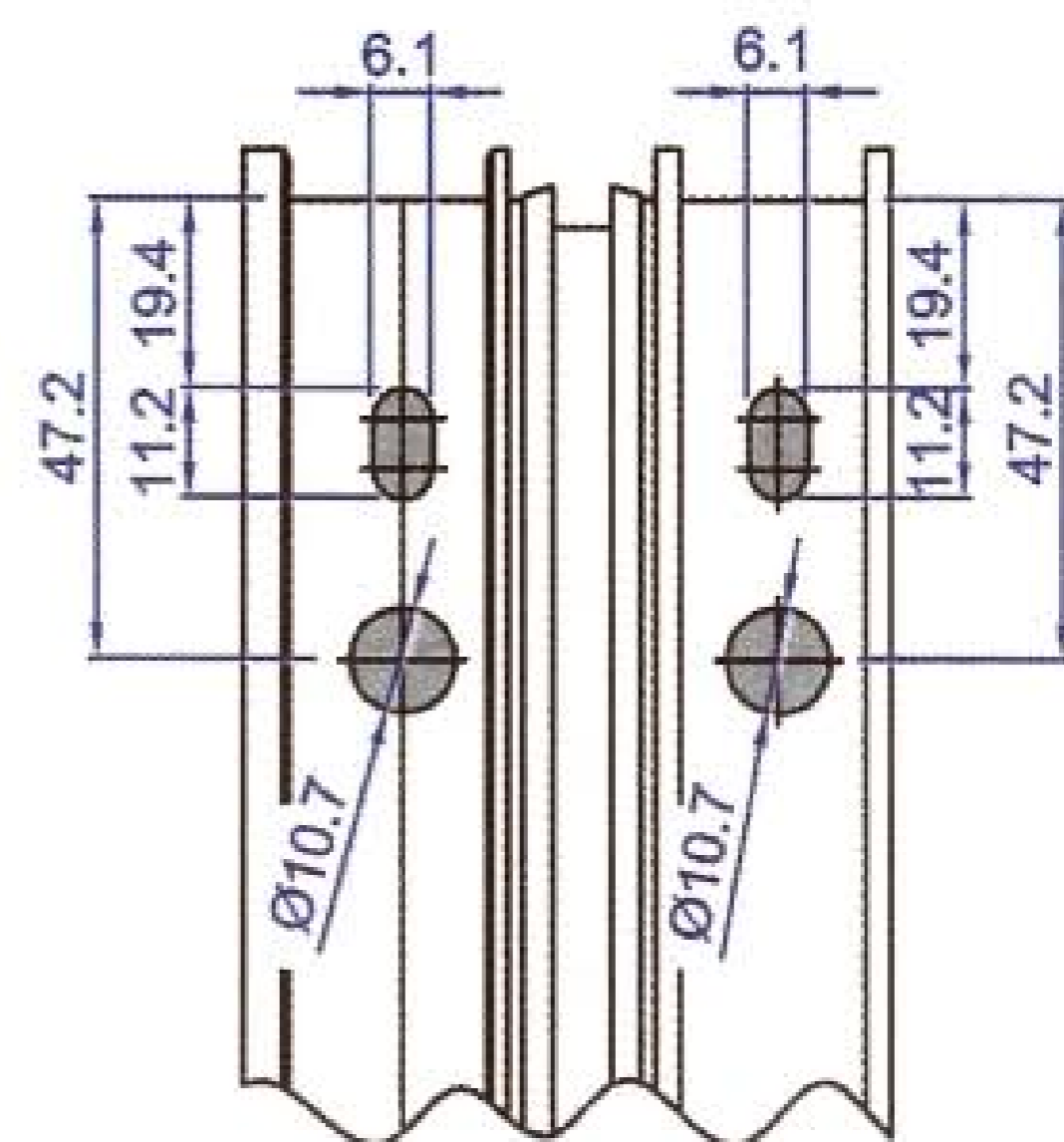
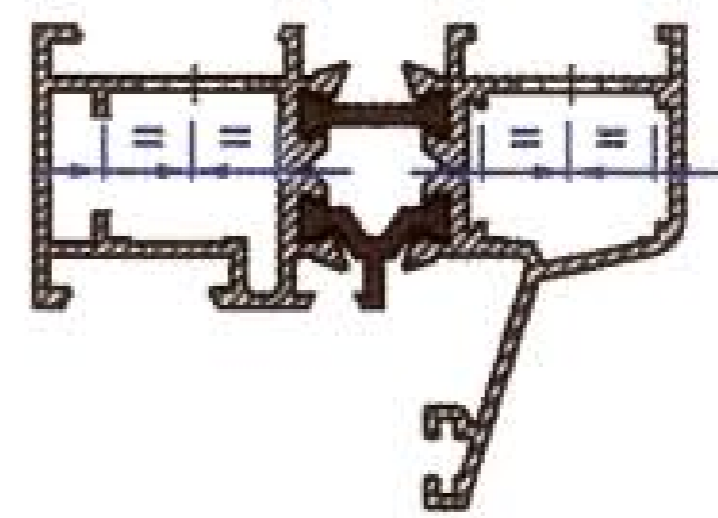
OPERACION A



OPERACION B



OPERACION C



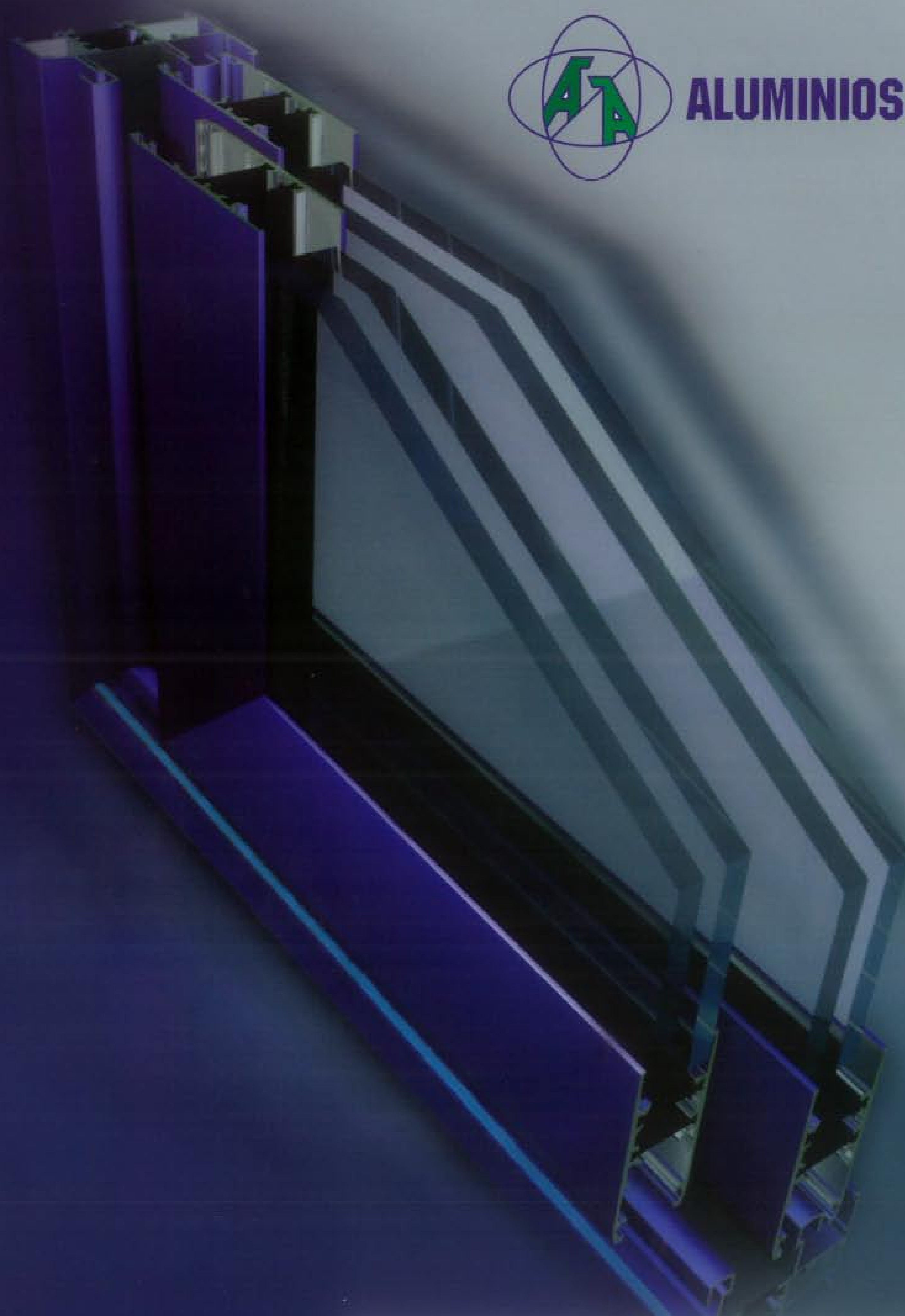
COLOCAR SUPLEMENTOS EN COLUMNAS

(*) MECANIZADO EN DOS GOLPES



ALUMINIOS AFESA, S.L.

ALMACÉN DE PERFILES



Ctra. N-V, Km. 179,400
Apdo. 19
Telf.: 927 53 19 12
Telf./fax: 927 53 19 94
Navalmoral de la Mata
10300 (Cáceres)

C/. Jarama
Parcela 18, Nave 5
Polígono Industrial
Telf.: 925 24 05 46
Toledo